

# SKIL®

## CORDLESS DRILL/DRIVER

2750 (F0152750 . . )

2850 (F0152850 . . )

2950 (F0152950 . . )



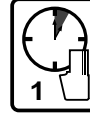
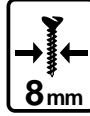
<b>GB</b>	INSTRUCTIONS	page 4	<b>I</b>	ISTRUZIONI	pag. 20
<b>F</b>	INSTRUCTIONS	page 5	<b>H</b>	LEÍRÁS	oldal 21
<b>D</b>	HINWEISE	Seite 7	<b>CZ</b>	POKYNY	strana 23
<b>NL</b>	INSTRUCTIES	bladz. 9	<b>TR</b>	KILAVUZ	sayfa 24
<b>S</b>	INSTRUKTIONER	sida 10	<b>PL</b>	INSTRUKCJA	strona 26
<b>DK</b>	INSTRUKTION	side 12	<b>RU</b>	ИНСТРУКЦИИ	страница 28
<b>N</b>	ANVISNINGEN	side 13	<b>GR</b>	ΟΔΗΓΙΕΣ	σελιδα 30
<b>FIN</b>	OHJEET	sivu 15	<b>RO</b>	INSTRUCTIUNI	pagina 32
<b>E</b>	INSTRUCCIONES	pág. 16	<b>BG</b>	ΥΚΑΖΑΝΙΕ	страница 34
<b>P</b>	INSTRUÇÕES	pág. 18	<b>SK</b>	POKYNY	strana 36



1

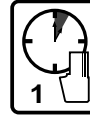
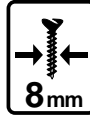
2750

12 V  
1,9 kg



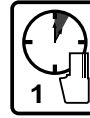
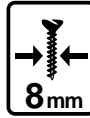
2850

14,4 V  
2,0 kg

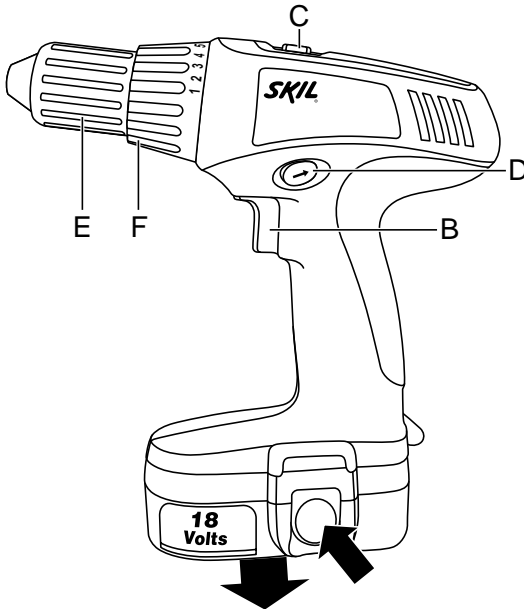


2950

18 V  
2,2 kg



2



3



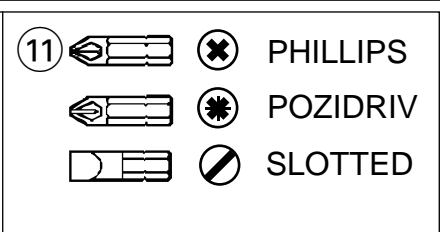
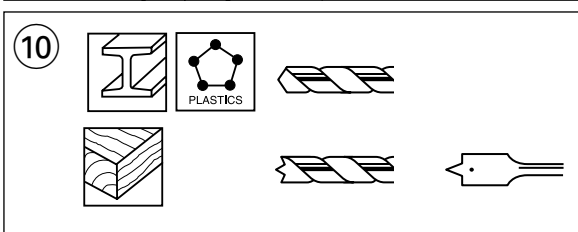
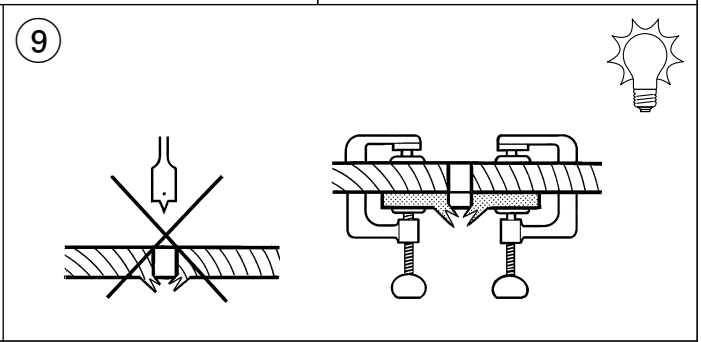
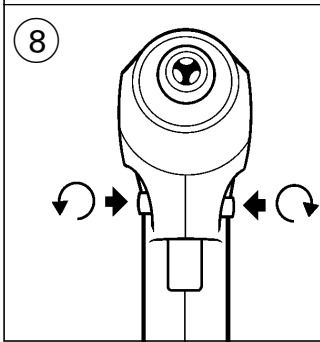
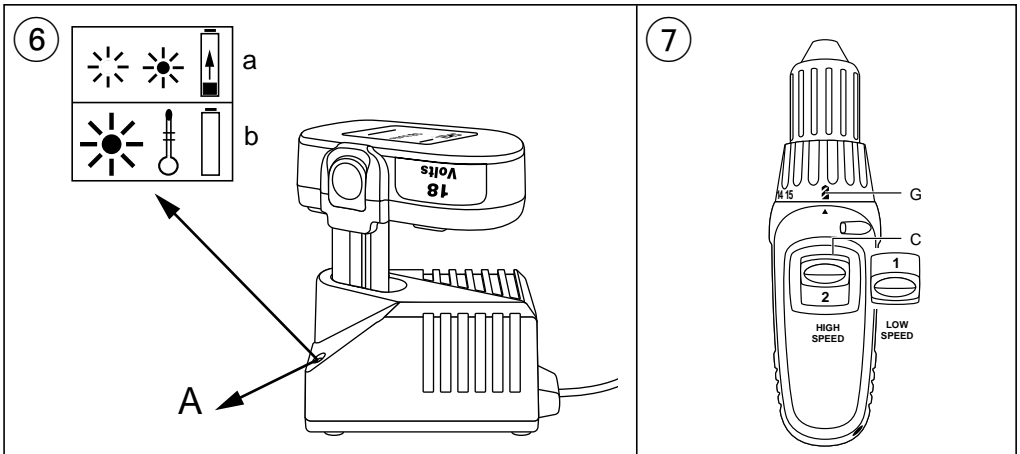
4



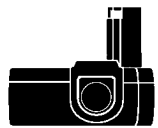
5



Cd



**ACCESSORIES** **SKIL nr.**



Battery 12 V (2750)	1,3 Ah	NiCad	2610389464
	1,7 Ah	NiCad	2610389465
	1,8 Ah	NiMH	2610388963
Battery 14,4 V (2850)	1,3 Ah	NiCad	2610389467
	1,7 Ah	NiCad	2610389468
	1,8 Ah	NiMH	2610388964
Battery 18 V (2950)	1,3 Ah	NiCad	2610389470
	1,7 Ah	NiCad	2610389471
	1,8 Ah	NiMH	2610388965

## INTRODUCTION

- This tool is intended for drilling in wood, metal, ceramic and plastic; tools with electronic speed control and left/right rotation are also suitable for screwing and thread cutting

## TECHNICAL SPECIFICATIONS ①

### SAFETY

- Read and save this instruction manual (pay special attention to the safety instructions at the back) ③
- Avoid damage that can be caused by screws, nails and other elements in your workpiece; remove them before you start working
- Check voltage indicated on nameplate of tool/charger/battery
- In case of electrical or mechanical malfunction, immediately switch off the tool or unplug charger from power source
- SKIL can assure flawless functioning of the tool only when original accessories are used
- Before using accessories always compare the maximum allowed r.p.m. of that specific accessory with the r.p.m. of the tool
- This tool should not be used by people under the age of 16 years
- Be careful not to drill or drive into areas where electrical wires may be contacted
- Do not activate switch when changing accessories or carrying the tool

### CHARGING/BATTERIES

- Charge battery only with the charger that is supplied with the tool
- Do not touch the contacts in the charger
- Do not expose tool/charger/battery to rain
- Never charge battery outdoors ④
- Store tool/charger/battery in locations where temperature will not exceed 40° C or drop below 0° C
- Batteries will explode in fire, so do not burn battery for any reason
- When damaged, and under extreme usage and temperature conditions, batteries may start to leak
  - if liquid comes into contact with the skin, wash quickly with soap and water, then with lemon juice or vinegar
  - if liquid gets into the eyes, flush eyes with clean water for a minimum of 10 minutes and seek immediately medical attention
- When battery is not in tool or charger, it should be kept away from metal objects such as nails, screws, keys etc. to prevent short-circuit
- Do not use charger when damaged; take it to one of the officially registered SKIL Service Stations for a safety check
- Do not use charger when cord or plug is damaged; cord or plug should be replaced immediately at one of the officially registered SKIL Service Stations
- Do not use battery when damaged; it should be replaced immediately

- Do not disassemble charger or battery
- Do not attempt to recharge non-rechargeable batteries with the charger

WHEN CONNECTING NEW 3-PIN PLUG (U.K. ONLY):

- Do not connect the blue (= neutral) or brown (= live) wire in the cord of the charger to the earth terminal of the plug
- If for any reason the old plug is cut off the cord of the charger, it must be disposed of safely and not left unattended

## USE

- Charging battery ⑥
  - battery of new tools is not fully charged
  - plug charger into power source
  - light A will turn on
  - insert battery into charger
  - light A will blink indicating that the battery is receiving a charge (⑥a)
  - after approximately 1 hour the battery is fully charged and light A stays on after blinking, at which time the charger automatically switches to maintenance-charging (⑥b)
- ! **remove battery from charger after charging period has ended thereby lengthening the service life of the battery**

### IMPORTANT:

- if light A does not blink after inserting a battery (⑥b), this may mean:
  - 1) that the battery is too cold or too hot (charger only charges batteries when its temperature is between 0°C and 45°C); the charger then automatically switches to maintenance-charging, until a temperature between 0°C and 45°C is reached, at which time the charger will automatically switch to normal charging
  - 2) that the battery should be replaced
- while charging, the charger and the battery may become warm to touch; this is normal and does not indicate a problem
- ensure that the outside surface of the battery is clean and dry before inserting into charger
- do not remove battery from tool while it is running
- when you charge the battery for the first time, it only accepts 80% of its maximum capacity; after several charges and discharges, however, the batteries should be at full capacity and deliver maximum performance
- do not repeatedly recharge the battery after only a few minutes of operation; this may result in a reduction of operating time and battery efficiency
- the nickel-cadmium battery must be kept separate from the natural environment and should not be disposed of as normal domestic waste (symbol ⑤ will remind you of this when the need for disposing occurs)
- ! **prior to disposal protect battery terminals with heavy tape to prevent short-circuit**
  - if you anticipate long periods of non-use for the tool, it is best to unplug the charger from its power source
- Combined switch B ② for on/off and speed control  
Control the speed stepless from zero to maximum by putting less or more pressure on the trigger

- 2 Mechanical speeds ⑦  
Set switch C to desired speed  
**! change speed while tool is running slowly**  
1 = LOW SPEED  
- high torque  
- for screwdriving and drilling large diameters  
- for tapping thread  
2 = HIGH SPEED  
- lower torque  
- for drilling
- Mounting of accessories in chuck  
- open the chuck by turning sleeve E ② counter-clockwise  
- insert accessory  
- close the chuck by turning sleeve E clockwise  
- firmly tighten sleeve E to ensure accessory is firmly in place  
**! insert the accessory as deep as possible in the chuck**  
**! do not use accessories with a damaged shank**
- VariTorque clutch  
- the VariTorque clutch limits the amount of output torque delivered by the chuck  
- 16 clutch settings are possible:  
output torque will increase as clutch ring F ① is rotated from 1 to 15; position G ⑦ will lock up the clutch to permit drilling or driving heavy duty work  
- when turning in a screw, first try VariTorque Control position 1 and increase until the desired depth has been reached
- Reversing switch D ②⑧  
For changing direction of rotation
- Keep the air vent openings clean and uncovered

## APPLICATION ADVICE

- Splinterfree drilling in wood ⑨
- Only use sharp drill bits of the correct type ⑩
- Use the correct bit for the corresponding screw head ⑪
- When turning in a screw at/near the cross cut end or an edge of wood one should pre-drill a hole in order to avoid cracking of the wood
- For an optimal use of the tool a steady pressure on the screw is required, especially while removing
- When screwdriving in hard wood one should pre-drill a hole
- When drilling ferrous metals  
- pre-drill a smaller hole, when a large hole is required  
- lubricate drill bit occasionally
- For more tips see [www.skileurope.com](http://www.skileurope.com)

## GUARANTEE / ENVIRONMENT

- Keep tool and charger clean  
- the charger may be cleaned most effectively with compressed air (wear safety goggles)  
- clean charging contacts in charger with alcohol or contact cleaner  
**! unplug charger from power source before cleaning**

- This SKIL product is guaranteed in accordance with statutory/country-specific regulations; damage due to normal wear and tear, overload or improper handling will be excluded from the guarantee
- In case of a complaint, send the tool or charger **undismantled** together with proof of purchase to your dealer or the nearest SKIL service station (addresses as well as the service diagram of the tool are listed on [www.skileurope.com](http://www.skileurope.com))
- Dispose of the tool by sorting tool, charger, battery, accessories and packaging for environment-friendly recycling (the plastic components are labeled for categorized recycling)

F

## INTRODUCTION

- Cet outil est conçu pour le perçage dans le bois, le métal, la céramique et les matières plastiques; les outils avec réglage électronique de la vitesse et rotation à droite/à gauche sont également appropriés pour le vissage et le filetage

## SPECIFICATIONS TECHNIQUES ①

### SECURITE

- Lire et conserver ce manuel d'instruction (faire en particulier très attention aux instructions de sécurité au dos de ce manuel) ③
- Faites attention aux vis, clous ou autres éléments qui pourraient se trouver dans la pièce à travailler et qui risqueraient d'endommager très fortement votre outil; d'abord les enlever puis travailler
- Vérifier le voltage indiqué sur la plaque du chargeur/ de l'outil/de la batterie
- En cas d'anomalie électrique ou mécanique, couper immédiatement l'outil ou débrancher le chargeur du secteur
- SKIL ne peut se porter garant du bon fonctionnement de cet outil que s'il a été utilisé avec les accessoires d'origine
- Avant d'utiliser des accessoires, toujours comparer le maximum autorisé de tr./min. de l'accessoire avec celui de votre outil
- Cet outil ne doit pas être utilisé par des personnes en dessous de 16 ans
- Veillez à ne pas percer ni visser dans des endroits où vous risqueriez de toucher des fils électriques
- Ne pas appuyer sur l'interrupteur en changeant des accessoires ou quand vous transportez l'outil

### RECHARGE/BATTERIES

- Recharger la batterie uniquement avec le chargeur fourni avec l'outil
- Ne toucher pas les contacts du chargeur
- Ne jamais exposer l'outil/le chargeur/la batterie à la pluie
- Recharger la batterie uniquement dans la maison ④
- Ranger l'outil/le chargeur/la batterie dans des endroits où la température n'excède pas 40° C et ne descende pas au dessous de 0° C

- Les batteries peuvent exploser au feu, aussi ne pas faire brûler votre batterie sous aucune raison
- Par suite de dommages, ou de conditions d'utilisation ou de température extrêmes, les batteries peuvent commencer à fuir
  - si le liquide entre en contact avec votre peau, lavez-vous immédiatement avec de l'eau et du savon, puis avec du jus de citron ou du vinaigre
  - si le liquide gicle dans vos yeux, aspergez-vous les avec de l'eau pendant 10 minutes environ et allez consulter un médecin
- Quand la batterie n'est pas dans l'outil ni dans le chargeur, elle doit être placée à l'écart de tous objets métalliques tels que clous, vis, clés etc. afin d'éviter un court circuit
- N'utilisez jamais un chargeur endommagé; confiez-le à une des stations-service agréées SKIL que effectuera un contrôle de sécurité
- N'utilisez jamais de chargeur avec un câble ou une fiche endommagée; remplacez le câble ou la fiche au plus vite dans l'une des stations-service agréées SKIL
- Ne pas utiliser la batterie lorsque celle-ci est endommagée; remplacez-la au plus vite
- Ne démontez pas le chargeur ou la batterie
- Ne tentez pas de recharger des batteries non-rechargeables avec le chargeur

## UTILISATION

- Charge de la batterie (6)
  - dans les outils neufs la batterie n'est pas complètement chargée
  - brancher le chargeur au secteur
  - la lampe A s'allumera
  - mettre la batterie dans le chargeur
  - la lampe A clignotera indiquant que la batterie reçoit une charge (6a)
  - au bout d'environ 1 heure la batterie est complètement chargée et la lampe A reste allumée après avoir clignoté, après quoi le chargeur revient automatiquement au mode de charge d'entretien (6b)
- ! **retirer la batterie du chargeur après la fin de la durée de charge rallongant ainsi la durée de vie de la batterie**

### NOTES IMPORTANTES:

- si la lampe A ne clignote pas après insertion d'une batterie (6b), cela peut signifier:
  - 1) que la batterie est trop froide ou trop chaude (le chargeur recharge uniquement des batteries quand leur température est comprise entre 0°C et 45°C); le chargeur revient automatiquement au mode de charge d'entretien, jusqu'à ce qu'une température ait atteint entre 0°C et 45°C, après quoi le chargeur reviendra automatiquement au mode de charge normal
  - 2) que la batterie soit à remplacer
- en chargeant, le chargeur et la batterie peuvent devenir chaud au toucher; cette situation est tout à fait normale et n'indique pas un problème
- s'assurer que l'extérieur de la batterie est propre et sec avant de la placer dans le chargeur
- ne pas retirer la batterie de l'outil lorsque ce dernier est en marche

- au cours de la première opération de charge de la batterie celle-ci n'acceptera que 80% de sa capacité maximum; toutefois après plusieurs charges et décharges les batteries devront atteindre ses capacités maximum et fournir un rendement optimal
- ne pas recharger trop souvent la batterie si vous n'avez utilisé l'outil que quelques minutes; sinon il pourrait en résulter une réduction de la durée d'utilisation et une perte d'efficacité de la batterie
- il faut que la batterie au cadmium-nickel est tenue éloignée de l'environnement naturel et ne s'est débarrassée pas comme ordures ménagères normales (le symbole 5 vous en souvient quand la nécessité du débarras se présente)
- ! **avant d'envoyer les batteries au recyclage, pour éviter un éventuel court-circuit, il convient de revêtir les bornes d'un épais ruban adhésif isolant**
- si vous prévoyez de ne pas utiliser l'outil pendant quelques temps, il serait préférable de débrancher le chargeur du secteur
- Interrupteur B (2) conjugué marche/arrêt-contrôle de la vitesse
  - Contrôle de la vitesse de zero au maximum en appuyant plus ou moins sur la gâchette
- 2 Vitesses mécaniques (7)
  - Selectionner la vitesse désirée avec l'interrupteur C
  - ! **changer la vitesse lorsque l'outil fonctionne lentement**
  - 1 = VITESSE LENTE
    - couple élevé
    - pour visser et percer de larges diamètres
    - pour fileter
  - 2 = VITESSE RAPIDE
    - couple bas
    - pour percer
- Montage des accessoires dans le mandrin
  - ouvrir le mandrin en tournant la bague E (2) contre le sens des aiguilles d'une montre
  - insérer l'accessoire
  - fermer le mandrin en tournant la bague E dans le sens des aiguilles d'une montre
  - serrer la bague E fermement en vous assurant que l'accessoire soit solidement en place
  - ! **enfoncer l'accessoire le plus profondément possible dans le mandrin**
  - ! **ne pas utiliser des accessoires avec un mors endommagé**
- VariTorque-Clutch
  - le VariTorque-Clutch limite le couple de sortie transmis par le mandrin
  - 16 positions sont possibles:
    - le couple de sortie augmentera si l'anneau F (1) est passé de 1 à 15; la position G (7) bloquera le couple pour permettre le perçage et le vissage dans des travaux durs
    - quand vous devez visser une vis, d'abord commencer en VariTorque Control position 1 et augmenter le couple jusqu'à la vis a atteint la profondeur désirée
- Interrupteur d'inversion D (2)(8)
  - Pour inverser le sens de rotation
- Tenir les aérations propres et dégagées

## CONSEILS D'UTILISATION

- Perçage sans éclat en bois ⑨
- Utiliser seulement les mèches appropriées ⑩
- Utiliser la mèche correcte correspondant à la tête de la vis ⑪
- Quand vous devez visser une vis près d'une arête de bois ou à la fin d'une coupe transversale, il est préférable de faire un avant-trou afin d'éviter de faire craquer le bois
- Pour un usage optimal de l'outil une pression constante sur la vise est nécessaire, spécialement durant dévisser
- Quand vous devez visser une vis au bois dur, il est préférable de faire un avant-trou
- Quand vous percez des métaux ferreux
  - pour faire un gros trou, faire un avant-trou plus petit
  - lubrifiez la mèche de temps en temps
- Pour des suggestions complémentaires voir [www.skileurope.com](http://www.skileurope.com)

## GARANTIE / ENVIRONNEMENT

- Veillez à ce que votre outil et le chargeur soient toujours propres
  - le chargeur peut être nettoyé plus efficacement sous haute-pression (munissez-vous de lunettes de sécurité)
  - nettoyez les contacteurs du chargeur avec de l'alcool ou un produit spécial
- ! **débrancher le chargeur du secteur avant de le nettoyer**
- Ce produit SKIL est garanti conformément aux dispositions légales/nationales; tout dommage dû à l'usure normale, à une surcharge ou à une mauvaise utilisation de l'outil, sera exclu de la garantie
- En cas de problème, vous devez retourner l'outil ou le chargeur **non démonté** au vendeur ou à la station-service SKIL la plus proche, en joignant la preuve d'achat (les adresses ainsi que la vue éclatée de l'outil figurent sur [www.skileurope.com](http://www.skileurope.com))
- Débarrassez-vous de l'outil en triant outil, chargeur, batterie, accessoires et emballage en vue du recyclage propice à l'environnement (les éléments plastiques sont étiquetés en vue du recyclage catégorisé)

D

## EINLEITUNG

- Dieses Werkzeug ist bestimmt zum Bohren in Holz, Metall, Keramik und Kunststoff; Werkzeuge mit elektronischer Drehzahlregulierung und Rechts-/Linkslauf sind auch geeignet zum Schrauben und Gewindeschneiden

## TECHNISCHE DATEN ①

## SICHERHEIT

- Bitte diese Bedienungsanleitung sorgfältig lesen und aufbewahren (besonders auf die beiliegenden Sicherheitshinweise am Ende achten) ③

- Vermeiden Sie Beschädigungen durch Schrauben, Nägel und ähnliches an Ihrem Werkstück; entfernen Sie diese vor Arbeitsbeginn
- Prüfen Sie die auf dem Typenschild des Ladegerätes/ Werkzeuges/Batterie angegebene Spannung (Volt)
- Im Falle von atypischem Verhalten oder Fremdgeräuschen schalten Sie das Werkzeug sofort aus oder ziehen Sie den Netzstecker des Ladegeräts aus der Steckdose
- SKIL kann nur dann die einwandfreie Funktion des Werkzeuges zusichern, wenn Original-Zubehör verwendet wird
- Bevor Sie Zubehör benutzen, vergleichen Sie bitte immer die maximal erlaubte Drehzahl/Minute des jeweiligen Zubehörs mit der Ihres Werkzeuges
- Der Benutzer dieses Werkzeuges sollte älter als 16 Jahre sein
- Vermeiden Sie beim Bohren oder Schrauben die Berührung mit elektrischen Leitungen
- Während eines Werkzeugwechsels oder während eines Transportes das Werkzeug nicht in Betrieb nehmen

## AUFLADEN/BATTERIEN

- Laden Sie die Batterie ausschließlich durch das mitgelieferte Ladegerät auf
- Die Kontakte im Ladegerät nicht berühren
- Setzen Sie das Werkzeug/Ladegerät/Batterie niemals dem Regen aus
- Laden Sie die Batterie niemals im Freien auf ④
- Bewahren Sie das Werkzeug/Ladegerät/Batterie stets bei Raumtemperaturen unter 40° C und über 0° auf
- Wegen Explosionsgefahr darf die Batterie keinesfalls erhitzt werden
- Bei Beschädigung, extremer Belastung oder extremer Temperatur, könnten die Batterien auslaufen
  - hat eine Berührung mit der Batterieflüssigkeit stattgefunden, sofort mit Wasser und Seife waschen, anschließend mit Zitronensaft oder Essig abspülen
  - sollte die Batterieflüssigkeit in die Augen gelangt sein, sofort mit sauberem Wasser mindestens 10 Minuten gründlich spülen und unverzüglich einen Arzt aufsuchen
- Wenn sich die Batterie nicht im Werkzeug oder Ladegerät befindet, vermeiden Sie, daß diese mit Nägeln, Schrauben, Schlüsseln oder anderen Metallen in Berührung kommt, um Kriechströme zu vermeiden
- Beschädigte Ladegeräte nicht in Betrieb nehmen; bringen Sie das Gerät zwecks Überprüfung stets zu einer unserer offiziellen SKIL-Vertragswerkstätten
- Ladegerät nicht weiter verwenden, wenn Kabel oder Stecker beschädigt sind, sondern Kabel oder Netzstecker sofort ersetzen bei einer unserer offiziellen SKIL-Vertragswerkstätten
- Beschädigte Batterien nicht weiter verwenden, sondern sofort ersetzen
- Zerlegen Sie niemals das Ladegerät oder die Batterie
- Nicht versuchen, nicht-aufladbare Batterien mit dem Ladegerät zu laden

## ANWENDUNG

- Aufladen der Batterie ⑥
  - neue Werkzeuge sind nicht aufgeladen
  - Ladegerät an die Netzspannung anschließen
  - Signal A leuchtet auf
  - die Batterie in das Ladegerät einführen
  - Signal A blinkt, womit eine Ladung angezeigt wird (⑥a)
  - nach ungefähr 1 Stunde Ladezeit ist die Batterie voll aufgeladen und das Blinksignal A wird dann konstant angezeigt, worauf das Ladegerät ganz automatisch auf "Erhaltladen" umschaltet (⑥b)
- ! **die Batterie sollte nach Beendigung des Ladevorganges vom Ladegerät genommen werden, womit sich die Lebensdauer der Batterie verlängert**
- WICHTIG:
  - falls Signal A nicht nach Einlage des Batteries blinkt (⑥b), könnte es bedeuten:
    - 1) daß die Batterie zu kalt oder zu warm ist (Ladung nur möglich bei Batterie-Temperaturen zwischen 0° und 45°); das Ladegerät wird dann automatisch auf "Erhaltladen" umschalten, bis eine Temperatur zwischen 0° und 45° erreicht ist, dann schaltet das Ladegerät automatisch auf Normalladen um
    - 2) daß die Batterie ersetzt werden muß
  - beim Aufladen könnten Ladegerät und Batterie warm werden; dies ist normal und kein Problem
  - achten Sie darauf, daß die Batterie-Außenfläche sauber und trocken ist, bevor Sie die Batterie in das Ladegerät einsetzen
  - die Batterie darf nicht während des Betriebs des Werkzeuges abgenommen werden
  - die Batterie nimmt bei der ersten Ladung nur etwa 80% der maximalen Kapazität auf; bei den folgenden Ladevorgängen steigt die Aufnahmekapazität auf 100% an
  - die Batterie sollte nicht nach jeder kurzen Benutzung des Werkzeuges immer wieder geladen werden, da dies den Verschleiß erhöhen kann
  - die Nickel-Kadmium Batterie muß ordnungsgemäß entsorgt werden und darf nicht in den Hausmüll gelangen (hieran soll Sie Symbol ⑤ erinnern)
- ! **bevor Sie die Batterie entsorgen, schützen Sie die Batterieenden mit einem schweren Band, um so Kriechströme zu vermeiden**
- wenn Sie Ihr Werkzeug lange nicht verwenden, sollten Sie den Netzstecker des Ladegeräts aus der Steckdose ziehen
- Kombinationsschalter B ② für Ein/Aus und Geschwindigkeits-Kontrolle
  - Durch mehr oder weniger Druck auf den Schalter kann die Geschwindigkeit stufenlos von Null bis zur maximalen Drehzahl geregelt werden
- 2 Mechanische Geschwindigkeiten ⑦
  - Schalter C auf gewünschte Geschwindigkeit stellen
- ! **betätigen Sie den Bedienungsschalter während das Werkzeug langsam läuft**
- 1 = NIEDRIGE GESCHWINDIGKEIT
  - hohes Drehmoment
  - zum Schrauben und Bohren von großen Durchmesser

2 = HOHE GESCHWINDIGKEIT

- niedriges Drehmoment
- zum Bohren
- Befestigen des Zubehörs im Bohrfutter
  - das Bohrfutter öffnen durch Drehen der Hülse E ② gegen den Uhrzeigersinn
  - das Zubehör einstecken
  - das Bohrfutter schließen durch Drehen der Hülse E im Uhrzeigersinn
  - Hülse E fest anziehen, um sicherzustellen, daß das Zubehör fest und richtig sitzt
- ! **das Zubehör so tief wie möglich in das Bohrfutter einführen**
- ! **kein Zubehör mit einem beschädigten Schaft benutzen**
- VariTorque-Clutch
  - das VariTorque-Clutch begrenzt das Drehmoment am Bohrfutter
  - 16 Einstellungen sind möglich: das Drehmoment wird erhöht indem man Kupplungsring F ① von 1 auf 15 dreht; in der Position G ⑦ wird die Kupplung gesperrt um schwere Bohr- und Schraubarbeiten auszuführen
  - beim Eindrehen einer Schraube beginnen Sie zunächst mit der VariTorque Control Position 1 und erhöhen dann langsam, bis die gewünschte Tiefe erreicht ist
- Umschalter D ② ⑧
  - Zum Umschalten der Drehrichtung
- Halten Sie die Luftschlitze sauber und offen

## ANWENDUNGSHINWEISE

- Splitterfreies Bohren in Holz ⑨
- Benutzen Sie nur scharfe Bohrer vom richtigen Typ ⑩
- Die entsprechende Klinge zum entsprechenden Schraubkopf verwenden ⑪
- Beim Eindrehen einer Schraube am Ende oder Kopfstück eines Holzes sollte ein Loch vorgebohrt werden um ein Spalten des Holzes zu vermeiden
- Für einen optimalen Gebrauch des Werkzeuges ist ein ständiger Druck auf die Schraube notwendig, besonders während des Ausschraubens
- Beim Eindrehen einer Schraube in Hartholz sollte ein Loch vorgebohrt werden
- Beim Bohren in Metall
  - kleines Loch vorbohren wenn ein größeres Loch benötigt ist
  - Bohrer gelegentlich ölen
- Für mehr Tips siehe [www.skileurope.com](http://www.skileurope.com)

## GARANTIE / UMWELT

- Halten Sie Ihr Werkzeug und Ladegerät sauber
  - das Ladegerät kann am besten mit Druckluft gereinigt werden (tragen Sie eine Schutzbrille)
  - säubern Sie die Kontakte des Ladegeräts entweder mit Alkohol oder Kontaktreiniger
- ! **den Netzstecker des Ladegeräts aus der Steckdose ziehen, bevor Sie das Ladegerät säubern**



- Für dieses SKIL-Erzeugnis leisten wir Garantie gemäß den gesetzlichen/landesspezifischen Bestimmungen; Schäden, die auf natürliche Abnutzung, Überlastung oder unsachgemäße Behandlung zurückzuführen sind, bleiben von der Garantie ausgeschlossen
- Bei Beanstandung des Werkzeug oder Ladegerät **unzerlegt**, zusammen mit dem Kaufbeleg, an den Lieferer oder die nächste SKIL-Vertragswerkstätte senden (die Anschriftenlisten so wie die Ersatzteilzeichnung des Werkzeuges finden Sie unter [www.skileurope.com](http://www.skileurope.com))
- Entsorgen Sie das Werkzeug durch Sortieren des Werkzeuges, des Ladegeräts, der Batterie, des Zubehörs und der Verpackung für umweltfreundliches Recycling (die Kunststoffteile sind für kategorisiertes Recycling gekennzeichnet)

NL

## INTRODUKTIE

- Deze machine is bestemd voor het boren in hout, metaal, keramiek en kunststof; machines met elektronische toerentalregeling en rechts-/linksdraaien zijn ook geschikt voor het in- en uitdraaien van schroeven en het snijden van schroefdraad

## TECHNISCHE SPECIFIKATIES ①

### VEILIGHEID

- Lees en bewaar deze gebruiksaanwijzing (let met name op de veiligheidsvoorschriften achterin) ③
- Voorkom schade, die kan ontstaan door schroeven, spijkers en andere voorwerpen in uw werkstuk; verwijder deze, voordat u aan een karwei begint
- Controleer het voltage, dat staat aangeduid op de naamplaat van machine/oplaadapparaat/batterij
- In geval van elektrische of mechanische storing, de machine onmiddellijk uitschakelen of het oplaadapparaat uit het stopcontact halen
- SKIL kan alleen een correcte werking van de machine garanderen, indien originele accessoires worden gebruikt
- Vergelijk steeds het maximaal toegestane toerental van accessoires met het toerental van uw machine
- Deze machine mag niet worden gebruikt door mensen, die jonger zijn dan 16 jaar
- Zorg ervoor, dat u niet boort of schroeft in gebieden, waar zich elektriciteitsdraden bevinden
- Druk de schakelaar niet in bij het verwisselen van accessoires of tijdens het dragen van de machine

### OPLADEN/BATTERIJEN

- Laad de batterij alleen met het bijgeleverde oplaadapparaat op
- Raak de contacten in het oplaadapparaat niet aan
- Stel machine/oplaadapparaat/batterij niet bloot aan regen
- Laad de batterij uitsluitend binnenshuis op ④
- Bewaar de machine/oplaadapparaat/batterij op een plaats, waar de temperatuur niet hoger dan 40° C kan worden of onder 0° C kan zakken
- Batterijen kunnen bij verhitting exploderen; verbrand of verhit de batterij dus nooit

- Bij beschadiging, extreem gebruik en extreme temperaturen, kunnen batterijen gaan lekken
  - als de vloeistof op uw huid terecht komt, was deze dan snel af met water en zeep en spoel vervolgens goed met citroensap of azijn
  - als de vloeistof in uw ogen komt, spoel uw ogen dan met schoon water gedurende minstens 10 minuten en raadpleeg onmiddellijk uw arts
- Wanneer de batterij zich niet in de machine of het oplaadapparaat bevindt, dient deze uit de buurt gehouden te worden van metalen voorwerpen, zoals spijkers, schroeven, sleutels enz., om kortsluiting te voorkomen
- Gebruik het oplaadapparaat niet wanneer deze beschadigd is; breng deze naar één van de officieel aangestelde SKIL Service Stations voor een veiligheidstest
- Gebruik het oplaadapparaat niet, wanneer snoer of stekker beschadigd is; laat snoer of stekker onmiddellijk bij één van de officieel aangestelde SKIL Service Stations vervangen
- Gebruik de batterij niet, wanneer deze beschadigd is; vervang deze onmiddellijk
- Haal het oplaadapparaat of de batterij niet uit elkaar
- Niet proberen om niet-oplaadbare batterijen met het oplaadapparaat te laden

## GEBRUIK

- Opladen batterij ⑥
    - batterij van nieuwe machines is niet volledig opgeladen
    - steek het oplaadapparaat in het stopcontact
    - lampje A gaat branden
    - steek de batterij in het oplaadapparaat
    - lampje A gaat knipperen, wat aangeeft dat de batterij opgeladen wordt (⑥a)
    - na ongeveer 1 uur is de batterij volledig geladen en gaat lampje A, na het knipperen, continu branden, waarbij het oplaadapparaat automatisch op onderhoudsladen overschakelt (⑥b)
  - ! **haal de batterij na het opladen uit het oplaadapparaat; de batterij gaat dan langer mee**
- BELANGRIJK:**
- als lampje A niet knippert nadat een batterij is geplaatst (⑥b), kan het zijn dat:
    - 1) de batterij te koud of te warm is (het oplaadapparaat laadt batterijen alleen op, wanneer hun temperatuur tussen 0° en 45° ligt); het oplaadapparaat schakelt automatisch over op onderhoudsladen, totdat een temperatuur tussen 0° en 45° bereikt is, waarna het oplaadapparaat automatisch op normaal laden zal overschakelen
    - 2) de batterij vervangen dient te worden
  - tijdens het laden kunnen het oplaadapparaat en de batterij warm aanvoelen; dit is normaal en geen indicatie voor een probleem
  - zorg ervoor, dat de buitenkant van de batterij schoon en droog is, voordat u deze in het oplaadapparaat steekt
  - haal de batterij niet uit de machine, wanneer deze in gebruik is

- de batterij kan de eerste keer maar tot 80% van zijn maximale capaciteit opgeladen worden; pas nadat de batterij enkele malen gebruikt en weer opgeladen is, wordt het volle vermogen bereikt
- laad de batterij niet herhaaldelijk, na enkele minuten gebruik, op; dit kan krachtverlies van de batterij tot gevolg hebben
- de nikkel-cadmium batterij moet uit het milieu gehouden worden en mag daarom niet in het vuilnis terecht komen (symbool ⑤ zal u in het afdankstadium hieraan herinneren)
- ! **bescherm de batterij-contacten met stevig plakband voordat ze afgedankt worden, om kortsluiting te voorkomen**
- als u denkt uw machine gedurende lange tijd niet te gebruiken, kunt u het best het oplaadapparaat uit het stopcontact halen
- Gecombineerde schakelaar B ② voor aan/uit en toerentalregeling  
Regel het toerental traploos van 0 tot maximum door de schakelaar dieper in te drukken
- 2 Mechanische snelheden ⑦  
Zet schakelaar C op de gewenste snelheid  
! **verander snelheid als machine langzaam loopt**  
1 = LAGE SNELHEID  
- hoog koppel  
- voor schroeven en boren van grote diameters  
- voor draadtappen  
2 = HOGE SNELHEID  
- lager koppel  
- voor boren
- Plaatsen van accessoires in de boorkop  
- open de boorkop door huls E ② tegen de klok in te draaien  
- plaats het accessoire  
- sluit de boorkop door huls E met de klok mee te draaien  
- draai huls E stevig vast zodat het accessoire goed vast zit  
! **plaats het accessoire zo diep mogelijk in de boorkop**  
! **gebruik geen accessoires met beschadigde schacht**
- VariTorque-Clutch  
- met de VariTorque-Clutch is het mogelijk om de grootte van het afgegeven koppel te regelen  
- er zijn 16 instelmogelijkheden:  
het afgegeven koppel zal toenemen als koppelingring F ① wordt veresteld van positie 1 naar positie 15; in positie G ⑦ is de koppeling geblokkeerd, hetgeen zware schroefwerkzaamheden en boren mogelijk maakt  
- voor het indraaien van schroeven met VariTorque Control positie 1 beginnen en het koppel verhogen, totdat de gewenste diepte is bereikt
- Links-/Rechtsschakelaar D ②⑧  
Voor het veranderen van draairichting
- Houd de ventilatie-openingen schoon en onbedekt

## TOEPASSINGSADVIES

- Splintvrij boren in hout ⑨
- Gebruik uitsluitend scherpe boren van het juiste type ⑩
- Gebruik voor elke schroefkop de juiste stift ⑪
- Altijd een gat voorboren bij het schroeven in/vlakbij de kopse- of zijkant van hout
- Voor een optimaal gebruik van uw machine is het nodig stevig op de schroef te drukken, met name bij uitdraaien
- Voor het indraaien van schroeven in hard hout dient een gat voorgeboord te worden
- Bij het boren van harde metalen
  - een kleiner gat voorboren, wanneer een groot gat nodig is
  - dient de boorpunt af en toe gesmeerd te worden
- Voor meer tips zie [www.skileurope.com](http://www.skileurope.com)

## GARANTIE / MILIEU

- Houd machine en oplaadapparaat schoon
  - het oplaadapparaat kan het best met een hogeluchtdruk-apparaat schoongemaakt worden (draag veiligheidsbril)
  - maak de laadcontactpunten van het oplaadapparaat schoon met alcohol of speciaal contactpunten-schoonmaakmiddel
- ! **haal het oplaadapparaat uit het stopcontact voordat u deze schoonmaakt**
- Voor dit SKIL-product geven wij garantie volgens de wettelijk geldende bepalingen; schade, die terug te voeren is op natuurlijke slijtage, overbelasting of onachtzaam gebruik, is van deze garantie uitgesloten
- In geval van een klacht de machine of het oplaadapparaat **ongedemonteerd**, samen met het aankoopbewijs, naar het verkoopadres of het dichtstbijzijnde SKIL service-station opsturen (de adressen evenals de onderdelentekening van de machine vindt u op [www.skileurope.com](http://www.skileurope.com))
- Ontdoe u van de machine door machine, oplaadapparaat, batterij, accessoires en verpakking te sorteren, zodat deze op een voor het milieu verantwoorde manier kunnen worden gerecycled (de kunststof delen zijn gekenmerkt om ze per soort te kunnen recyclen)

S

## INTRODUKTION

- Maskinen är avsedd för bormning i trä, metall, keramik och plast; maskiner med elektronisk varvtalsreglering och höger-/ vänstergång är även lämpliga för skruvdragning och gängskärning

## TEKNISKA DATA ①

## SÄKERHET

- Läs och spara denna instruktionsbok (ägna speciellt uppmärksamhet åt säkerhetsföreskrifter på baksidan) ③

- Undvik skador genom att ta bort skruvar, spikar eller andra föremål ur arbetsstycket; ta dem bort innan du startar ett arbete
- Kontrollera spänningen på laddarens/maskinens/batteriets dataskylt
- I händelse av onormala elektriska eller mekaniska störningar, stäng genast av maskinen eller dra ur laddarens stickpropp från elurtaget
- SKIL kan endast garantera att maskinen fungerar felfritt om originaltillbehör används
- Innan du använder ett tillbehör, jämför först det maximalt tillåtna varvtalet på tillbehöret med varvtalet på din maskin
- Denna maskin bör ej användas av personer under 16 års ålder
- Var försiktig vid borring på ställen där det finns elektriska ledningar
- Aktivera aldrig strömbrytaren vid byte av tillbehör eller då du bär maskinen

### LADDNING/BATTERIERNA

- Ladda endast batteriet med den medföljande laddaren
- Rör inte kontakten i laddaren
- Utsätt inte maskinen/laddaren/batteriet för regn
- Ladda aldrig batteriet utomhus ④
- Förvara maskinen/laddaren/batteriet i lokaler, där temperaturen inte överstiger 40° C eller faller under 0° C
- Batterierna exploderar i eld, så bränn aldrig upp ett batteriet
- Om batteriet är skadat, och under extrema användnings- och temperaturförhållanden, kan de börja läcka
  - om du får batterisyra på huden, tvätta snabbt av denna med tvål och vatten, sedan med citronsaft eller vinäger
  - om du får batterisyra i ögonen, badda ögonen med rent vatten i minst 10 min. och sök läkare omedelbart
- När batteriet inte sitter i maskinen eller i laddaren skall de hållas ifrån metallföremål såsom spikar, skruvar, nycklar etc. för att undvika kortslutning
- Anslut aldrig trasig laddare; lämna dem till en auktoriserad SKIL serviceverkstad för säkerhetskontroll
- Använd ej laddaren när sladd eller stickpropp är trasig; sladd eller stickpropp skall omedelbart bytas ut på någon av SKIL's auktoriserade serviceverkstäder
- Använd aldrig trasig batteriet; de skall omedelbart bytas ut
- Försök ej ta isär laddaren eller batteriet
- Ej återuppladdningsbara batterier får ej uppladdas med laddaren

### ANVÄNDNING

- Laddning av batteriet ⑥
  - när maskinen leveras är batteriet inte fullt laddat
  - anslut laddaren till ett elurtag
  - lampa A tänds
  - sätt i batteriet i laddaren
  - den lampan A blinkar vilket indikerar att batteriet erhåller laddning (⑥a)
  - efter ca. 1 timme är batteriet fulladdat och den lampan A slutar blinka och ger ett fast rött sken, då laddaren automatiskt övergår till underhållsladdning (⑥b)

**! ta bort batteriet från laddaren, efter laddningstiden förflutit; därmed förlängs livslängd av batteriet**

### VIKTIGA ANTECKNINGAR:

- om den lampan A ej blinkar efter isättning av batteriet (⑥b), kan detta bero på följande orsaker:
  - 1) att batteriet är för kallt eller för varmt (laddaren laddar endast batteriet vid en temperatur mellan 0° C och 45° C); laddaren slår då automatiskt över till underhållsladdning tills en temperatur mellan 0° C och 45° C är uppnådd och efter detta går laddaren automatiskt över till normalladdning
  - 2) att batteriet är förbrukat och bör ersättas
- under laddning kan laddaren och batteriet kännas varmt vid vidröring; detta är normalt och indikerar ej fel
- kontrollera att batteriets utsida är ren och torr innan du placerar det i laddaren
- tag ej bort batteriet från maskinen när den är igång
- under den första laddningen av batteriet, uppladdas det bara till 80% av full kapacitet; efter upprepade laddningar och urladdningar får batteriet sin fulla kapacitet
- återuppladda inte batteriet efter endast några få minuters användning; att göra så kan resultera i minskad verkningsgrad och effektivitet
- nickel-kadmium batteriet måste hållas ifrån vår miljö och får således inte kastas som vanligt hushållsavfall (symbolen ⑤ kommer att påminna om detta när batteriet är slut)
- ! före avyttring av batterierna, tejpa kontaktytorna med kraftig tejp för att undvika kortslutning**
- om Du räknar med att ej använda Ditt maskin under en lång tid är det bäst att dra ur laddarens stickpropp från elurtaget
- Kombinerad strömbrytare B ② för till/från och hastighetskontroll
 

Du kan variera hastigheten steglöst från noll till maximum genom att trycka mer eller mindre på avtryckaren
- 2 Mekaniska hastigheter ⑦
 

Ställ in vridknappen C på önskat hastighet

**! ändra hastigheten när maskinen går sakta**

1 = LÅG HASTIGHET

  - högt vridmoment
  - för skruvdragning och borring av stora diametrar
  - för gångskärning

2 = HÖG HASTIGHET

  - lågt vridmoment
  - för borring
- Montering av tillbehör i chucken
  - öppna chucken genom att vrida hylsan E ② moturs
  - sätt i tillbehör
  - stänga chucken genom att vrida hylsan E medurs
  - dra åt hylsan E ordentligt för att kontrollera att tillbehören sitter fast ordentligt

**! sätt i tillbehör så djupt om möjligt i chucken**

**! använd aldrig tillbehör med trasig axel**
- VariTorque-Clutch
  - VariTorque-Clutch reducerar vridmomentet på chucken
  - 16 kopplingslägen kan inställas: vridmomentet ökas genom att ringen F ① vrids från 1 till 15; det läget G ⑦ låser kopplingen för att möjliggöra borring och tyngre skruvdragningsjobb

- vid idragning av en skruv, försök först med VariTorque Control position 1 och öka tills det rätta djupet är nått
- Reverseringsströmbrytare D ②⑧  
För ändring av rotationsriktning
- Håll ventilationsöppningarna rena och öppna

## ANVÄNDNINGSTIPS

- Splinterfri borrar i trä ⑨
- Använd endast skarpa borrar av rätt sort ⑩
- Använd rätt bits för motsvarande skruvhuvud ⑪
- Vid idragning av en skruv nära kortänden eller på sidan av trämaterialiet skall förborring ske för att undvika sprickbildning
- För bästa användning av maskinen är det nödvändigt med ett jämnt tryck på skruven, speciellt vid urdragning
- Vid skruvning i hårt trä bör man först förborra ett hål
- När du borrar i järnmetaller
  - förborra ett mindre hål då ett större behövs
  - olja in borren emellanåt
- För fler tips se [www.skileurope.com](http://www.skileurope.com)

## GARANTI / MILJÖ

- Håll din maskin och laddaren ren
  - laddaren rengöres bäst med tryckluft (använd skyddsglasögon)
  - rengör kontaktytorna i laddaren med alkohol eller kontaktrengöringsmedel
- ! **dra ur laddarens stickpropp från elurtaget innan rengöring**
- För SKIL produkter lämnas garanti enligt respektive lands gällande föreskrifter; skador som orsakats av normalt slitage, överbelastning eller fel hantering omfattas ej av garantin
- Vid fel sänd maskinen eller laddaren i **odemonterat skick** tillsammans med inköpskvitto till din återförsäljare eller närmsta auktoriserad SKIL serviceverkstad (adresser till servicestationer och sprängskisser av maskiner finns på [www.skileurope.com](http://www.skileurope.com))
- Gör av med en uttjänt maskin genom att källsortera maskinen, laddaren, batteriet, tillbehören och förpackningen lämnas för återvinning (plastkomponenterna är märkta för separat återvinning)

DK

## INLEDNING

- Værktøjet er beregnet til boring i træ, metal, keramik og kunststof; værktøj med elektronisk regulering af omdrejningstal og højre-/venstreløb er også egnet til skruearbejde og gevindskæring

## TEKNISKE SPECIFIKATIONER ①

### SIKKERHED

- Læs og gem denne betjeningsvejledning (specielt sikkerhedsinstruktioner bagerst) ③
- Undgå skader forårsaget af skruer, søm eller andre materialer i arbejdsstykket; fjern disse før De begynder at arbejde

- Efterse Voltstyrken indikeret på navnepladen på værktøjet/opladeren/batteriet
- I tilfælde af elektrisk eller mekanisk fejlfunktion skal værktøjet straks afbrydes eller opladeren fjernes fra stikkontakten
- SKIL kan kun sikre en korrekt funktion af værktøjet, hvis der benyttes originalt tilbehør
- Før brug af tilbehør skal det altid undersøges om den max. tilladte omdr/min. svarer til værktøjets omdr/min.
- Dette værktøj bør ikke bruges af børn under 16 år
- Sørg for ikke at bore i materialer, hvor der er risiko for at der findes ledninger eller kabler
- Aktiver ikke kontakten mens værktøjet bæres eller der skiftes tilbehør

### OPPLADNING/BATTERIERNE

- Oplad kun batteriet i den leverede lader
- Berør ikke kontaktpunkterne i opladeren
- Sæt ikke værktøj/opladeren/batteriet ud i regn
- Oplad aldrig batteriet udendørs ④
- Opbevar værktøj/opladeren/batteriet i et lokale, hvor temperaturen ikke overstiger 40° C eller falder under 0° C
- Batterierne vil eksplodere i ild; brænd dem aldrig
- Ved beskadigelse, ekstremt brug eller ekstreme temperaturforhold af batteriet, kan de egynde at lække
  - hvis væsken kommer i berøring med huden, vask hurtigt med sæbe og vand, derefter med citronsaft eller eddike
  - hvis væsken kommer i øjnene, skyl med rindende vand i mindst 10 minutter og søg derefter omgående lægehjælp
- Når batteriet ikke sidder i værktøjet eller i opladeren, bør de holdes væk fra metal ting såsom søm, skruer, nøgler o.s.v. for at forhindre kortslutning
- Brug ikke opladeren hvis den er beskadiget; send den til et sikkerhedscheck hos et autoriseret SKIL service værksted
- Brug ikke opladeren, hvis ledning eller stik er beskadiget; ledning eller stik bør straks udskiftes på et autoriseret SKIL service værksted
- Brug ikke batteriet hvis de er beskadiget; de bør erstattes straks
- Skille ikke opladeren eller batteriet ad
- Forsøg ikke at oplade batterierne, som ikke kan genoplades, med opladeren

## BETJENING

- Opladning batteriet ⑥
  - på nye værktøj er batteriet ikke fuldt opladet
  - forbind opladeren med en stikkontakt
  - lys A tændes
  - indsæt batteriet korrekt i opladeren
  - lys A begynder at blinke, og indikerer hermed at batteriet modtager en opladning (⑥a)
  - efter ca. 1 time er batteriet fuldt opladet og lys A bliver vist konstant, idet øjeblik opladeren automatisk skifter over til vedligeholdelsesopladning (⑥b)
- ! **fjern batteriet fra opladeren efter opladningsperioden er slut, hvilket forøger levetid af batteriet**

## VIGTIGT:

- hvis lys A ikke begynder at blinke, efter at man har sat batteriet i (6b), kan dette skyldes:
  - 1) at batteriet er for kold eller varm til en opladning (opladeren oplader kun batteriet når disses temperatur er mellem 0°C og 45°C); opladeren skifter da automatisk til vedligeholdelsesopladning, indtil en temperatur på mellem 0°C og 45°C er nået, hvorpå opladeren automatisk skifter til normalt-opladning
  - 2) at batteriet bør udskiftes
- under opladning kan opladeren og batteriet blive varme at røre ved; dette er normalt og er ikke tegn på et problem
- kontroller, at batteriets udvendige overflade er ren og tør, før det sættes i opladeren
- fjern ikke batteriet fra værktøjet medens der arbejdes
- ved den første opladning De foretager vil batteriet kun optage 80% af maximum kapacitet; efter nogle opladninger vil batteriet acceptere fuld kapacitet og arbejde med fuld styrke
- oplad ikke batteriet efter få minutters brug; dersom De gør dette, kan resultatet blive en reduktion af arbejdstiden og batteriet kapacitet
- nickel-cadmium batteriet kan forurene naturen og må ikke blandes med almindeligt affald (symbolet 5) erindrer dig om dette, når udskiftning er nødvendig)
- ! **beskyt batteri terminaler med bredt tape for at undgå kortslutning**
- hvis værktøjet i længere tid ikke bliver benyttet, er det bedst at trække opladerens stik ud af stikkontakten
- Kombineret afbryder B 2 for til/fra og hastighedskontrol Kontrolér hastigheden trinløst fra 0 til max. hastighed ved at trykke mere eller mindre på afbryderen
- 2 Mekaniske hastigheder 7
  - Stil afbryderen C på ønskede hastighed
  - ! **forandre hastighed mens værktøjet kører langsomt**
  - 1 = LAV HASTIGHED
    - stor trækraft
    - for iskraving og boring ved store diametre på bor
    - for gevindskæring
  - 2 = HØJ HASTIGHED
    - lavere trækraft
    - for boring
- Isætning af tilbehør i borepatronen
  - åbner borepatronen ved at dreje kappen E 2 mod uret
  - isæt tilbehøret i borepatronen
  - luk borepatronen ved at dreje kappen E med uret
  - spænd kappen E fast for at være sikker på, at tilbehøret sidder godt fast
  - ! **isæt tilbehøret så dybt som muligt i borepatronen**
  - ! **brug aldrig tilbehør med beskadiget skaft**
- VariTorque-Clutch
  - VariTorque-Clutch bestemmer den kraft borepatronen skal trække med
  - der 16 mulige indstillinger: trækraften vil forøges når indstillingsringen F 1 drejes fra 1 til 15; pos. G 7 vil tillade may trækraft til boring og skruining meget kraftigt arbejde
  - ved iskraving af en skrue, prøv først VariTorque Control stilling 1 og forøg derefter på skalaen indtil den ønskede dybde er nået

- Returløbs kontakt D 2 8
  - Ved ændring af rotationsretningen
- Hold ventilationshullerne rene og udækkede

## GODE RÅD

- Splintfri boring i træ 9
- Brug kun skarpe bor af den korrekte type 10
- Brug den rigtige bit til skruetypen 11
- Ved iskraving af en skrue nær endeflader eller i endetræet bør der forbores for at undgå splinter i træet
- For at få optimal glæde af værktøjet er det nødvendigt mot ed jævn tryk på skruen, især ved udskruining
- Ved iskraving i hårdt træ anbefales det at forbore
- Ved boring i metal
  - forbor et mindre hul, når et stort hul skal bores
  - sørg for at smøre boret en gang imellem
- For flere tips se [www.skileurope.com](http://www.skileurope.com)

## GARANTI / MILJØ

- Hold Deres værktøj og oplader ren
  - opladeren rengøres mest effektivt med trykluft (bær beskyttelsesbriller)
  - rens kontaktfladerne i opladeren med alkohol eller anden rensesvæske
- ! **fjern opladeren fra stikkontakten før rensning**
- Vi yder garanti på SKIL produkter i henhold til de lovmæssige bestemmelser og de bestemmelser, som gælder i det enkelte land; garantien dækker ikke normal slidtage, overbelastning eller fejlagtig anvendelse af værktøjet
- I tilfælde af en klage, send venligst det **uskilte** værktøj eller oplader sammen med et køb-bevis til Deres værktøjsforhandler eller nærmeste autoriseret SKIL service værksted (adresser og reservedelstegning af værktøjet findes på [www.skileurope.com](http://www.skileurope.com))
- Bortskaffning af værktøjet ved at sortere værktøj, oplader, batteri, tilbehør og emballage for miljøvenlig genbrug (plastikomponenter er afmærket for kategoriseret genbrug)

N

## INTRODUKSJON

- Værktøjet er beregnet til boring i tre, metall, keramikk og kunststoff; værktøy med elektronisk turtalregulierung og høyre-/venstregang er også egnet til skruing og gjengeskjæring

## TEKNISKE OPPLYSNINGER 1

### SIKKERHET

- Les og ta vare på denne brukerveiledningen (se spesielt sikkerhetsanvisningen på baksiden) 3
- Ungå skade p.g.a. skruer, spiker eller andre elementer i arbeidsstykket; fjernes før man starter jobben
- Kontroller volt angivelsen på navnplaten av værktøyet/laderen/ batteriet
- I tilfelle noe elektrisk eller mekanisk unormalt, slå øyeblikkelig av bryteren eller ta ut laderen fra stikkontakten

- SKIL kan kun garantere et feilfritt verktøy dersom original-tilbehør brukes
- Før du bruker tilbehør sammenlign hvilken maksimum hastighet er tillatt sammenlignet med hastigheten på verktøyet
- Verktøyet bør ikke brukes av personer under 16 år
- Ikke bor eller skru i områder hvor elektriske ledninger kan bli berørt/skadet
- Trykk ikke på bryteren mens du bytter tilbehør eller bærer verktøyet

#### LADING/BATTERIENE

- Lad alltid batteriet med laderen som følger med
- Ikke berør kontaktene i laderen
- Utsett ikke verktøy/lader/batteriet for regn
- Bytt aldri batteriet utendørs ④
- Oppbevar verktøy/lader/batteriet på et sted der temperaturen ikke overstiger 40° C eller faller enn 0° C
- Batteriene vil eksplodere under brann så ikke brenn dem
- Når batteriet er skadet, og under ekstrem bruk og temperaturforhold, kan de begynne å lekke
  - dersom væske kommer i kontakt med hud, vask hurtig med såpevann, etterpå med sitron juice eller eddik
  - dersom væske kommer i øynene skylt øynene med rent vann; dette må gjøres i min. 10 minutter og søk snarest medisinsk hjelp
- Når batteriet ikke er i verktøyet eller i laderen, bør de holdes unna metallobjekter som spiker, skruer, nøkler osv. for å unngå kortslutning
- Bruk ikke laderen når den er skadet; ta den med til et autorisert SKIL serviceverksted for en sikkerhetssjekk
- Bruk ikke laderen dersom ledning eller plugg er skadet; ledning eller plugg bør straks skiftes ut på et autorisert SKIL serviceverksted
- Bruk ikke batteriet når de er skadet; de må byttes ut umiddelbart
- Demontere ikke lader eller batteriet
- Forsøk ikke å lade opp batterier, som ikke er oppladbare, med laderen

## BRUK

- Lading batteriet ⑥
  - batteriet er ikke fullt oppladet på nye verktøy
  - kople laderen med en stikkontakt
  - lyset A tennes
  - stikk batteriet inn i laderen
  - lyset A begynner å blinke og indikerer dermed at batteriet mottar lading (⑥a)
  - etter ca. 1 time er batteriet fullt oppladet og lyset A vises konstant, i samme øyeblikk skifter laderen over til vedlikeholdsladning (⑥b)

**! ta ut batteriet fra laderen etter ladetiden er ute; slik forlenges levetid av batteriet**

#### VIKTIG:

- dersom lyset A ikke begynner å blinke etter at man har satt batteriet i laderen (⑥b), kann dette skyldes
  - 1) at batteriet er for kald eller varm (laderen lader kun batteriet ved temperaturer mellom 0°C og 45°C); laderen skifter da automatisk til vedlikeholdsladning inntil en temperatur på mellom 0°C og 45°C er oppnådd, deretter skifter laderen automatisk til normaltladning
  - 2) at batteriet bør skiftes

- under lading kan laderen og batteriet være varm å berøre; dette er normalt og ikke et tegn på at noe er galt
- se til at overflaten på batteriet er ren og tørr før det settes i laderen
- ta ikke ut batteriet mens verktøyet er i gang
- ved første oppladning av batteriet oppnår man kun 80% av den maksimale kapasitet; etter flere oppladninger og utladninger skal batteriet ha full kapasitet, og kunne yte maksimalt
- gjenta ikke oppladningen etter kun noen få minutters bruk; dette kan resultere i reduksjon av brukstiden og effektiviteten
- nikkel kadmium batteriet må oppbevares adskilt fra miljø og må ikke kastes som vanlig husholdningsavfall (symbolet ⑤ er påtrykt som en påmindelse for riktig avhendelse av batteriet når nødvendig)
- ! før batteriene kastes, tape polene med tykk tape for å unngå kortslutning**
- dersom verktøyet ikke har vært benyttet på lang tid er det best å trekke laderen ut av stikkkontakten
- Kombinert bryter B ② for på/av og hastighetsstilling
  - Reguler den trinnløse hastighet fra 0 til maksimum ved å trykke mere eller mindre på bryteren
- 2 Mekaniske hastigheter ⑦
  - Sett bryteren C på ønsket hastighet
  - ! bytt hastighet når verktøyet går sakte**
  - 1 = LAV HASTIGHET
    - høy vridningsmoment
    - for skrutrekking og boring av stor diameter
    - or gjenging
  - 2 = HØY HASTIGHET
    - liten vridningsmoment
    - for boring
- Montering av tilbehør i chucken
  - åpne chucken ved å vri hylse E ② mot klokken
  - sett inn tilbehøret
  - steng chucken ved å vri hylse E med klokken
  - stram hylse E for å kontrollere at tilbehøret sitter fast
  - ! sett tilbehøret så dybt som mulig i chucken**
  - ! bruk aldri tilbehør med skadet tange**
- VariTorque-Clutch
  - VariTorque-Clutch begrenser styrken til chucken
  - clutchen kan justeres i 16 stillinger angitt: kraft vil øke dersom clutch-ringen F ① føres fra 1-15; den stilling G ⑦ vil låse clutchen og muliggjøre høy effekt i boring og skruing
  - ved skruing, prøv først med VariTorque Control stilling 1 og øk inntil den ønskede dybde er nådd
- Reversbryter D ②③
  - For forandring av rotasjons-retning
- Hold kjølevifte åpningen ren og utildekket

## BRUKER TIPS

- Splinterfri boring i tre ⑨
- Bruk alltid skarpt bor av riktig type ⑩
- Bruk riktig skrutrekker som passer skruen ⑪
- Ved skruing ute ved materialkanten er det en fordel å forbore for å ongå at materialet sprekker
- For at du skal ha full nytte av verktøyet er det nødvendig med et svakt press mot skruen, spesielt ved utskruing

- Som skruttrekker ved anvendelse i hardt tre anbefaler vi å bore et styrehull først
- Ved boring i jernholdige metaller
  - bor først et lite hull, når et stort hull er krevet
  - smør boret nå og da
- Se flere tips på [www.skileurope.com](http://www.skileurope.com)

## GARANTI / MILJØ

- Hold verktøyet og laderen ren
  - laderen rengjøres mest effektivt med trykkluft (bruk beskyttelsesbriller)
  - rengjør kontakten i laderen med alkohol eller kontakt rens
- ! **ta ut laderen fra stikkkontakten før rengjøring**
- For SKIL-produkter ytes det garanti i henhold til de lovbestemte/nasjonale bestemmelser; skader som kan tilbakeføres til naturlig slitasje, overbelastning eller uriktig behandling er utelukket fra garantien
- I tilfelle klage send verktøyet eller laderen i **montert** tilstand med kjøpsbevis til leverandøren eller nærmeste SKIL serviceverksted (adresser liksom service diagram av verktøyet finner du på [www.skileurope.com](http://www.skileurope.com))
- Ved skrotning av verktøyet må verktøy, lader, batteri, tilbehør og emballasje sorteres for miljøvennlig resirkulering (plastkomponenter er merket for resirkulering etter kategori)

FIN

## ESITTELY

- Laite on tarkoitettu poraamiseen puuhun, metalliin, keramiikkaan ja muoviin; elektronisella nopeussäädöllä ja suunnanvaihdolla varustetut laitteet soveltuvat myös ruuvinvääntöön ja kierteitykseen

## TEKNISET TIEDOT ①

### TURVALLISUUS

- Lue tämä ohjekirja ja pidä se tallella (kiinnitä erityistä huomiota takaosan turvallisuusohjeisiin) ③
- Vältä vaaralliset vahingot, jotka voivat aiheutua nauloista, ruuveista tai muista aineista työstettävässä materiaalissa; poista ne ennen työskentelyn aloittamista
- Tarkista koneeseen/latauslaitteeseen/akkuun merkitty jännite
- Jos huomaat sähköisen tai mekaanisen vian, sammuta kone heti tai irrota latauslaite ajaksi pistorasiasta
- SKIL pystyy takaamaan työkalun moitteettoman toiminnan vain, kun käytetään alkuperäisiä tarvikkeita
- Ennen kuin käytät tarvikkeita vertaa aina sallittua maksimikierroslukua koneessa mainittuun maksimikierroslukuun
- Alle 16-vuotiaan henkilön ei ole suositeltavaa käyttää tätä konetta
- Älä koskaan poraa alueille, jossa on sähköjohtoja
- Älä koskaa paina kytkimestä kun vaihdat tarvikkeita tai siirrä konetta

### LATAAMINEN/AKKU

- Lataa akku vain koneen mukana toimitetulla latauslaitteella
- Älä koske latauslaitteessa olevia releitä

- Suojele konettasi/latauslaitetta/akkuja sateelta
- Älä koskaan lataa akkuja ulkona ④
- Säilytä konettasi/latauslaitetta/akkuja paikoissa, joissa lämpötila ei nouse yli 40 °C, eikä laske alle 0 °C
- Akkujen paristot räjähtävät tulessa, joten älä milloinkaan polta akkuja
- Jos akku rikkoutuu esim. suuren kuumuuden takia ja alkavaa vuotaa, toimi seuraavasti:
  - jos nestettä joutuu iholle, pese nopeasti vedellä ja saippualla, sen jälkeen sitruunamehulla tai viinietikalla
  - jos nestettä joutuu silmiin, huuhtelee silmiä puhtaalla vedellä ainakin 10 minuuttia ja hakeudu välittömästi lääkärin hoitoon
- Kun akku ei ole koneessa tai latauslaitteessa, pidä se poissa metalliesineiden läheisyydestä ja kuumuudesta
- Älä käytä vahingoittunutta latauslaitetta; vaan toimita se SKIL-keskushuoltoon tarkastettavaksi
- Älä käytä latauslaitetta, kun johto tai pistoke on vioittunut; johto ja pistoke olisi heti vaihdettava SKIL-keskushuollossa
- Älä käytä vahingoittunutta akkuja, vaan vaihda se välittömästi
- Älä pura itse latauslaitetta tai akkuja
- Älä lataa ladattavaksi soveltumattomia akkuja tällä laturilla

## KÄYTTÖ

- Akun lataaminen ⑥
  - uusien koneiden akku ei ole ladattu
  - yhdistä latauslaitteen pistoke virtalähteeseen
  - valo A syttyy
  - aseta akku latauslaitteeseen
  - valo A vilkkuu ilmoittaen, että akku saa latauksen (⑥a)
  - noin 1 tunnin kuluttua akku on täysin ladattu ja valo A syttyy vilkkumisen jälkeen palamaan jatkuvasti, jolloin latauslaite kytkeytyy automaattisesti säilytyslataukselle (⑥b)

### ! irrota akku latauslaitteesta sen jälkeen kun lataus on valmis pidentääksesi akun käyttöikä

#### TÄRKEÄÄ HUOMIOITAVAA:

- jos valo A ei vilku, kun akku on asetettu latauslaitteeseen (⑥b), se voi merkitä, että:
  - 1) on liian kylmää tai liian kuumaa (latauslaite lataa akkuja vain, kun lämpötila on 0-45°C); tällöin latauslaite kytkeytyy automaattisesti säilytyslataukselle, kunnes on saavutettu 0-45°C:n välinen lämpötila, jolloin latauslaite automaattisesti kytkeytyy normaaliilataukseen
  - 2) akku on loppuunkäytetty ja vaihdettava uuteen
- lataamisen aikana akku voi tuntua lämpimältä, kun sitä kosketellaan; tämä on normaalia eikä merkki mistään ongelmasta
- varmista, että akku on puhdas ja kuiva, ennen kuin asetat sen latauslaitteeseen
- älä irrota akkuja koneen käydessä
- kun lataat akkuja ensimmäistä kertaa, se latautuu vain n. 80%:n tehoon; useamman latauksen ja purkauksen jälkeen akut latautuvat täyteen ja antavat maksimisuorituskyvyn
- älä lataa akkuja uudelleen muutaman minuutin käytön jälkeen; tämä saattaa vähentää toiminta-aikaa ja akun tehoa

- nikkilikadmium-akku ei saa jättää luontoon eikä heittää pois normaalin kotitalousjätteen tapaan (symboli ⑤ muistuttaa tästä, kun käytöstä poisto tulee ajankohtaiseksi)
- ! **poistaessasi akun käytöstä peitä plus- ja miinusnapa sähköteipillä oikosulun estämiseksi**
- jos on odotettavissa, että työkalua ei käytetä pitkään aikaan, on parasta irrottaa latauslaite virtalähteestä
- Käynnistys ja nopeuden säätö samalla kytkimellä B ②  
Valitse nopeus portaattomasti nolasta maksiminopeuteen painamalla enemmän tai vähemmän kytkintä
- 2 Mekaanista nopeutta ⑦  
Aseta kytkin C haluamaasi nopeudenasettoon  
! **vaihda nopeus kun kone pyörii hiljaa**  
1 = HITAAMPI NOPEUS  
- suuri vääntömomentti  
- ruuvinvääntöön ja isojen reikien poraukseen  
- kierteytykseen  
2 = SUUREMPI NOPEUS  
- alhaisempi vääntömomentti  
- poraukseen
- Terien asettaminen istukkaan  
- avaa istukka kääntämällä holkkia E ② vastapäivään  
- aseta terä paikalleen  
- sulje istukka kääntämällä holkkia E myötäpäivään  
- kiristä holkki E varmistaksesi, että terä on tukevasti paikallaan  
! **aseta terä mahdollisimman syvälle istukkaan**  
! **älä käytä teriä, joiden varsi on vahingoittunut**
- VariTorque-kytkin  
- VariTorque-kytkin rajoittaa istukan vääntömomenttia  
- momentinsäätörenkaassa on 16 eri säätömahdollisuutta: vääntömomentti kasvaa käännettäessä kytkimen rengasta F ① 1:stä 15:ään; asento G ⑦ on porausasento, jossa suurta momenttia vaativa ruuvinvääntö on mahdollista  
- ruuvia kiinnittäessä koeta ensin VariTorque Control-säädintä asennolla 1, koeta sen jälkeen seuraavia asentoja, kunnes toivottu syvyys on saavutettu
- Suunnanvaihtokytkin D ②⑧  
Suunnanvaihdon yhteydessä
- Pidä ilma-aukot puhtaana, älä peitä niitä

## VINKKEJÄ

- Luiskahtamaton poraus puuhun ⑨
- Käytä vain oikeantyyppisiä teräviä poranteriä ⑩
- Käytä oikeaa ruuvikätkettä vastaavaan ruuvin kantaan ⑪
- Kun ruuvi väännetään lähelle puun reunaa tai kulmaa, pitää porata esireikä ruuvia varten, jotta estetään puun halkeaminen
- Jotta laitteesta saataisiin mahdollisimman suuri hyöty, ruuvia on painettava tasaisesti, varsinkin irrottaessa
- Väännettäessä ruuveja kovaan puuhun tulisi ensin porata reikä
- Porattaessa rautametalleja  
- poraa ensin pienempi reikä ja jatka sitten isommalla terällä  
- voitele poranterää ajoittain
- Lisävinkkejä on tarjolla web-osoitteessa [www.skileurope.com](http://www.skileurope.com)

## TAKUU / YMPÄRISTÖNSUOJELU

- Pidä koneesi ja latauslaite puhtaana  
- latauslaitteen puhdistaminen tapahtuu tehokkaimmin paineilman avulla (käytä suojalaseja)
- puhdista latauslaitteen virtanavat alkoholilla tai kosketinkärkien puhdistukseen tarkoitettulla puhdistusaineella
- ! **irrotta latauslaite aina puhdistuksen ajaksi pistorasiasta**
- Tällä SKIL-tuotteella on takuu lakisäateisten/kansallisten asetusten mukaisesti; takuu ei kata normaalin kulumisen eikä yliuormituksen tai asiattoman käsittelyn aiheuttamia vahinkoja
- Jos ilmenee vika, toimita työkalu tai latauslaite sitä osiin **purkamatta** lähimpään SKIL-huoltoon (osoitteet ja työkalun huoltokaava ovat tarjolla web-osoitteessa [www.skileurope.com](http://www.skileurope.com)) ostotodiste mukaan liitettynä
- Hävitä työkalu lajittelemalla työkalu-, latauslaite-, akku-, tarvike- ja pakkausmateriaalit ympäristöstävällistä kierrätystä varten (muoviset komponentit on nimetty luokiteltua kierrätystä varten)

E

## INTRODUCCIÓN

- Esta herramienta ha sido proyectada para taladrar en madera, metal, cerámica y material sintético; las herramientas con regulación electrónica de la velocidad y giro a derechas e izquierdas son también adecuadas para atornillar y tallar roscas

## CARACTERÍSTICAS TÉCNICAS ①

### SEGURIDAD

- Leer y conservar este manual (poner especial atención a las instrucciones de seguridad en la parte trasera) ③
- Evite los daños que puedan causar los tornillos, clavos y otros objetos sobre la pieza de trabajo; quítelos antes de empezar el trabajo
- Controle el voltaje que está puesto encima de la herramienta/cargador/batería
- En caso de interferencias eléctricas o mecánicas se deben parar inmediatamente la herramienta o desconectar el cargador de la red
- SKIL únicamente puede garantizar un funcionamiento correcto de la herramienta al emplear accesorios originales
- Compare regularmente las revoluciones máximas indicadas de los accesorios de su herramienta
- Es recomendable que esta herramienta no se debe ser manejada por personas menores de la edad de 16 años
- Tenga cuidado con no taladrar o atornillar en áreas donde hayan tendidos eléctricos
- No active el interruptor al cambiar accesorios o al llevar la herramienta

### RECARGA/BATERÍAS

- Recargue la batería únicamente con el cargador suministrado
- No toque en los terminales del cargador



- Nó esponga la herramienta/cargador/batería a la lluvia
- Recargue la batería únicamente dentro de casa ④
- Guarde la herramienta/cargador/batería en un lugar donde la temperatura no es más alto que 40° C o que no baje de 0° C
- Las baterías se pueden explotar al calentarse; no queme o recaliente nunca la batería
- Las baterías, si están averiadas o utilizadas en extremas condiciones de temperaturas o funcionamiento, pueden empezar a perder líquido
  - si el líquido toca su piel, lávese rápidamente con agua y jabón y a continuación con zumo de limón o vinagre
  - si el líquido toca a sus ojos, lávese los ojos con agua limpia por lo menos unos 10 minutos y consulte inmediatamente a su médico
- Cuando la batería no está colocada en la herramienta o cargador, no deje que entre en contacto con objetos metálicos como llaves, cuchillos, tornillos, etc.; evitará así un corto circuito
- No utilice el cargador si está dañado; lleve a uno de los servicios técnicos autorizados de SKIL para hacer el examen de seguridad
- No utilice el cargador cuando el cable o la clavija estén dañados; el cable o la clavija deben ser cambiados inmediatamente en uno de los servicios técnicos autorizados de SKIL
- Nunca utilice la batería estropeada; debe de ser cambiada inmediatamente
- No desarme el cargador o la batería
- No intente recargar las baterías no recargables con el cargador

## USO

- Recargue de la batería ⑥
  - la batería de herramientas nuevas no está completamente cargada
  - enchufar el cargador a la red
  - la luz A se encenderá
  - introduzca la batería en el cargador
  - la luz roja parpadeará indicando que la batería está recibiendo una carga (⑥a)
  - después de aproximadamente 1 hora la batería estará cargada y la luz A dejará de parpadear y permanecerá encendida a cuyo tiempo el cargador automáticamente cortará la corriente y pasará a carga lenta (⑥b)

**! saca la batería del cargador después de que ha cumplido el tiempo de la recarga; con ello prolonga usted la vida útil de la batería**

### IMPORTANTE:

- si la luz A no parpadea tras colocar la batería (⑥b), esto puede significar:
  - 1) esta demasiado fría o demasiado caliente (el cargador sólo carga la batería cuando su temperatura está entre 0°C y 45°C) en cuyo caso el cargador automáticamente cortará la corriente y pasará a carga lenta, hasta que se alcance la temperatura entre 0°C y 45°C, desde ese momento el cargador pasará a carga normal
  - 2) que la batería deberá ser reemplazada

- mientras este cargando, el cargador y la batería pueden calentarse demasiado; esto es normal y no indica ningún problema
- asegúrese de que la superficie exterior de la batería esté limpia y seca antes de insertarla en el cargador
- no desconecte la batería de la herramienta mientras ésta en marcha
- durante la primera recarga la batería solo alcanza el 80% de su capacidad máxima; sin embargo hasta que la batería ha sido usada algunas veces mas y recargada de nuevo, alcanzará un mayor rendimiento o capacidad total
- no recargue la batería repetidamente después del uso por algunos minutos; a consecuencia de esto se puede reducir la potencia de la batería
- la batería níquel-cadmio debe de ser apartada del ambiente natural y no hay que considerarla como despojo doméstico normal (símbolo ⑤ llamará su atención en caso de necesidad de tirarla)
- ! es prioritario disponer de terminales protectores de baterías para evitar un corto circuito**
- si usted prevee largos periodos de inactividad de la herramienta, sería conveniente desenchufar el cargador de la red
- Interruptor combinado B ② on/off y control de velocidad Controla la velocidad acelerando de 0 hasta la máxima, apretando el gatillo acelerador
- 2 Velocidades mecánicas ⑦
  - Coloque el interruptor C en la velocidad deseada
  - ! cambiar la velocidad mientras la herramienta marcha lentamente**
  - 1 = VELOCIDAD BAJA
    - alto momento de rotación
    - para atornillar y taladrar de grandes diámetros
    - para roscar de tornillo
  - 2 = VELOCIDAD ALTA
    - bajo momento de rotación
    - para taladrar
- Montaje de accesorios en portabrocas
  - abra el portabrocas dando vueltas al mango E ② en la dirección contraria al reloj
  - introduzca el accesorio
  - cierre el portabrocas dando vueltas al mango E en la dirección del reloj
  - apriete firmemente el mango E hasta asegurarse de que el accesorio esté centrado en su sitio
  - ! introduzca el accesorio lo más profundo posible dentro del portabrocas**
  - ! no utilice accesorios en malas condiciones**
- VariTorque-Clutch
  - con el VariTorque-Clutch es posible regular la dimensión del momento de rotación dado por el portabrocas
  - hay 16 posibilidades: el momento de rotación puesto se aumentará cuando el anillo de embrague F ① será cambiado de la posición 1 al 15; en la posición G ⑦ el portabrocas está bloqueado, con este será posible trabajos pesados como atornillar y taladrar al apretar un tornillo, empiece a utilizar VariTorque Control en la posición 1 y aumentándolo hasta alcanzar la profundidad deseada

- Interruptor de inversión D ②③  
Para la inversión del sentido de rotación
- Mantenga limpias y libres las ranuras de ventilación

## CONSEJOS DE APLICACION

- Taladrar sín virutas en madera ⑨
- Utilice únicamente brocas afiladas del exacto tipo ⑩
- Utilice para tornillos con ranura el taco preciso ⑪
- Taladrar de antemano un agujero para poder atornillar en/cerca o al lado de la madera para prevenir rotura de esta
- Para un uso optimal de su herramienta se necesita una presión constante en el tornillo sobre todo en la extracción del tornillo
- Cuando destornille en madera dura un agujero tiene que ser pretaladrado
- Al taladrar metales ferrosos
  - pretaladre antes un agujero pequeño
  - lubrique de cuando en cuando la broca
- Para más consejos vea [www.skileurope.com](http://www.skileurope.com)

## GARANTÍA / AMBIENTE

- Mantenga su herramienta y el cargador limpios
  - el cargador se limpia mas eficientemente con aire comprimido (llevar siempre gafas de seguridad)
  - limpie los contactos del cargador con alcohol o con la solución Contact Clear
- ! **antes de limpiar el cargador desenchufarlo de la red**
- Para las herramientas SKIL brindamos una garantía de acuerdo con las prescripciones legales específicas de los distintos países; los daños ocasionados por desgaste natural, sobrecarga o manejo inadecuado serán excluidos de garantía
- En caso de reclamación, envíe la herramienta o el cargador **sin desmontar** junto con la factura al suministrador de la misma o al servicio técnico de SKIL más proximo (los nombres así como el despiece de piezas de la herramienta figuran en [www.skileurope.com](http://www.skileurope.com))
- Clasifique la herramienta, el cargador, la batería, los accesorios y los embalajes para luego poder reciclarlos de manera adecuada (los componentes plásticos están marcados para que se les pueda realizar en un reciclaje por categorías)

P

## INTRODUÇÃO

- A ferramenta é determinada para furar em madeira, metal, cerâmica e plástico; ferramentas com regulação electrónica da velocidade e marcha a direita/ esquerda também são apropriadas para aparafusar e cortar roscas

## CARACTERISTICAS TECNICAS ①

## SEGURANÇA

- Leia e guarde este manual de instruções (tenha especial atenção às instruções de segurança no verso) ③
- Evite danificar a ferramenta em superfícies com pregos ou parafusos; remova-os antes de começar a trabalhar
- Verifique a voltagem na placa da ferramenta/carregador/bateria
- Em caso de anomalias eléctricas ou mecânicas, desligue imediatamente a ferramenta ou desligue o carregador da fonte de corrente
- A SKIL só pode garantir um funcionamento perfeito da ferramenta, quando utilizada com os acessórios originais
- Antes de usar um acessório, certifique-se que as R.P.M. deste são compatíveis com as da ferramenta
- Não deverá esta ferramenta ser manuseada por pessoas com idade inferior a 16 anos
- Tenha atenção para não furar ou aparafusar em áreas onde possa haver fios eléctricos
- Não accione o interruptor enquanto estiver a trocar de acessórios ou quando transportar a ferramenta

## CARGA/BATERIAS

- Recarregue a bateria só com o carregador que é fornecido com a ferramenta
- Não toque nos terminais do carregador
- Não exponha a ferramenta/carregador/bateria à chuva
- Nunca carregue a bateria ao ar livre ④
- Guarde a ferramenta/carregador/bateria em locais onde a temperatura não exceda os 40° C ou baixe os 0° C
- As baterias podem explodir com o fogo, portanto não exponha a bateria ao fogo por motivo nenhum
- Quando danificadas, com muito uso ou sujeitas a temperaturas extremas, as baterias poderão começar a verter
  - se esse líquido ficar em contacto com a pele, lave imediatamente com sabão e água e, seguidamente com sumo de limão ou vinagre
  - se o líquido entrar para os olhos, lave-os com água limpa durante pelo menos 10 minutos e consulte imediatamente o médico
- Quando a bateria não estiver na ferramenta ou no carregador, deve ser mantida afastada de pregos, parafusos, chaves, etc., de modo a evitar curto-circuitos
- Não utilize o carregador se estiver danificado; leve-o a um dos Postos de Assistência autorizados SKIL para proceder a um teste
- Não utilize o carregador caso o fio ou tomada estejam danificados; quer o fio, quer a tomada deverão ser imediatamente substituídos num dos Postos de Assistência autorizados SKIL
- Não utilize baterias danificadas; devem ser substituídas imediatamente
- Não desmonte o carregador ou a bateria
- Não tente recarregar baterias não recarregáveis com o carregador

## MANUSEAMENTO

- Recarga da bateria ⑥
  - a bateria das ferramentas novas não está totalmente carregada
  - ligar o carregador à fonte de corrente

- a luz A acender-se-á
- introduza a bateria no carregador
- a luz A pisca informando que a bateria está a receber uma carga (6a)
- após aproximadamente 1 hora a bateria estará completamente carregada, neste momento o carregador alterna para a operação de manutenção da carga e a luz A permanece acesa (6b)

**! desligue a bateria do carregador, após do período de carga ter terminado, para poder, assim, prolongar a duração da bateria**

#### NOTAS IMPORTANTES:

- se a luz A não piscar aquando da inserção da bateria (6b), significa que:

1) está demasiado quente ou fria (o carregador apenas transmite carga se a bateria estiver a uma temperatura entre os 0°C e os 45°C); o carregador alternará para carga de manutenção até a bateria atingir a temperatura indicada, altura em que a operação de carga normal terá início

2) a bateria deverá ser substituída

- durante a carga o carregador e bateria poderão aquecer; esta situação é normal
- assegure-se de que a superfície exterior da bateria está limpa e seca antes de a colocar no carregador
- não desligue a bateria da ferramenta enquanto ela estiver a trabalhar
- quando carregar a bateria pela primeira vez ele apenas irá aceitar 80% da sua capacidade máxima; após várias cargas e descargas as baterias alcançarão a capacidade máxima e darão o máximo rendimento
- não recarregue repetidas vezes a bateria após apenas alguns minutos de uso; isto poderá resultar numa redução do tempo de trabalho e eficiência da bateria
- e preciso afastar a bateria níquel-cádmio do ambiente natural e não têm que ser considerada como aparas domésticas normais (símbolo 5) lhe avisará em caso de necessidade de arranja-la)

**! proteja os terminais da bateria com fita isoladora antes de a expor de modo a evitar curto-circuitos**

- se prever não utilizar a ferramenta por um longo período, deverá desligar o carregador da fonte de corrente
- Interruptor combinado B (2) para ligar/desligar e controle da velocidade  
O controle da velocidade é feito do zero até ao máximo possível, pressionando o gatilho, para mais ou para menos velocidade
- 2 Velocidades mecânicas (7)  
Coloque o interruptor C na velocidade desejada  
**! mudar a velocidade em baixa rotação**  
1 = BAIXA VELOCIDADE
  - aperto forte
  - para aparafusar e furar grandes diâmetros
  - para roscar
- 2 = ALTA VELOCIDADE
  - aperto fraco
  - para furar

- Montagem de acessórios na bucha
  - abre a bucha rodando o casquilho E (2) no sentido contrário ao dos ponteiros do relógio
  - insira o acessório
  - feche a bucha rodando o casquilho E no sentido dos ponteiros do relógio
  - aperte firmemente o casquilho E de modo a assegurar-se que o acessório ficou bem apertado

**! empurre o acessório o mais profundamente possível na bucha**

**! não utilize acessórios com a haste estragada**

- VariTorque-Clutch
  - a VariTorque-Clutch limita o número de apertos na bucha
  - 16 posições da embraiagem são possíveis: o aperto de saída aumentará logo que o anel de embraiagem F (1) for movido de 1 para 15; a posição G (7) fixa-se para a embraiagem permitir brocar ou furar por impulsos em trabalhos pesados
  - quando apertar um parafuso, comece usando VariTorque Control na posição 1 aumentando em seguida até a profundidade desejada
- Interruptor de inversão D (2)(8)  
Para reversão do sentido de rotação
- Mantenha as aberturas do ventilador sempre limpas e destapadas

## CONSELHOS DE APLICAÇÃO

- Perfuração anti estilhaço em madeira (9)
- Use sempre brocas com pontas devidamente afiadas e do tipo correcto (10)
- Utilize o bit correcto para a correspondente cabeça do parafuso (11)
- Quando apertar um parafuso num rebordo de madeira, ou perto dele, deverá primeiro perfurar, a fim de evitar que a madeira estale
- Para uma perfeita utilização da ferramenta é necessário efectuar uma pressão contínua sobre o parafuso, especialmente quando do desaparafusamento
- Quando aparafusar em madeira dura é preciso precurar orifício
- Quando perfurar metais ferrosos
  - faça primeiro um pequeno furo se necessitar abrir um furo maior
  - lubrifique a broca várias vezes
- Para mais sugestões consulte [www.skileurope.com](http://www.skileurope.com)

## GARANTIA / AMBIENTE

- Mantenha a ferramenta e carregador limpos
  - o carregador é limpo mais eficazmente com ar comprimido (usar óculos de proteção)
  - limpe os contactos do carregador com álcool ou produto de limpeza de contactos
- ! desligue o carregador da fonte de corrente antes de limpar**
- Prestamos garantia para ferramentas SKIL de acordo com as disposições legais/específicas do país; avarias devidas ao desgaste normal, sobrecarga ou má utilização não estão abrangidas pela garantia

- Em caso de reclamação, enviar a ferramenta ou o carregador, **sem desmontar**, acompanhada da factura, ao fornecedor ou ao serviço de assistência técnica SKIL mais próximo (os endereços assim como a mapa de peças da ferramenta estão mencionados no [www.skileurope.com](http://www.skileurope.com))
- No final da vida útil da ferramenta separe a ferramenta, o carregador, a bateria, os acessórios e a embalagem para reciclagem (os componentes plásticos estão marcados para reciclagem por categorias)

## I

## INTRODUZIONE

- L' utensile è idoneo per l'esecuzione di forature nel legname, nel metallo, nella ceramica e nelle materie plastiche; utensili con regolazione elettronica della velocità e funzionamento reversibile sono adatte anche per avvitare e per tagliare filettature

## CARATTERISTICHE TECNICHE ①

### SICUREZZA

- Leggere e conservare questo manuale di istruzioni (fare particolare attenzione alle istruzioni per la sicurezza alla fine) ③
- Evitate possibili danneggiamenti da viti e chiodi sporgenti; rimuoverli prima di iniziare la lavorazione
- Controllate il voltaggio sulla targhetta dell'utensile/caricatore/batteria
- Nel caso di cattivo funzionamento elettrico o meccanico, spegnete subito l'utensile o staccare il caricatore dalla rete
- La SKIL garantisce un perfetto funzionamento dell'utensile soltanto se vengono utilizzati accessori originali
- Prima di usare un qualsiasi accessorio accertatevi che il suo numero massimo di giri non sia inferiore a quello del vostro utensile
- E preferibile non fare utilizzare gli utensili a ragazzi inferiori a 16 anni
- Attenzione a non trapanare o avvitare in spazi dove fili elettrici possono essere toccati
- Non accendere l'interruttore durante il cambio degli accessori e lo spostamento dell'utensile

### CARICA/BATTERIE

- Caricate la batteria solo con il suo originale caricatore
- Non bisogna toccare i contatti dentro al caricatore
- Non esporre utensile/caricatore/batteria alla pioggia
- Non caricate mai all'aperto la batteria ④
- Riponete utensile/caricatore/batteria in luoghi ove non si superino i 40° C o si scenda sotto i 0° C
- Le batterie esplodono se bruciate
- Quando sono danneggiate e in condizioni d'uso e temperatura al limite, le batterie possono perdere liquido
  - se viene a contatto della pelle, lavatevi subito con acqua e sapone quindi con limone o aceto
  - se viene a contatto con gli occhi, sciacquateli con acqua pura per almeno 10 minuti quindi recatevi da un medico
- Quando la batteria non è nell'utensile o nel caricatore, essa dovrebbe essere allontanata da oggetti metallici come chiodi, viti, chiavi, ecc. per prevenire cortocircuiti

- Non utilizzate il caricatore quando è danneggiato; portarlo ad un centro assistenza autorizzato SKIL per il controllo
- Non utilizzate il caricatore quando il cavo o la spina sono danneggiati; cavo o spina possono essere immediatamente sostituiti presso un centro assistenza autorizzato SKIL
- Non usate la batteria quando è danneggiata; essa dovrebbe essere sostituita immediatamente
- Non aprire il caricatore o la batteria
- Non tentare di ricaricare le batterie non-ricaricabili con il caricatore

## USO

- Carica della batteria ⑥
  - la batteria di un utensile nuovo non è completamente carica
  - collegare il caricatore alla rete elettrica
  - la luce A si accenderà
  - inserite la batteria nel caricatore
  - la luce A lampeggiante indica che la batteria sta ricaricandosi ⑥a)
  - dopo circa 1 ora la batteria è carica e la luce A si accende in modo fisso, indicando che il caricatore è passato alla carica di mantenimento ⑥b)

### ! estraete la batteria dal caricatore dopo la fine del periodo di carica; con ciò si prolunga la durata della batteria

#### IMPORTANTE:

- se la luce A non lampeggia dopo che si è inserita la batteria ⑥b), ciò può significare:
  - 1) che la temperatura della batteria è troppo bassa o troppo alta (la carica è possibile solo se la temperatura è compresa tra 0°C e 45°C); è quindi in atto soltanto la carica di mantenimento fino a che la temperatura non rientra tra 0°C e 45°C; in tale momento il caricatore riprenderà automaticamente la funzione di carica normali
  - 2) che la batteria deve essere sostituita
- durante la carica il caricatore e la batteria possono riscaldarsi; il fenomeno è normale e non comporta problemi
- assicurarsi che la superficie esterna della batteria sia pulita e asciutta prima di inserirla nel caricatore
- non estraete mai la batteria dall'utensile mentre questo è in moto
- durante il primo periodo di carica, la batteria accumula soltanto l'80% della sua capacità massima; tuttavia, dopo ripetute cariche e scariche, la batteria acquisterà la sua piena capacità e potrà fornire il massimo rendimento
- non ricaricate la batteria dopo averlo fatto funzionare per pochi minuti soltanto; ricaricando troppo spesso la batteria si ottiene solo una riduzione del tempo operativo ed una diminuzione del suo rendimento
- la batteria al nickel-cadmio può essere mantenuta separata dall'ambiente naturale e non dovrebbe essere scaricata tra i rifiuti domestici (il simbolo ⑤ vi ricorderà questo fatto quando dovrete eliminarla)

- ! **primo di disporre, proteggere i terminali delle batterie con nastro pesante per prevenire cortocircuiti**
- se si prevede di non utilizzare l'utensile per un lungo periodo, è opportuno staccare il caricatore dalla rete
- Interruttore combinato B ② di acceso/spento e controllo della velocità
  - Il controllo della velocità da zero giri al massimo è dato dalla pressione più o meno forte sull'interruttore
- 2 Velocità meccaniche ⑦
  - Spostare l'interruttore C nella velocità desiderata
  - ! **cambiate la velocità mentre l'utensile funziona lentamente**
  - 1 = BASSA VELOCITÀ
    - grande coppia
    - per avvitare e forare grandi diametri
    - per filettare di vite
  - 2 = ALTA VELOCITÀ
    - bassa coppia
    - per forare
- Montaggio delle accessori sul mandrino
  - aprire il mandrino girando il manicotto E ② in senso antiorario
  - inserire il accessorio
  - chiudere il mandrino girando il manicotto E in senso orario
  - serrare con forza il manicotto E per assicurarsi che il accessorio sia ben fissato
- ! **introdurre il accessorio il più profondamente possibile nel mandrino**
- ! **non utilizzare accessori dal gambo danneggiato**
- VariTorque-Clutch
  - la VariTorque-Clutch regola la coppia al mandrino
  - sono possibili 16 differenti regolazioni: da 1 a 15 (F ①) viene aumentata la coppia di torsione; la posizione G ⑦ viene utilizzata per lavori pesanti di foratura e avvitatura
  - quando avvitate una vite, prima provare la posizione 1 del Vari-Torque Control e incrementarne il valore fino a raggiungere la profondità desiderata
- Interruttore di reversibilità D ②⑧
  - Per invertire la direzione di rotazione
- Tenete libere e pulite le feritoie di presa d'aria

## CONSIGLIO PRATICO

- Forature antisceggia nel legno ⑨
- Usare solo punte affilate e del tipo suggerito ⑩
- Usare la punta appropriata per ogni vite ⑪
- Quando avvitate una vite in vicinanza dei bordi dell'asse, è preferibile fare un foro precedentemente per evitare le spaccature di legno
- Per un uso ottimale dell'utensile si raccomanda di esercitare una pressione costante sulla vite, soprattutto svitando
- Quando avvitate una vite su legno duro, è preferibile forare un foro precedentemente
- Quando le parti da forare sono ferrose
  - preparare un piccolo foro, quando è richiesto un grande foro
  - lubrificare la punta di tanto in tanto
- Per altri consigli consultare il sito [www.skileurope.com](http://www.skileurope.com)

## GARANZIA / TUTELA DELL'AMBIENTE

- Tenere pulito l'utensile e il caricatore
  - il caricatore può essere efficacemente pulito con aria compressa
  - pulire i contatti di ricarica del caricatore con alcool
- ! **prima di pulire staccare il caricatore dalla rete**
- Per gli utensili SKIL forniamo garanzia conforme alle disposizioni di legge/specifiche nazionali; guasti derivanti da usura naturale, sovraccarico o uso improprio dell'utensile sono esclusi dalla garanzia
- In caso di malfunzionamento, inviare l'utensile o il caricatore **non smontato** insieme a la fattura al fornitore oppure al più vicino servizio assistenza autorizzato SKIL (l'indirizzo ed il disegno delle parti di ricambio dell'utensile sono riportati su [www.skileurope.com](http://www.skileurope.com))
- Utensile, caricatore, batteria, accessori ed imballaggio dovrebbero essere inviati separatamente ad una riutilizzazione ecologica (i componenti in plastica sono contrassegnati per il riciclaggio selezionato)

H

## BEVEZETÉS

- A készülék fában, fémekben, kerámiákban és műanyagokban végzett fúrásra szolgál; az elektronikus sebességszabályozóval és forgásirányításkapcsolóval felszerelt készülékek csavarok be- és kihajtására, valamint menetvágásra is alkalmazhatók

## TECHNIKAI ADATOK ①

### BIZTONSÁGA

- Olvassa el figyelmesen és őrizze meg a használati utasítást (különös figyelmet fordítva a hátoldalon található biztonsági utasításokra) ③
- Ügyeljen arra, hogy a munkadarabban lévő csavar, szög vagy hasonló sérüléseket ne okozhasson; a munka megkezdése előtt eltávolítandó
- Vizsgálja meg a gép/töltőkészülék/akkumulátor adattábláján feltüntetett feszültséget (Volt)
- Normálístól eltérő működés vagy szokatlan, idegen hangok esetén a gépet azonnal kapcsolja ki vagy a töltőkészülék csatlakozóját húzza ki a konnektorból
- SKIL cég kizárólag eredeti alkatrészek és kiegészítők alkalmazása esetén tudja garantálni a gép problémamentes működését
- Mielőtt tartozékokat használna hasonlítsa össze a megengedett fordulatszámot gépének fordulatszámával
- A készüléket csak 16 éven felüli személy használja
- Fúrásnál vagy csavarozásnál kerülje el az elektromos vezetőket
- Szerszámcsereénél vagy szállítás közben ne üzemeltessük a gépet

### TÖLTÉS/AKKUMULÁTOR

- Az akkumulátort csak a tartozék töltőkészülék töltse
- A töltőkészülékben lévő érintkezőket nem szabad megérinteni

- A gépet/töltőkészüléket/akkumulátort óvja a nedvességtől, különösen esőtől
- A töltési műveletet kizárólag zárt helyiségben végezze ④
- A gépet/töltőkészüléket/akkumulátort ne tárolja 40°C feletti és 0°C alatti helyiségben
- Robbanásveszély miatt az akkumulátort semmi esetre sem szabad felmelegíteni
- Az akkumulátor házának sérülése esetén előfordulhat, hogy a benne található folyadék kifolyik
  - amennyiben ez a folyadék testfelülettel került érintkezésbe, azt azonnal szappannal mossa le, és alaposan öblítse citromlével vagy ecettel, hogy a lúgot közönbösíteni tudja
  - amennyiben ez a folyadék szembe került, azonnal legalább 10 percig tiszta vízzel öblítse, majd haladéktalanul keresse fel orvosát nedvességtől
- Ha az akkumulátor nem a gépben vagy a töltőkészüléken van, kerülje, hogy az szeggel, csavarral, kulccsal stb. érintkezzen a kóboráram elkerülése miatt
- Hibás töltőkészüléket nem szabad üzembe helyezni; ilyen esetben forduljon a SKIL hivatalos szakszervizéhez
- A töltőkészülék tovább nem használható, ha a kábel vagy a dugasz sérült, a kábelt vagy a hálózati csatlakozót azonnal hivatalos SKIL szakszervizben ki kell cserélni
- A hibás akkumulátor haladéktalanul cserélje ki
- A töltőkészüléket vagy az akkumulátort tilos szétszedni
- Soha ne próbáljon töltőkészülékkel nem tölthető akkumulátort újra tölteni

## KEZELÉS

- Akkumulátor feltöltése ⑥
  - az új akkumulátorok nincsenek feltöltve
  - a töltőkészüléket a hálózatra kapcsoljuk
  - az A piros felvilán
  - az akkumulátort helyezzuk be a töltőkészülékbe
  - az A piros villog, jelezve, hogy a készülék töltés üzemmódban működik (⑥a)
  - kb. 1 óra töltési idő alatt az akkumulátort teljesen feltöltődik és a villogó jel a továbblakban folyamatosan világít, amire a töltőkészülék automatikusan átkapcsol "töltés megtartásra" (⑥b)
- ! **az akkumulátort a töltési idő befejezése után a töltőkészülékről le kell venni, ezáltal az akkumulátor élettartama meghosszabbodik**

### FONTOS:

- amennyiben a piros jel az akkumulátornak a töltőre való helyezése után nem villog (⑥b), ez a következőket jelentheti:
  - 1) túl hideg vagy túl meleg van (az akkumulátort töltése csak 0° és 45° között lehetséges); a töltőkészülék ilyenkor automatikusan átkapcsol "töltés megtartásra", a megfelelő, 0° és 45° közötti hőmérséklet eléréséig, ekkor a töltőkészülék automatikusan újra átkapcsol normáltöltésre
  - 2) az akkumulátort ki kell cserélni
- a töltőkészülék és az akkumulátort felmelegedhet a töltés során, ez teljesen normális és nem jelent problémát
- a töltőbe való behelyezés előtt győződjön meg arról, hogy az akkumulátor külső felülete tiszta és száraz

- az akkumulátort a gép üzemeltetése közben nem szabad levenni
- az akkumulátor az első töltésnél a kapacitásának csak mintegy 80%-át veszi fel; az ezt követő töltési műveleteknél növekszik meg a felvételképesség 100 %-ra
- nem célszerű az akkumulátort minden rövid használat után mindig újra feltölteni mert ez csökkentheti az élettartalmát
- a nikkell-kadmium akkumulátort utasítás szerint kell eltávolítani és nem szabad a háztartási hulladékba dobni (erre emlékeztet a ⑤ jelzés)

### ! az akkumulátor hatástalanítása előtt az akkumulátor végeit erős szalaggal biztosítsuk, hogy a kúszóáramokat kiküszöbölhessük

- amennyiben a gépet hosszabb időn keresztül nem használjuk, akkor a töltőkészülék hálózati csatlakozóját a dugaszolóaljzattól húzzuk ki
  - Kombinált kapcsoló B ② a ki/be kapcsolásra valamint a sebességszabályozásra
- Kapcsolóira gyakorolt nyomás megváltoztatásával a sebesség fokozatmentesen nulláról max. fordulatszámig szabályozható
- 2 Mechanikus sebességek ⑦
  - A C kapcsolót állítsuk a kívánt sebesség
  - ! **akor váltson sebességet, ha a gép fordulata lecsökkent**

### 1 = ALACSONY FORDULAT

- magas forgatónyomaték
  - csavarok be és kihajtásához, nagy átmérőjű furatokhoz
  - menetfúráshoz
- ### 2 = MAGAS FORDULAT
- alacsony forgatónyomaték
  - furási munkákhoz

### • D Átkapcsoló ②⑧

A forgásirány átkapcsolásához

- A tartozékok rögzítése a tokmányban
  - nyissuk a tokmányt, az E ② hüvelyt az óramutató járásával ellenkező irányban elfordítjuk
  - helyezjük be a tartozékokat
  - zárjuk a tokmányt, az E hüvelyt az óramutató járásával megegyezően elfordítjuk
  - az E hüvelyt gondosan szorítsuk meg és győződjünk meg arról, hogy a tartozékok megfelelően rögzült
- ! **a tartozékokat ütközésig tölje be a fúrótokmányba**
- ! **ne használjon olyan tartozékok melynek hengeres szára sérült**

### • VariTorque-Clutch

- a VariTorque-Clutch a fúrótokmánynál a forgatónyomatékat korlátozza
- 16 beállítás lehetséges: a forgatónyomatékat olyan módon növelhetjük, ha az F ① kuplunggyűrűt 1-ről 15-re forgatjuk cl. G ⑦ állásban a kuplungot reteszelljük nehéz fúró- és csavarozómunkák elvégzéséhez
- amikor egy csavart akarunk becsavarni, először a VariTorque 1-es helyzetű beállítását próbáljuk ki majd növeljük ezt, amíg a kívánt mélységet el nem érjük
- D Átkapcsoló ②⑧
- A forgásirány átkapcsolásához
- Tartsa a levegőnyílásokat mindig tisztán és szabadon

## HASZNÁLAT

- Forgácsmentes fűrás ④
- Mindig csak éles és megfelelő típusú spirálfűrót használjon ⑩
- Megfelelő csavarhúzóbetétet használjon a különféle csavarokhoz ⑪
- Csavarok faanyag végébe vagy szálirányába történő behajtása előtt készítsen előfuratot
- Az eszköz optimális használatához a csavarra állandó nyomást kell gyakorolni, különösen ha kicsavarjuk
- Ha keményfába csavarozunk, szükséges előfuratot készíteni
- Fémelekben történő fűrásrok
  - készítsünk kisméretű előfuratot
  - a fűrót alkalmanként olajozza
- A [www.skileurope.com](http://www.skileurope.com)címen még több ötletet és javaslatot talál

## GARANCIA / KÖRNYEZET

- A gépét és a töltőkészüléket mindig tartsa tisztán
  - a töltő legjobban sűrített levegővel tisztítható (használgjon védőszemüveget)
  - a töltőkészülék töltőérintkezőket időnként tisztítsa meg alkohollal vagy kontaktsprayel
- ! **mielőtt a töltőt megtisztítaná a konnektorból húzza ki a csatlakozót**
- Fent említett termékére a SKIL a törvényes/országoként változó előírások szerint vállal garanciát; a garancia nem vonatkozik a szokványos használat során fellépő normális kopásra és a nem megfelelő használat illetve túlterhelés okozta károsodásra
- Panaszt esetén küldje az **összeszerelt** gépet vagy töltőkészüléket a vásárlást bizonyító számlával együtt a kereskedő vagy a legközelebbi SKIL szervizállomás címére (a címlista és a gép szervizdiagramja a [www.skileurope.com](http://www.skileurope.com)címen található)
- A gépet kizárólag a töltőkészülék, az akkumulátort, a tartozékok és a csomagolás környezetkímélő újrafelhasználása érdekében történt kiválasztása után dobja el (a méanyag elemeken a kategorizált újrafeldolgozást elősegítő jelzés látható)

CZ

## ÚVOD

- Nářadí je určen k vrtní do dřeva, kovu, keramiky a umělé hmoty; nářadíe s elektronickou regulací rychlosti a chodem vpravo/vlevo jsou také vhodné k šroubování a řezání závitů

## TECHNICKÉ ÚDAJE ①

### BEZPEČNOSTNÍ

- Tuto příručku s pokyny si pečlivě přečtete a uschovejte (zvláštní pozornost věnujte bezpečnostním pokynům, uvedeným v zradu) ③
- Vrtačku nepoužívejte je-li navlhla a nepracuje v blízkosti snadno zápalných nebo výbušných materiálů; před zahájením práce je odstráňte

- Překontrolujte napětí na štítku nářadí/nabíječky/akumulátoru (napětí zdroje proudu(sítě) musí souhlasit s údajem na typovém štítku; nabíječka označená 230V se může připojit na 220V síť)
- V případě atypického chování nebo cizích hluků ihned vypněte nářadí nebo vytáhněte nabíječ ze zásuvky
- SKIL zajistí bezvadnou funkci nářadí pouze tehdy, používejte-li původní značkové
- Před použitím nářadí vždy porovnejte maximální dovolené otáčky za minutu příslušného přílušenství s otáčkami své nářadí
- Uživatele tohoto nářadí by měl být starší 16-ti let
- Dbejte na to, aby Váš obrobek byl vždy pevně upnut, a aby jste stál pevně na suchém místě
- Během výměny nástrojů, nebo při přepravě, musí být nářadí vypnuto

### NABÍJENÍ/AKUMULÁTOR

- Nabíjejte akumulátor pouze dodanou nabíječkou
- Nedotýkejte se kontaktů
- Nevystavujte nářadí/nabíječ/akumulátor dešti
- Akumulátor nenabíjejte nikdy venku ④
- Nářadí/nabíječ/akumulátor ukládejte na vhodné, suché a zajištěné místo, v prostorách s teplotou minimálně 0°C a maximálně 40°C
- Akumulátory působením vysoké teploty explodují; proto nesmí přijít do přímého kontaktu s ohněm
- Při poškození nebo přetížení může dojít k úniku elektrolytu z akumulátoru a násl potřísnění, v tom případě postupujte následovně:  
Zasažení rukou - potřísněné místo opláchnout vodou a mýdlem, potří citronovou šťávou nebo octem  
Zasažení oka - ihned po zasažení vyplachujte minimálně 10 minut čistou vodou a vyhledejte lékařské ošetření
- Jestliže není akumulátor v nářadí nebo v nabíječce, zabraňte jeho kontaktu s kovovými předměty, jako hřebíky, šrouby, klíče a pod, pro nebezpečí zkratu
- Nepoužívejte k nabíjení poškozenou nabíječku; nabíječku nechte opravit nebo nahradte novou z naší oficiální odborné dílny SKIL
- Nabíječ nepoužívejte, když kabel nebo zástrčka jsou poškozeny; ihned je nahradte novými z naší oficiální odborné dílny SKIL
- Poškozený akumulátor nepoužívejte, nahradte jej novým
- Nabíječ nebo akumulátor nikdy nerozebírejte
- Baterie, které nejsou určeny k opětnému nabíjení, v přístroji nedobíjet

## POUŽITÍ

- Nabíjení akumulátoru ⑥
  - nové akumulátory nejsou nabitý
  - připojte nabíječ k síťovému napětí
  - signál A se rozsvítí
  - akumulátor zasunout do nabíječe
  - signál A bliká, tím je ukázáno nabíjení (⑥a)
  - přibližně po uplynutí jedné hodiny nabíjení je akumulátor plně nabitý a bliknutím signálu A se ukáže, jak se nabíječ automaticky přepne na dobíjení (⑥b)
- ! **vyjmout akumulátoru z nabíječe po nabití se prodlouží životnost akumulátoru**

## UPOZORNĚNÍ:

- v případě že po vložení akumulátor signál A neblíká (ⓐb), mhlo by znamenat:
  - 1) bude příliš studený nebo teplý (nabíjení akumulátor je možné při teplotě mezi 0 a 45 stupni), nabíječ bude automaticky přepnut na dobíjení, a až je dosažena teplota mezi 0 a 45 stupni, potom se nabíječ přepne na normální nabíjení
  - 2) akumulátor musí být nahrazena
- nabíječ a akumulátor jsou při nabíjení horké
- než vložíte akumulátor do nabíječky, přesvědčte se, zda je její povrch čistý a suchý
- akumulátor se nesmí během chodu z nářadí vyjmát
- při prvním dobíjení se využije asi 80% kapacity akumulátorů; plně kapacity se dosáhne až po několika nabíjecích cyklech
- akumulátor by neměl být po každém krátkém, použití znovu dobíjen, protože to může snížit kapacitu akumulátorů
- niki-kadmiové akumulátory se musí udržovat v pořádku a nesmí se dostat do domovního odpadu (symbol ⓐ na to upozorňuje)
- ! **u vyřazených akumulátorů zakryjte kontakty izolační páskou, zabráníte tím plazivým proudům**
- pokud nářadí dlouho nepoužíváte, můžete zástrčku nabíječe ze zásuvky vytáhnout
- Kombinovaný vypínač B ② "zapnuto/vypnuto" a kontrola rychlosti  
Při větším či menším tlaku na spínač, lze měnit plynule otáčky
- 2 Mechanické chody stroje ⑦  
Přepínačem C nastavit požadované rychlosti  
! **změny rychlosti během chodu přístroje docílíte**  
1 = NÍZKÁ RYCHLOST  
- vysoký točivý moment  
- k šroubování a vrtání velkého průměru  
- k řezání vnitřního závitů  
2 = VYSOKÁ RYCHLOST  
- nejnižší točivý moment  
- k vrtání
- Zasunování nástroj do sklíčidla  
- uvolníte sklíčidlo otáčením objímky E ② proti smyslu otáčení hodinových ručiček  
- vložíte nástroj  
- sklíčidlo utáhnete otáčením objímky E ve smyslu otáčení hodinových ručiček  
- objímky E pevně utáhnout, tak aby nástroj byl správně a pevně usazen  
! **zasuňte nástroj co nehlouběji do sklíčidla**  
! **nepoužívejte žádné nástroj s poškozeným dřikem**
- VariTorque-System  
- VariTorque omezuje velikost kroutícího momentu na sklíčidle  
- umožňuje 16 stupňů: kroutící moment se zvyšuje otáčením stupnice F ① od 1 do 15; v pozici G ⑦ je volba, pro těžké vrtání a šroubování  
- při vyšroubování začněte nejdříve s pozicí 1 VariTorque Control a zvyšujte po dosažení žádané hloubky
- Přepínač D ②ⓐ  
K přepínání smyslu otáček
- Udržujte větrací průduchy volné a čisté

## UŽIVATELSKÉ POKYNY

- Vrtání dřeva bez vzniku třísek ⑨
- Používejte pouze ostré vrtáky správného typu ⑩
- Je nutno používat odpovídající brýty šroubováků pro příslušné hlavy šroubů ⑪
- Při zašroubování šroubu na konci nebo na začátku nějakého dřeva by měla být předvrtána díra, aby se zamezilo rozštípnutí dřeva
- Pro optimální využití přístroje je nutno zvolit odpovídající tlak na šroub, zvláště při vyšroubování
- Při šroubování do tvrdého dřeva, je nutno díru předvrtat
- Při vrtání v kovu
  - předvrtajte napřed malý otvor
  - příležitostně vrták namažte olejem
- Další tipy najdete na [www.skileurope.com](http://www.skileurope.com)

## ZÁRUKA / ŽIVOTNÍ PROSTŘEDÍ

- Udržujte nářadí a nabíječ čisté
  - nabíječ se nejlépe čistí při stlačení vzduchu (použijte ochranné brýle)
  - čistěte kontakty v nabíječi pouze alkoholem nebo čistěcím kontakty
- ! **před čistěním vytáhněte vždy nabíječ ze zásuvky**
- Na tento výrobek značky SKIL platí záruka podle statutárních regulací dané země; poškození způsobené běžným opotřebením, přetížením a nesprávným použitím není zárukou kryto
- V případě urgencye zašlete nástroj nebo nabíječ **nerozebrany** spolu s potvrzením o nákupu své prodejny nebo nejbližšímu servisu značky SKIL (adresy a servisní schéma nástroje najdete na [www.skileurope.com](http://www.skileurope.com))
- Před vyřazením lze nástroj, nabíječ, akumulátor, doplňky a balení rozřadit do ekologických kategorií k recyklaci (plastové součástky jsou označeny ke kategorizované recyklaci)

TR

## GİRİS

- Bu alet, tahta, metal, seramik ve plastik malzemede ki delme işleri için geliřtirilmiřtir; elektronik hız kontrolü ve sađ/sol dönüřlü aletler vidalama ve diř açma işlerine de uygundur

## TEKNİK VERİLER ①

### GÜVENLİK

- Bu kullanma kılavuzunu okuyun ve saklayın (arkadaki güvenlik uyarılarına özel dikkat gösterin) ③
- İş parçasının vida, çivi ve benzeri malzeme tarafından hasar görmemesi için dikkatli olun; çalışmaya başlamadan önce bunları çıkartın
- Aletin, şarj cihazının ve batarya tip etiketinde belirtilen gerilimi kontrol edin (Volt)
- Alet normal çalışmıyorsa veya deđişik gültüler geliyorsa, aleti hemen kapatın veya şarj cihazın fişini prizden çekin



- SKIL sadece orjinal aksesuarlar kullanıldığında aletin düzgün çalışmasını garanti eder
- Aksesuar kullanmadan önce, ilgili aksesuarın müsaade edilen maksimum dev / dak'sını aletinizin devir sayısı ile karşılaştırın
- Bu aleti 16 yaşından küçükler kullanamaz
- Delme veya vidalama yaparken elektrik kablolarına değmemeye dikkat edin
- Uc değiştirirken veya taşıma sırasında aleti çalıştırmayın

## ŞARJ/BATARYALAR

- Bataryayı sadece aletle birlikte teslim edilen şarj cihazı ile şarj edin
- Şarj cihazı içindeki kontaklara dokunmayın
- Aleti, şarj cihazını ve bataryayı hiçbir zaman yağmur altında bırakmayın
- Bataryayı hiçbir zaman açık havada şarj etmeyin ④
- Aleti, şarj cihazını ve bataryayı daima 0° - 40° arasındaki oda sıcaklığında saklayın
- Patlama tehlikesi nedeniyle batarya hiçbir zaman kızdırılmamalıdır
- Hasar meydana geldiği, aşırı zorlanma olduğu veya aşırı ısınma olduğu takdirde batarya içindeki bataryalar akıntı yapabilir:
  - bataryalardan çıkan sıvının temas ettiği yeri hemen su ve sabunla yıkayın, daha sonra limon suyu veya sirke ile durulayın
  - bataryalardan çıkan sıvı gözünüze kaçarsa, hemen temiz su ile en azından 10 dakika durulayın ve zaman geçirmeden hekime başvurun
- Batarya alet veya şarj cihazı içinde değilken, kaçak akımları önlemek için, çivi, vida, anahtar veya benzeri metal parçalarla temasa gelmemesine dikkat edin
- Hasarlı şarj cihazını çalıştırmayın, test yapmak üzere sözleşmeli bir SKIL servisinde getirin
- Kablo veya fiş hasarlı ise şarj cihazını kullanmayın, hasarlı kablo veya fişi sözleşmeli bir SKIL servisinde yeniletin
- Hasarlı batarya'ları kullanmayın, hemen yenileyin
- Şarj cihazını ve bataryayı hiçbir zaman sökmeyi denemeyin
- Şarj edilemeyen aküleri şarj cihazı ile şarj etmeyi denemeyin

## KULLANIM

- Bataryanın şarjı ⑥
  - yeni aletler şarjlı değildir
  - şarj cihazını şebeke gerilimine bağlayın
  - sinyal A ışığı yanar
  - bataryayı şarj cihazına yerleştirin
  - sinyal A ışığı yanar/söner, bu, hızlı şarj işlemi gösterir (⑥a)
  - yaklaşık 1 saat süren şarj işleminden sonra bataryayı tam olarak şarj olur ve yanar/söner sinyal sabit hale gelir, bunun üzerine şarj cihazı otomatik olarak "dengeleme şarjına" geçer (⑥b)
- ! **şarj işlemleri bittikten sonra batarya şarj cihazından çıkarılmalıdır; bu yolla bataryanın kullanım ömrü uzar**

### ÖNEMLİ:

- eğer sinyal A ışığı bataryayı yerine yerleştirildikten sonra yanıp sönmeye başlamazsa (⑥b), şu olasılıklar söz konusudur:

- 1) hızlı şarj işlemi için sıcaklık çok yüksek veya çok düşük (hızlı şarj ancak bataryayı sıcaklığı 0° ile 45° arasında iken mümkündür), bu durumda şarj cihazı 0° ile 45° arasında bir sıcaklığa erişilinceye kadar, otomatik olarak "dengeleme şarjına" geçer; gerekli sıcaklığa erişilince şarj cihazı otomatik olarak hızlı şarj işlemine geçer

- 2) bataryayı'n kullanım ömrü tamamlanmıştır, yenilenmesi gerekir
  - şarj işlemi sırasında bataryayı ve şarj cihazı ısınabilir, bu normaldir ve bir sorun değildir
  - şarj cihazına takmadan önce, bataryanın dış yüzeyinin temiz ve kuru olduğundan emin olun
  - alet çalışır durumda iken bataryayı çıkarmayın
  - ilk şarj işleminden sonra batarya tam kapasitesinin yaklaşık %80'ine sahip olur; daha sonraki şarj işlemlerinde kapasite %100'e çıkar
  - aletle kısa çalıştıktan sonra ve her defasında bataryayı şarj etmeyin; bu durumda aşınma hızlanır
  - nikel-kadmiyum batarya çevre koruma hükümlerine uygun olarak tasfiye edilmeli, ev çöplerine karışmamalıdır (sembol ⑤) size bunu anımsatmalıdır)

- ! **bataryayı tasfiye etmeden önce, kaçak akımları önlemek üzere batarya uçlarını ağır bir bantla sarın**
  - aletinizi uzun süre kullanmayacaksanız, şarj cihazının şebeke fişini prizden çekin

- Açma / kapama ve hız kontrolü işlevini gören kominasyon şalteri B ②
  - Şaltere az veya çok basmak suretiyle hız sıfırdan maksimuma kadar kademesiz olarak ayarlanabilir
- 2 mekanik hız ⑦
  - C Şalterini istediğiniz hız pozisyonuna getirin
  - ! **hız değiştirme işlemi alet yavaş çalışırken yapın**
  - 1 = DÜŞÜK HIZ
    - yüksek tork
    - büyük çaplı vidalama ve delmeler için
    - dış açma için
  - 2 = YÜKSEK HIZ
    - düşük tork
    - delme için
- Aksesuarın mandrene takılması
  - kovani E ② saat hareket yönünün tersine doğru çevirerek, mandreni açın
  - aksesuarın mandren içine sürün
  - kovani E saat hareket yönünde çevirerek, mandreni kapatın
  - aksesuarın sağlam ve doğru olarak yerine oturup oturmadığını kontrol etmek üzere kovani E iyice sıkın
- ! **aksesuarı mandren için mümkün olduğu kadar derine sürün**
- ! **saftı hasarlı aksesuar kullanmayın**
- VariTorque-Clutch
  - VariTorque-Clutch mandrendeki torku sınırlar
  - 16 değişik ayar mümkündür: kuplaj halkası F ①, 1'den 15'e doğru çevrildikçe tork yükselir; G ⑦ pozisyonunda kuplaj bloke olur ve ağır delme ve vidalama işleri yapılabilir
  - bir vidayı takarken önce VariTorque Control'ünün 1. pozisyonu ile başlayın, daha sonra istediğiniz derinliğe ulaşıncaya kadar yavaş yavaş torku yükseltin

- Değişirme şalteri D ②③  
Devir yönünün değiştirilmesi için
- Havalandırma aralıklarını daima temiz ve açık tutun

## UYGULAMA

- Tahtada çatksız delme ⑨
- Sadece keskin ve doğru tip matkap ucu kullanın ⑩
- Vida başına uygun tornavida ucu kullanın ⑪
- Bir tahtanın baş kısmına veya sonuna bir vida vidalanırken, tahtanın yarılmaması için bir ön kılavuz delik açın
- Aletin optimal kullanımı için vidanın üzerine sürekli baskı uygulanmalıdır
- Sert tahtaya vidalama yapmadan önce, bir ön kılavuz delik açılmalıdır
- Metalde delik açarken
  - önce küçük bir kılavuz delik açın
  - matkap ucunu arada bir yağlayın
- Daha fazla ipucu için [www.skileurope.com](http://www.skileurope.com) sitesini gezin

## GARANTİ / ÇEVRE

- Aletinizi ve şarj cihazınızı daima temiz tutun
  - şarj cihazı en iyi şekilde basınçlı hava ile temizlenir (koruyucu gözlük kullanın)
  - kontak yerlerini alkol veya kontak temizleme maddesi ile temizleyin

### ! şarj cihazını temizlemeden önce, cihazın fişini prizden çekin

- Bu SKIL ürünü yasal/ülkeye özel yönetmeliklere göre garanti altındadır, normal aşınma ve yıpranmadan doğabilecek hasarlar, aşırı yüklenme veya yanlış kullanım garanti kapsamında değildir
- Şikayet durumunda, aleti veya şarj cihazını ambalajıyla birlikte satın alma belgenizde ekleyerek satıcınıza veya en yakın SKIL servisine ulaştırın (adresler ve aletin servis şemaları [www.skileurope.com](http://www.skileurope.com) adresinde listelenmiştir)
- Aletin atılması gerektiğinde aleti, şarj cihazını, bataryayı, aksesuarları ve ambalajları çevre dostu geri dönüşüm için düzenleyin (plastik bileşenler kategorize geri dönüşüm için etiketlidir)

PL

## WSTĘP

- Narzędzie to przeznaczone jest do wiercenia w drewnie, metalu, ceramice i tworzywach sztucznych; narzędzia z elektroniczną regulacją prędkości obrotowej oraz kierunkiem obrotów w lewo/prawo mogą być również wykorzystane jako wkrętak i urządzenie gwintujące

## PARAMETRY TECHNICZNE ①

### WSKAZÓWKI BEZPIECZEŃSTWA

- Proszę przeczytać i zachować niniejszą instrukcję obsługi (zwrócić szczególną uwagę na instrukcję na odwrotnej stronie) ③

- Uwaga na tkwiące gwoździe, śruby i inne twarde przedmioty; przed przystąpieniem do obróbki powinny być usunięte z obrabianego przedmiotu; usunąć je przed rozpoczęciem pracy
- Sprawdzić napięcie zasilania podane na tabliczce znamionowej elektronarzędzia/ładowarki/akumulator (Volt)
- W przypadku stwierdzenia nietypowego zachowania się elektronarzędzia lub wydawania obcych odgłosów natychmiast wyłączyć zasilanie i wyjąć wtyk z gniazda sieciowego
- SKIL może zagwarantować bezawaryjne działanie narzędzia tylko przy korzystaniu z oryginalnego wyposażenia dodatkowego
- Przed zamontowaniem narzędzia roboczego sprawdzić jego dopuszczalną prędkość obrotową; powinna być ona nie mniejsza niż maksymalna prędkość obrotowa wykorzystywanego elektronarzędzia
- Elektronarzędzie nie powinno być obsługiwane przez osoby w wieku poniżej lat 16
- Przed przystąpieniem do wiercenia czy wkręcania należy się upewnić, czy pod powierzchnią obrabianego przedmiotu nie znajdują się przewody elektryczne
- W przypadku dokonywania zmiany narzędzia roboczego, wkładania akumulatora, w czasie transportu elektronarzędzia nie uruchamiać

### ŁADOWANIE/AKUMULATOR

- Do ładowania akumulatorów wykorzystywać tylko znajdującą się w wyposażeniu ładowarkę
- Nie dotykać styków ładowarki
- Elektronarzędzie/ładowarka/akumulator powinny być zawsze suche a nie poddawane oddziaływaniom opadów atmosferycznych
- Nigdy nie ładować akumulatora na zewnątrz pomieszczeń ④
- Elektronarzędzie/ładowarka/akumulator powinny być zawsze przechowywane w pomieszczeniu o temperaturze poniżej 40°C oraz powyżej 0°C
- Ze względu na niebezpieczeństwo eksplozji; akumulator w żadnym wypadku nie powinien być rozgrzewany
- W przypadku uszkodzenia ogniw akumulatora należy go wymienić
  - w przypadku kontaktu z elektrolitem, umyć skażone miejsce wodą z mydłem a następnie przepłukać sokiem cytrynowym lub octem
  - w przypadku dostania się elektrolitu do oczu, natychmiast przepłukać dokładnie wodą w ciągu 10 minut i niezwłocznie udać się do lekarza
- Chronić styki akumulatorów poza maszyną przed kontaktem z częściami metalowymi, niebezpieczeństwo powstania prądów błądzących
- Nie próbować uruchamiać uszkodzonej ładowarki; należy ją dostarczyć do autoryzowanego punktu serwisowego elektronarzędzi firmy SKIL
- Nie używać ładowarki w przypadku stwierdzenia uszkodzenia kabla zasilającego lub wtyku, ładowarkę należy dostarczyć do autoryzowanego punktu serwisowego elektronarzędzi firmy SKIL
- Uszkodzony akumulator natychmiast wymienić i nie wprowadzać do elektronarzędzia
- Nigdy nie demontować ładowarki czy akumulatora
- Nigdy nie próbować ładowania jednorazowych baterii

## UŻYTKOWANIA

- Ładowanie akumulatora (6)
  - akumulatory nowe dostarczane są w stanie nienaładowanym
  - przyłączyć ładowarkę do sieci
  - świeci się lampka A
  - wprowadzić akumulator do gniazda ładowarki
  - lampka A miga, sygnalizując stan ładowania ((6)a)
  - po upływie 1 godziny ładowanie jest zakończone i ładowarka przechodzi automatycznie w tryb pracy podtrzymującej co sygnalizowane jest stałym świeceniem lampki A ((6)b)
- ! po zakończeniu procesu ładowania należy wyjąć akumulator z gniazda ładowarki, przedłużyć to żywotność akumulatora**
- UWAGA:
  - w przypadku gdy lampka A po włożeniu akumulatora do ładowarki ((6)b), nie miga może to oznaczać że:
    - akumulator jest zbyt zimny lub zbyt gorący (ładowanie akumulatora możliwe jest w zakresie temperatur od 0° do 45°C); ładowarka automatycznie przełącza się w tryb pracy podtrzymującej do momentu osiągnięcia przez akumulator prawidłowej temperatury, w którym to uruchamiane jest ładowanie
    - akumulator jest uszkodzony i należy go wymienić
  - podczas ładowania zarówno akumulator jak i ładowarka mogą się rozgrzewać co jest zjawiskiem prawidłowym
  - przed umieszczeniem akumulatora w ładowarce upewnić się, że jego zewnętrzna powierzchnia jest czysta i sucha
  - podczas pracy akumulatora nie wolno wyjmować z elektronarzędzia
  - przy pierwszym ładowaniu akumulator osiąga tylko 80% swojej maksymalnej pojemności; przy następnych wykorzystywana jest już w pełni pojemność akumulatora
  - nie należy doładowywać akumulatora po krótkim okresie pracy przed jego rozładowaniem, powoduje to zmniejszenie żywotności akumulatora
  - akumulator posiada ogniwa niklowo-kadmowe, które mogą być wielokrotnie ładowane; po zużyciu należy postępować zgodnie z zasadami ochrony środowiska i w żadnym wypadku nie wyrzucać do śmietników przydomowych (przypomina o tym symbol (5))
- ! przed oddaniem akumulatora do punktu odbioru surowców wtórnych zabezpieczyć taśmą jego styki w celu uniknięcia powstawania prądów pętlających**
- po zakończeniu pracy wyjąć wtyk ładowarki z gniazda sieciowego
- Włącznik/wyłącznik ze sterowaniem prędkości obrotowej B (2)

Zmieniając stopień nacisku na przycisk włącznika/wyłącznika można bezstopniowo sterować prędkością w zakresie od zera do maksymalnej prędkości obrotowej
- 2 Biegi mechaniczne (7)

Ustawić przełącznik C w odpowiedniej pozycji
- ! poruszyć przełącznik podczas ruchu z niewielką prędkością obrotową**

1 = ZAKRES PRĘDKOŚCI NIŻSZYCH

- wysoki moment obrotowy
  - do wkręcania i wiercenia otworów o dużej średnicy
  - do gwintowania
- 2 = ZAKRES PRĘDKOŚCI WYŻSZYCH
- niski moment obrotowy
  - do wiercenia

- Mocowanie narzędzia roboczego w uchwycie wiertarskim
  - obracając tuleję E (2) w kierunku przeciwnym do kierunku ruchu wskazówek zegara otworzyć uchwyt
  - wprowadzić do uchwytu narzędzie robocze
  - zamknąć uchwyt pokręcając tuleję E w kierunku przeciwnym do kierunku ruchów wskazówek zegara
  - dokreć mocno tuleję E w celu upewnienia się czy narzędzie zostało prawidłowo zamocowane
- ! wprowadzić część chwytową narzędzia możliwie najgłębiej do uchwytu**
- ! nie stosować narzędzi posiadające uszkodzenia na części chwytowej**
- VariTorque Clutch
  - system VariTorque Clutch powoduje ograniczenie momentu obrotowego odbieranego z uchwytu wiertarskiego
  - istnieje możliwość wyboru jednego z 16 położeń: wielkość momentu zwiększa się pokręcając pierścieniem sprzęgła F (1) z położenia 1 do 15; w położeniu G (7) funkcja sprzęgła jest wyłączona umożliwiając wykonywanie wiercenia i wkręcania wymagających dużych momentów obrotowych
  - dobierając wielkość momentu obrotowego rozpoczynać próby wkręcania od położenia 1 i następnie zwiększać wielkość momentu aż do osiągnięcia wymaganej głębokości wkręcania
- Przełącznik D (2)(8)

Służy do zmiany kierunku obrotów
- Szczeliny wentylacyjne w obudowie powinny być stale odkryte i pozbawione zanieczyszczeń

## WSKAZÓWKI UŻYTKOWANIA

- Przewiercanie przedmiotów drewnianych bez wyrwania krawędzi (9)
- Należy stosować tylko prawidłowo naostrzone, odpowiedniego typu wiertła (10)
- Końcówki wkręcające powinny mieć kształt odpowiadający kształtowi gniazda we łbie wkręta (11)
- W celu uniknięcia rozwarstwiania przedmiotów drewnianych przy wkręcaniu wkrętów na brzegu należy otwór odpowiednio nawiercić
- Przy wkręcaniu, a szczególnie wkręcaniu wymagane jest wywieranie stałego nacisku na łeb wkręta
- Przy wkręcaniu wkrętów w twarde drewno wykonać otwór wstępny
- Wykonywanie otworów w metalu
  - wywiercić otwór wstępny o małej średnicy
  - stosować środki chłodząco-smarujące
- Więcej wskazówek można znaleźć pod adresem [www.skileurope.com](http://www.skileurope.com)

## ГВАРАНЦЈА / ŚRODOWISKO

- Elektronarzędzie oraz ładowarka z kablem powinny być zawsze czyste
  - ładowarkę można oczyszczać strumieniem sprężonego powietrza (nosić okulary ochronne)
  - styki ładowarki czyścić alkoholem lub odpowiednim preparatem do czyszczenia styków
- ! **przed przystąpieniem do wykonywania jakichkolwiek czynności obsługowych przy ładowarce wyjąć wtyk z gniazda sieciowego**
- Niniejszy wyrób marki SKIL podlega ustawowej gwarancji/ zgodnie z przepisami krajowymi; uszkodzenia wynikłe wskutek normalnego zużycia, przeciężenia lub nieprawidłowej obsługi nie są objęte gwarancją
- W razie reklamacji, prosimy o przysłanie **nierozmontowanego** urządzenia lub ładowarka wraz z dowodem zakupu do dostawcy lub najbliższego serwisu firmy SKIL (adresy oraz diagram serwisowy urządzenia znajdują się na stronach [www.skileurope.com](http://www.skileurope.com))
- Urządzenie należy likwidować z wykorzystaniem przyjaznego dla środowiska przerobu wtórnego, rozdzielając narzędzie, ładowarka, akumulator, akcesoria i opakowanie (na potrzeby specjalistycznego przerobu wtórnego składniki plastikowe są oznakowane)

RU

## ВВЕДЕНИЕ

- Данный инструмент предназначен для сверления отверстий в дереве, металле, керамике или пластике; инструменты с возможностью управления скоростью и вращением влево/вправо годятся также для завинчивания и высечки резьбы

## ТЕХНИЧЕСКИЕ ДАННЫЕ ①

### БЕЗОПАСНОСТЬ

- Прочитайте данную инструкцию и храните её в надёжном месте (обратите особое внимание на меры безопасности в конце инструкции) ③
- Избегайте повреждений, которые могут быть вызваны винтами, гвоздями и прочими элементами, находящимися в обрабатываемом предмете; перед началом работы их нужно снять
- Проверьте напряжение, указанное на паспортной табличке инструмента, зарядного устройства и аккумулятора
- В случае механической или электрической неисправности немедленно выключите инструмент или отсоедините зарядное устройство от источника питания
- SKIL обеспечивает надёжную работу инструмента только при использовании соответствующих приспособлений
- До использования насадки убедитесь в том, что скорость вращения инструмента не превышает максимально допустимую скорость вращения данной насадки

- Лицам, не достигшим 16 лет, работать с инструментом запрещается
- При работе с дрелью соблюдайте особую осторожность, если поблизости имеется электропроводка
- Запрещается включать инструмент при переноске или во время замены насадки

### ЗАРЯДКА / АККУМУЛЯТОРЫ

- Для зарядки аккумулятора используйте только зарядное устройство, поставляемое с инструментом
- Не касайтесь контактов зарядного устройства
- Исключите возможность попадания дождя на инструмент, зарядное устройство и аккумулятор
- Запрещается заряжать аккумулятор вне помещений ④
- В зоне хранения инструмента, зарядного устройства и аккумулятора температура не должна подниматься выше 40°C и падать ниже 0°C
- Аккумуляторы взрываются при воздействии пламени; поэтому бросать аккумулятор в пламя запрещается
- При повреждении, а также в тяжелых условиях эксплуатации и предельно допустимых температурах аккумуляторы могут начать течь:
  - если жидкость попала на кожу, быстро промойте загрязненный участок водой с мылом, а затем лимонным соком или уксусом
  - при попадании жидкости в глаза промойте их чистой водой в течение не менее 10 минут и затем немедленно обратитесь к врачу
- Когда аккумулятор находится вне инструмента или зарядного устройства, для исключения короткого замыкания держите его вдали от металлических предметов, например, гвоздей, винтов, ключей и т.п.
- Запрещается использовать поврежденное зарядное устройство; отвезите его в официально зарегистрированный центр обслуживания SKIL для проверки безопасности работы
- Запрещается использовать зарядное устройство при повреждении шнура или вилки; немедленно замените шнур или вилку в одном из официально зарегистрированных центров обслуживания SKIL
- Запрещается использовать поврежденный аккумулятор; немедленно замените его
- Запрещается разбирать зарядное устройство или аккумулятор
- Запрещается использовать зарядное устройство для зарядки аккумуляторов или батарей, неподлежащих зарядке

## ИСПОЛЬЗОВАНИЕ

- Зарядка аккумулятора ⑥
  - аккумулятор новых инструментов заряжен не полностью
  - присоедините зарядное устройство к сети и загорится лампочка А
  - вставьте аккумулятор в зарядное устройство
  - лампочка А начнет мигать, указывая на зарядку аккумулятора ⑥а)

- приблизительно через 1 час аккумулятор полностью заряжен, и лампочка А перестает мигать, в этот момент зарядное устройство автоматически переключается в режим зарядки технического обслуживания (ⓐb)

**! выньте аккумулятор из зарядного устройства после окончания зарядки; это позволит увеличить срок службы аккумулятора**

#### ВАЖНАЯ ИНФОРМАЦИЯ:

- если лампочка А не мигает после того, как вставлена батарея (ⓐb), это может означать следующее:
  - 1) что аккумулятор слишком холодный или слишком горячий (зарядное устройство заряжает аккумуляторы, только если их температура находится в пределах от 0°C до 45°C); зарядное устройство автоматически переключится в режим зарядки технического обслуживания, пока не будет достигнута температура от 0°C до 45°C, затем зарядное устройство автоматически переключится в режим обычной зарядки
  - 2) что аккумулятор должен быть заменен
- во время зарядки зарядное устройство и аккумулятор могут стать горячими; это не говорит о неисправности
- перед тем как вставить аккумуляторную батарею в зарядное устройство, очистите и высушите наружную поверхность батареи
- запрещается демонтировать аккумулятор во время работы инструмента
- при первой зарядке аккумулятора можно зарядить только на 80% от максимальной емкости; однако, после нескольких циклов зарядки/разрядки аккумуляторы будут заряжаться до максимальной емкости и будут обеспечивать максимальные рабочие характеристики
- запрещается подзаряжать аккумулятор вскоре после начала работы; это может привести к уменьшению рабочего времени и снижению эффективности аккумулятора
- этим инструментом содержит никелевокадмиевые аккумуляторы; нельзя допускать их взаимодействия с окружающей средой и утилизации их как обычных домашних отходов (об этом напоминает символ ⓐ)
- ! перед тем как выбросить аккумуляторы или направить их на утилизацию, изолируйте клеммы аккумуляторов прочной изоляционной лентой для исключения короткого замыкания**
- если ожидаются длительные периоды, в течение которых инструмент не будет использован, рекомендуется отсоединить зарядное устройство от источника питания
- Комбинированный выключатель В ⓐ предназначен для включения / выключения инструмента и регулирования частоты вращения

Скорость регулируется плавно в диапазоне от нуля до максимального значения путем изменения нажатия на курок выключателя

- 2 Механические скорости ⑦
  - Установите переключатель С а необходимую скорость
  - ! меняйте скорость при низкой скорости инструмента**
  - 1 = НИЗКАЯ СКОРОСТЬ
    - высокий крутящий момент
    - для закручивания шурупов и сверления отверстий большого диаметра
    - для нарезания резьбы
  - 2 = ВЫСОКАЯ СКОРОСТЬ
    - низкий крутящий момент
    - для сверления
- Установка насадки в цанговый зажим
  - разведите зажим, вращая муфту Е ⓐ против часовой стрелки
  - вставьте насадку
  - затяните зажим, вращая муфту Е по часовой стрелке
  - плотно затяните муфту Е для обеспечения надежной фиксации насадки
  - ! вставьте насадку в зажим на всю глубину.**
  - ! запрещается использовать насадки с поврежденным хвостовиком**
- Предохранительная муфта VariTorque
  - муфта VariTorque ограничивает крутящий момент, создаваемый патроном дрели
  - предусмотрена возможность установки 16 значений крутящего момента:
    - крутящий момент будет увеличиваться при вращении зажимного кольца муфты F ⓐ от положения 1 до положения 15; в положении G ⓐ муфта блокируется для обеспечения возможности сверления или выполнения других работ в условиях большой нагрузки
    - при заворачивании винтов, вначале установите регулировочное кольцо муфты VariTorque в положение 1 и затем увеличивайте крутящий момент пока не будет получена требуемая глубина заворачивания
- Переключатель направления вращения D ⓐⓐ
  - Служит для изменения направления вращения
- Следите за тем, чтобы вентиляционные отверстия были чистыми и ничем не закрывались

## СОВЕТЫ ПО ИСПОЛЬЗОВАНИЮ

- Сверление древесины без сколов ⓐ
- Используйте только хорошо заточенные сверла необходимого типа ⓐ
- Используйте отвертки, соответствующие шлицу в головке винта ⓐ
- При заворачивании шурупов в поперечный срез дерева или рядом с ним или в кромку дерева необходимо сначала просверлить отверстие во избежание растрескивания древесины

- Для обеспечения оптимального режима работы инструмента нажимайте на винт с постоянным усилием при заворачивании и, особенно, при отворачивании
- При заворачивании в твердое дерево предварительно просверлите отверстие для винта
- При сверлении черных металлов
  - когда требуется отверстие большого диаметра, просверлите предварительно отверстие меньшего диаметра
  - периодически смазывайте сверло
- См дополнительную информацию в [www.skileurope.com](http://www.skileurope.com)

## ΓΑΡΑΝΤΙΑ / ΟΧΡΑΝΑ ΣΡΕΔΥ

- Содержите инструмент и зарядное устройство в чистоте
  - лучше всего очищать зарядное устройство сжатым воздухом (выполняйте эту операцию в защитных очках)
  - для очистки зарядных контактов в зарядном устройстве используйте спирт или средство для очистки контактов
- ! **перед очисткой отсоедините зарядное устройство от источника питания**
- Это изделие SKIL имеет гарантию в соответствии с установленными правилами; повреждение вследствие нормального использования, перегрузки или неверного обращения не включены в гарантию
- При неисправности отошлите инструмент или зарядное устройство в **неразобранном** виде вместе с доказательством покупки дилеру или в ближайший отдел обслуживания SKIL (адреса и схема обслуживания инструмента приводятся в [www.skileurope.com](http://www.skileurope.com))
- Если нужно избавиться от инструмента, рассортируйте инструмент, зарядное устройство, аккумулятор, принадлежности и упаковку для переработки (пластмассовые компоненты имеют этикетку с указанием категории переработки)

GR

## ΕΙΣΑΓΩΓΗ

- Το εργαλείο προορίζεται για τρύπημα σε ξύλο, σε μέταλλα και σε κεραμικά και πλαστικά υλικά; αμφίστροφα (δεξιο-αριστερόστροφα) εργαλεία με ηλεκτρονική ρύθμιση ταχύτητας είναι επίσης κατάλληλα για βίδωμα και για άνοιγμα σπειρωμάτων

## ΤΕΧΝΙΚΑ ΧΑΡΑΚΤΗΡΙΣΤΙΚΑ ①

### ΑΣΦΑΛΕΙΑ

- Διαβάστε και φυλάξτε αυτές τις οδηγίες χρήσεως (δώστε ιδιαίτερη σημασία στις οδηγίες ασφαλείας στο πίσω μέρος) ③

- Προφυλάξτε το εργαλείο από τυχόν φθορές από ξένα σώματα (βίδες, καρφιά ή άλλα) που ίσως είναι μέσα στο κομμάτι που θα δουλέψετε; αφαιρέστε τα πριν αρχίσετε την εργασία
  - Φλέγζατε το βολτάζ που υποδεικνύεται στην πινακίδα του εργαλείου/φορτιστή/της μπαταρίας
  - Σε περίπτωση ηλεκτρικής ή μηχανικής κακής λειτουργίας, σταματήστε αμέσως το εργαλείο ή αποσυνδέστε τον φορτιστή από το δίκτυο ρεύματος
  - Η SKIL εγγυάται την τέλεια λειτουργία του εργαλείου μόνο όταν χρησιμοποιούνται αυθεντικά εξαρτήματα
  - Πριν χρησιμοποιήσετε εξαρτήματα να ελέγχετε πάντοτε την μέγιστη επιτρεπόμενη ταχύτητα εργασίας για το συγκεκριμένο εξάρτημα σε σχέση με τις στροφές του εργαλείου σας
  - Αυτό το εργαλείο δεν πρέπει να χρησιμοποιείται από άτομα ηλικίας κάτω των 16 ετών
  - Να προσέχετε ώστε να μην χρησιμοποιείτε το εργαλείο είτε για τρύπημα είτε σαν κατασβίδι με περιοχές όπου υπάρχει περίπτωση να έλθει σε επαφή με ηλεκτροφόρα σώματα
  - Να μην ανοίγετε τον διακόπτη όταν αλλάζετε εξαρτήματα ή όταν μεταφέρετε το εργαλείο
- ### ΦΟΡΤΙΣΗ/ΜΠΑΤΑΡΙΕΣ
- Να φορτίζετε την μπαταρία μόνον με το φορτιστή που παραδίδεται μαζί με το εργαλείο
  - Μην αγγίζετε τις επαφές μέσα στο φορτιστή
  - Μην εκθέτετε το εργαλείο/φορτιστή/ την μπαταρία στη βροχή
  - Να μην φορτίζετε ποτέ την μπαταρία σε εξωτερικό χώρο ④
  - Να αποθηκεύετε το εργαλείο/φορτιστή/ την μπαταρία σε μέρη όπου η θερμοκρασία δεν θα ξεπεράσει τους 40° C ή δεν θα πέσει κάτω από 0° C
  - Αν οι μπαταρίες βρεθούν σε φωτιά θα εκραγούν, γι'αυτό μην κάψετε την μπαταρία για κανένα λόγο
  - Αν οι μπαταρίες φεραθούν, ή εκτεθούν σε υπερβολική χρήση ή υψηλή θερμοκρασία, ίσως αρχίσουν να έχουν διαρροές
    - αν το υγρό των μπαταριών έλθει σε επαφή με το δέρμα σας, πλυθείτε γρήγορα με νερό κα σαπούνι και μετά με χυμό λεμονιού ή ξύδι
    - αν πέσει υγρό μπαταρίας στα μάτια σας, ξεπλύνετε με άφθονο καθαρό νερό, για 10 λεπτά τουλάχιστον, και ζητήστε αμέσως τη βοήθεια γιατρού
  - Όταν η μπαταρία δεν είναι επάνω στο εργαλείο ή στον φορτιστή, πρέπει να τοποθετείται μακριά από μεταλλικά αντικείμενα, όπως καρφιά, βίδες, κλειδιά κλπ., για να προστατευθούν από τυχόν βραχυκυκλώματα
  - Μην χρησιμοποιείτε τον φορτιστή όταν έχει βλάβη; δώστε το για έλεγχο σε ένα από τα εξουσιοδοτημένα συνεργεία της SKIL
  - Μην χρησιμοποιείτε τον φορτιστή εάν το καλώδιο ή η πρίζα έχουν φθορά; το καλώδιο ή η πρίζα θα πρέπει να αντικατασθούν αμέσως σε ένα από τα εξουσιοδοτημένα συνεργεία της SKIL
  - Μην χρησιμοποιείτε την μπαταρία όταν έχει βλάβη; πρέπει να τη αλλάξετε αμέσως

- Μην αποσυναρμολογήσετε τον φορτιστή ή την μπαταρία
- Μην επιχειρήσετε να επαναφορτίσετε μπαταρίες, οι οποίες δεν επαναφορτίζονται, με το φορτιστή

## ΧΡΗΣΗ

- Πώς να φορτίσετε την μπαταρία ⑥
  - η μπαταρία των καινούργιων εργαλείων δεν είναι πλήρως φορτισμένη
  - συνδέστε τον φορτιστή με το δίκτυο ρεύματος
  - η λυχνία Α θα ανάψει
  - τοποθετήστε την μπαταρία στο φορτιστή
  - η λυχνία Α θα ανβοσβήσει δείχνοντας ότι η μπαταρία βρίσκεται σε φόρτιση (⑥a)
  - μετά από 1 περίπου ώρα η μπαταρία είναι πλήρως φορτισμένη, η λυχνία Α παραμένει σταθερά αναμμένη και η φόρτιση αυτοματως μετατρέπεται σε φόρτιση συντήρησης (⑥b)

**! αφαιρέστε την μπαταρία από τον φορτιστή μετά από τελειώσει ο χρόνος φόρτισης ώστε να παρατείνετε τη διάρκεια ζωής για την μπαταρία**

### ΣΗΜΑΝΤΙΚΕΣ ΥΠΟΔΕΙΞΕΙΣ:

- εάν η λυχνία Α δεν αναβοσβήνει όταν τοποθετήσετε την μπαταρία στον φορτιστή (⑥b), να σημαίνει:
  - 1) ότι η μπαταρία είναι πολύ κρύα ή πολύ ζεστή (ο φορτιστής φορτίζει φορτίζει όταν η θερμοκρασία της μπαταρίας είναι μεταξύ 0°C και 45°C); ο φορτιστής αυτοματα φυρίζει στην φορτιση συντήρησης μέχρι η θερμοκρασία να φτάσει μεταξύ 0°C και 45°C, οποτε ο φορτιστής αυματώδ θα επιστρέψει στην απλόφόρτιση
  - 2) ότι η μπαταρία πρέπει να αντικατασταθεί
- κατά τη φόρτιση, ο φορτιστής και η μπαταρία μπορεί να ζεσταθούν; αυτό είναι φυσιολογικό και δεν αποτελεί πρόβλημα
- σιγουρευτείτε ότι η εξωτερική επιφάνεια της μπαταρίας είναι καθαρή και στεγνή, πριν την εισαγωγή της στον φορτιστή
- να μην αφαιρέσετε την μπαταρία από το εργαλείο όταν αυτό είναι σε λειτουργία
- όταν φορτίζετε την μπαταρία για πρώτη φορά, δέχεται μόνο το 80% της μέγιστης χωρητικότητάς του; εν τούτοις μετά από μερικές φορτίσεις και χρήσεις (αποφορτίσεις) οι μπαταρίες θα έχουν την πλήρη χωρητικότητά τους και θα προσφέρουν την μέγιστη απόδοση
- να μην επαναφορτίζετε επανειλημμένα την μπαταρία μετά από μερικά μόνον λεπτά λειτουργίας; αυτό θα έχει σαν αποτέλεσμα να μειωθεί ο χρόνος λειτουργίας καθώς και η απόδοση της μπαταρίας
- η μπαταρία νικελίου-καδμίου πρέπει να διαχωρίζονται από το φυσικό περιβάλλον και δεν πρέπει να πετιούνται μαζί με τα συνήθη οικιακά απορρίμματα (το σύμβολο ⑤ θα σας το θυμίσει αυτό όταν έλθει η ώρα να πετάξετε τις μπαταρίες αυτές)

**! προτού πετάξετε τις μπαταρίες καλύψτε τις επαφές τους με μονωτική ταινία για να αποφύγετε τυχόν βραχυκυκλώματα**

- για μακρές περιόδους που δεν χρησιμοποιείτε το εργαλείο, είναι καλύτερα να έχετε αποσυνδεδεμένο τον φορτιστή από το δίκτυο ρεύματος
- Συνδισασμένους διακόπτης Β ② για ξεκίνηση/σταμάτημα και έλεγχο ταχύτητας Ρυθμίστε την ταχύτητα από το μηδέν στο μέγιστο, πιέζοντας περισσότερο ή λιγότερο τη σκανδάλη
- 2 Μηχανικές ταχύτητες ⑦ Ρυθμίστε τον διακόπτη C στην επιθυμητή ταχύτητα
- ! μεταβάλετε την ταχύτητα όταν το εργαλείο περιστρέφεται αργά**
- 1 = ΧΑΜΗΛΗ ΤΑΧΥΤΗΤΑ
  - υψηλή ροπή στρέψης
  - για χρήση κατασβιδιούκαι για διάτρηση μεγάλων διαμέτρων
  - για σπειρώματα
- 2 = ΥΨΗΛΗ ΤΑΧΥΤΗΤΑ
  - χαμηλότερη ροπή στρέψης
  - για διάτρηση
- Τοποθέτηση εξαρτημάτων στο τσάκ
  - ανοίγετε το τσάκ περιστρέφοντας τον δακτύλιο Ε ② αντίστροφα από την φορά του ρολογιού
  - βάζετε το εξάρτημα
  - κλείνετε το τσάκ περιστρέφοντας τον δακτύλιο Ε κατά τη φορά του ρολογιού
  - σφίγγετε σφικτά τον δακτύλιο Ε για να είναι σίγουρο ότι το εξάρτημα είναι σωστά στη θέση του
- ! εισάγετε το εξάρτημα όσο βαθύτερα μπορείτε στο τσάκ**
- ! μη χρησιμοποιείτε εξαρτήματα με φθαρμένο στέλεχος**
- Συμπλέκτης VariTorque
  - ο συμπλέκτης VariTorque περιορίζει το ποσό της ροπής στρέψης που αποδίδει το τσάκ
  - υπάρχει η δυνατότητα για 16 ρυθμίσεις της ροπής; η αποδιδόμενη ροπή θα αυξάνεται όσο περιστρέφετε το δακτυλίδι F ① του συμπλέκτη από το 1 προς το 15; η θέση G ⑦ θα ασφαλίσει τον συμπλέκτη για να σας επιτρέψει να τρυπήσετε ή να κάνετε άλλες βαρείες εργασίες
  - όταν βιδώνετε μια βίδα δοκιμάστε πρώτα τη θέση ελέγχου ροπής 1 και αυξήστε μέχρι να φθάσετε στο επιθυμητό βάθος
- Διακόπτης αντιστροφής D ②⑧ Της φορές περιστροφής της ατράκτου
- Κρατήστε τις θυρίδες αερισμού καθαρές και πάντα ακάλυπτες

## ΟΔΗΓΙΕΣ ΕΦΑΡΜΟΓΗΣ

- Για σωστό "καθαρό" τρύπημα στο ξύλο ⑨
- Χρησιμοποιείτε μόνο τρυπάνια που κόβουν καλά και είναι ο σωστός τύπος για τη δουλειά που κάνετε ⑩
- Χρησιμοποιείτε το σωστό άκρο κατασβιδιού που αντιστοιχεί στη κεφαλή της βίδας ⑪

- Όταν έχετε να βιδώσετε μία βίδα στη γωνία ή σε άκρα ξύλου θα πρέπει πρώτα να τρυπήσετε με τρυπάνι για να αποφύγετε το "σκάσιμο" του ξύλου
- Για άριστη χρήση του εργαλείου σας απαιτείται σταθερή πίεση επάνω στη βίδα, ειδικά όταν αφαιρείτε βίδες
- Όταν βιδώνετε σε σκληρό ξύλο πρέπει πρώτα να έχετε κάνει μία ανάλογη τρύπα
- Όταν κάνετε διάτρηση σε σιδηρούχα μέταλλα
  - προ-τρυπήστε μία τρύπα μικρότερη από την απαιτούμενη
  - λιπαίνετε κατά διαστήματα το τρυπάνι σας
- Για περισσότερες συμβουλές δείτε [www.skileurope.com](http://www.skileurope.com)

## ΕΓΓΥΗΣΗ / ΠΕΡΙΒΑΛΛΟΝ

- Κρατήστε το εργαλείο σας και τον φορτιστή καθαρά
  - ο φορτιστής μπορεί να καθαριστεί αποτελεσματικά με πεπιεσμένο αέρα (φόρεστε προστατευτικά γυαλιά)
  - καθαρίζετε τις επαφές φόρτισης με οινόπνευμα ή ειδικό καθαριστικό

### ! Αποσυνδέστε τον φορτιστή από το δίκτυο ρεύματος προτού καθαρίσετε

- Για αυτό το προϊόν της SKIL παρέχεται εγγύηση σύμφωνα με τις νομικές διατάξεις που ισχύουν στη χώρα σας. Βλάβες που οφείλονται σε φυσιολογική φθορά, υπερφόρτιση ή λανθασμένη χρήση δεν καλύπτονται από την εγγύηση
- Αν έχετε κάποιο παράπονο, στείλτε το εργαλείο ή τον φορτιστή χωρίς να το αποσυναρμολογήσετε μαζί με την απόδειξη αγοράς στο κατάστημα από το οποίο το αγοράσατε ή στον πλησιέστερο σταθμό τεχνικής εξυπηρέτησης της SKIL (θα βρείτε τις διευθύνσεις και το διάγραμμα συντήρησης του εργαλείου στην ιστοσελίδα [www.skileurope.com](http://www.skileurope.com))
- Η αποκομινή του εργαλείου θα πρέπει αν γίνει με διαχωρισμό του εργαλείου, του φορτιστή, της μπαταρίας, των εξαρτημάτων και της συσκευασίας για την ανακύκλωσή τους ώστε να μην επιβαρύνουν το περιβάλλον (τα πλαστικά μέρη του εργαλείου φέρουν ένδειξη κατηγορίας για τη σωστή ανακύκλωσή τους)

RO

## INTRODUCERE

- Această sculă este concepută pentru efectuarea de găuri în lemn, metal, ceramică și mase plastice; se pot de asemenea alege unelte cu control electronic de viteză și rotație spre stînga/dreapta pentru înșurubări și tăieri

## CARACTERISTICI TEHNICE ①

### SIGURANȚA

- Citiți și pastrați acest manual de instrucțiuni (fiti atent mai ales la instrucțiunile de securitate anexate) ③

- Evitați daunele provocate de șuruburi, ținte și alte elemente din timpul lucrului; înlaturati aceste înainte de a trece la actiune
- Verificați voltajul indicat pe ecusonul instrumentului/încărcătorului/ bateriei
- În cazul unor defecțiuni electrice sau mecanice, imediat deconectați instrumentul sau scoateți încărcătorul de la sursa de energie
- SKIL se garanteaza functionarea perfecta a aparatului numai daca sunt folosite accesoriile originale
- Înainte de utilizarea accesoriilor comparați permanent rotațiile maxim admise pe minut a accesoriului cu acel al instrumentului
- Nu se recomandă utilizarea acestui instrument de către persoane sub vârsta de 16 ani
- Fiți atenți să nu perforați sau găuriți în locurile în care pot fi atinse firele de curent electric
- Nu activați întrerupător atunci când schimbați accesoriile sau îl purtați dintr-un loc în altul

### ÎNCĂRCAREA BATERIILOR

- Încărcați bateriile numai cu ajutorul încărcătorului furnizat împreună cu instrumentul
- Nu atingeți firele de contact al încărcătorului
- Nu expuneți la ploaie instrumentul/încărcătorul/bateria
- Nu schimbați bateria în afara încăperii ④
- Păstrați instrumentul/încărcătorul/bateria la temperaturi cuprinse între 40° C și 0° C
- Bateriile explodează la foc, deaceia nu expuneți bateria la foc
- La deteriorare, în cazuri de exploatare extremă, precum și în condițiile de temperatură, bateriile pot începe să curgă
  - dacă lichidul nimereste pe pielea, spălați de urgență locul respectiv cu săpun și apă, apoi tratați cu suc de lămâie sau oțet
  - dacă lichidul a nimerit în ochi, clătiți ochii cu apă curată pe parcursul a 10 minute, apoi adresați-vă imediat la medic
- Atunci când bateria se află în afara instrumentului sau încărcătorului, păstrați-o la distanță de obiectele feroase, cum ar fi ținte, șuruburi, piroane, chei, etc., pentru a preîntâmpina scurt-circuitul
- Nu folosiți încărcătorul dacă acesta deteriorat, adresați-vă la una din Stațiile de Deservire SKIL – reprezentantul oficial înregistrat – pentru verificările de rigoare
- Nu folosiți încărcătorul dacă cablu sau fișa sînt deteriorate, adresați-vă la una din Stațiile de Deservire SKIL – reprezentantul oficial înregistrat – pentru verificările de rigoare
- Nu folosiți bateria dacă aceasta este avariata; ea trebuie înlocuită imediat
- Nu dezasamblați încărcătorul sau bateria
- Nu încercați să reîncărcați bateriile de unică folosință utilizând încărcătorul

## UTILIZAREA

- Încărcarea bateriilor ⑥
  - bateriile instrumentelor noi nu sunt încărcate complet
  - introduceți încărcătorul în sursa de alimentare
  - se va aprinde indicatorul luminos A
  - introduceți bateria în încărcător



- indicatorul luminos A va clipi indicînd c a bateria se  ncarc  (6a)
- dup  aproximativ o or , bateria este complet  ncarcat  iar indicatorul luminos A r m ne aprins,  n timp ce  nc rc torul comut  automat pe  nc rcarea de  ntreţinere (6b)

**! scoateţi bateria din  nc rc tor dup   nc rcare, acest lucru va m ri termenul de funcţionare a bateriei**

#### **IMPORTANT:**

- dac  indicatorul luminos A nu clipeşte dup  introducerea bateriei (6b), aceasta  nseamn  c :
  - 1) bateria este prea rece sau prea  ncins  ( nc rc torul  ncarc  doar bateriei a c ror temperatur  este cuprins   ntre 0  C  i 45  C):  nc rc torul comut  automat  n regim de  nc rcare de  ntreţinere p n  c nd se ajunge la o temperatur  cuprins   ntre 0  C  i 45  C, moment  n care  nc rc torul comut  automat pe  nc rcare normal 

#### 2) bateria trebuie  nlocuit 

-  n timpul  nc rc rii,  nc rc torul  i bateria pot s  se  nc lzeasc ; aceasta este normal  i nu indic  apariţia vreunei probleme
-  nainte de introducerea bateriei  n  nc rc tor, asiguraţi-v  c  suprafaţa exterioar  a bateriei este curat   i uscat 
- nu scoateţi bateria din instrument  n timpul funcţion rii acestuia
- atunci c nd  nc rc ţi bateria pentru prima dat , aceasta va funcţiona doar la o capacitate de 80%, dup  c teva  nc rc turi  i desc rc turi repetate bateria va funcţiona la capacitatea ei maxim   i va oferi performanţ  maximal 
- nu re nc rc ţi bateria  n repetate r nduri numai la c teva minute de funcţionare, acest fapt poate duce la reducerea timpului de funcţionare  i eficienţei bateriei
- bateriile de nichel-cadmium trebuie p strate separat  n mediul natural  i nu trebuie considerate deşeuri domestice normale (simbolul 5) v  a atenţiona atunci c nd va ap rea nevoia de aruncare a bateriei).

**!  nainte aruncare protejaţi terminalele bateriei cu lent  protectoare pentru a pre nt mpina scurtcircuitul**

- dac  nu veţi utiliza instrumentul o perioad  mai  ndelungat  se recomand  s  deconectaţi  nc rc torul de la sursa de energie

-  nterup tor combinat B 2 pentru conectare/ deconectare  i dirijarea vitezei

Dirijaţi viteza de la 0 la maximum prin ap sare mai puternic  sau mai slab  a butonului de pornire

- 2 Viteze mecanice 7

Setaţi comutatorul C la viteza dorit 

**! schimbaţi viteza  n timp ce aparatul funcţioneaz  lent**

1 = VITEZ  REDUS 

- moment de rotaţie mare
- pentru ghidarea şuruburilor  i pentru g uriri de diametre mari
- pentru realizarea de filete

2 = VITEZ  RIDICAT 

- moment de rotaţie sc zut
- pentru g uriri
- Montarea accesoriilor  n maşon
  - deschide maşonul prin scuirea m necii E 2
  -  mpotriva acelor ceasornicului
  - introduce accesoriile
  -  chide maşonul sucind m neca E  n direcţia acelor ceasornicului
  - str nge bine m neca E pentru a asigura faptul c  accesoriul este bine plasat

**! introduceţi accesoriile c t mai ad nc posibil  n maşon**

**! nu folosiţi accesorii cu m nere deteriorate**

- Ambreaj VariTorque (cuplu de torsiune)
  - ambreajul VariTorque limiteaz  randamentul cuplurilor de torsiune livrate de maşon
  - sunt posibile 16 instal ri ale ambreajului randamentul cuplurilor de torsiune va spori  n cazul  n care inelul ambreajului F 1 este scuit de la poziţia 1 la 15, poziţia G 7 va bloca ambreajul pentru a permite g urirea unor porţiuni mai dificile
  -  n cazul  n care aţi nimerit peste un şurub,  ncearcaţi pentru  nceput poziţia 1 al VariTorque Control  i ap saţi p n  c nd veţi obţine ad ncimea necesar 
-  nterup tor  nversor D 2 8
  - Pentru schimbarea direcţiei de rotaţie
- Nu acoperiţi  i nu introduceţi nimic  n gratiile de ventilare

## **SFATURI PENTRU UTILIZARE**

- G urire aşchiat   n lemn 9
- Folosiţi numai sfredele de g urit ascuţite de tip potrivit 10
- Folosiţi şurubelniţe corespunz toare capului şurubului 11
- Atunci c nd doriţi s  suciţi un şurub la marginea, colţul, cap tul lemnului, se recomand  s  faceţi o gaur  cu instrumentul de g urit pentru a evita cr parea lemnului
- Pentru o utilizare optimal  a instrumentului este necesar  exercitarea unei presiuni constante asupra şurubului,  n special la schimbare
-  n cazul  nşurub rii  ntr-un lemn tare se recomand  efectuarea  n prealabil a unei g uri
- La g urirea de materiale feroase
  - realizaţi o preg urire de diametru mai mic atunci c nd e nevoie de o gaur  mare
  - ungeţi cu lubrifiant burghiul
- A se vedea alte recomandari la [www.skileurope.com](http://www.skileurope.com)

## **GARANTIE / MEDIUL**

- P straţi instrumentul  i  nc rc torul curat
  -  nc rc torul poate fi curat  cel mai bine cu aer comprimat (a purta ochelari de protecţie)
  - cur ţaţi cu alcool sau cur ţ tor de contacte contactele de  nc rcare al  nc rc torului
- ! deconectaţi  nc rc torul de la sursa de energie  nainte de cur tire**
- Acest aparat SKIL este garantat conform regulamentele pe tari; defectiuni cauzate de uzaj normal, supra ncarcare, citare sau mod de folosire indecvente se  nscriu  nafara garantiei

- În caz de reclamații trimiteți aparatul sau încărcătorul **în totalitatea lui** cu bonul de cumpărare la dealer sau la centrul de service SKIL cel mai aproape (adrese și diagrame de service se găsesc la [www.skileurope.com](http://www.skileurope.com))
- În caz de înlăturarea a aparatului, separați aparatul de încărcătorul, bateria, accesoriile și ambalajul pentru a proteja mediul și a aplica recycling (partile componente din plastic au o eticheta pentru recycling după categorii)

BG

## УВОД

- Този инструмент е предназначен за пробиване на дърво, метал, керамика и пластмаса; за завинтване и нарязване на резба се предлагат инструменти с електронно регулиране на скоростта и ляво/дясно въртене

## ТЕХНИЧЕСКИ ПАРАМЕТРИ ①

### БЕЗОПАСНОСТ

- Прочетете и съхранявайте това ръководство за експлоатация (обърнете специално внимание на указанията за безопасна работа на обратната страна на листа) ③
- Избягвайте повреди, които могат да бъдат причинени от винтове, гвоздеи и други метални елементи в обработвания детайл; отстранете ги преди да започнете работата
- Проверете напрежението, обозначено върху фирмената табелка на електроинструмента / зарядното устройство / батерията
- При електрическа или механична повреда незабавно спрете електроинструмента или изключете зарядното устройство от захранващата мрежа
- SKIL може да осигури безаварийна работа на електроинструмента само ако се използват оригинални допълнителни приспособления
- Преди използване на допълнителните приспособления винаги сравнявайте максимално допустимата скорост на въртене със скоростта на въртене на електроинструмента
- Този електроинструмент не трябва да се използва от лица под 16 години
- Внимавайте да не пробивате или завивате в места, където може да се намират електрически проводници
- Внимавайте да не задействате пусковия прекъсвач, докато замените допълнителните приспособления или носите електроинструмента

### ЗАРЕЖДАНЕ/БАТЕРИИ

- Зарядването на батерията трябва да се извършва само с помощта на зарядното устройство, включено в окомплектовката на електроинструмента
- Не докосвайте контактите в зарядното устройство
- Не излагайте на дъжд електроинструмента/ зарядното устройство/ батерията
- Никога не зареждайте батерията на открито ④

- Съхранявайте електроинструмента/ зарядното устройство/ батерията в помещения при температури, не по-високи от 40° C и не по-ниски от 0° C
- При контакт с пламък батериите се взривяват, затова в никакъв случай не изгаряйте батериите
- При повреда, при интензивно натоварване или висока температура е възможно изтичане на батерията
  - ако върху кожата е попадне електролит, незабавно измийте поразеното място със сапун и вода, след което третирайте с лимонен сок или оцет
  - ако електролитът попадне в очите, ги промийте най-малко в продължение на 10 минути с вода и незабавно потърсете медицинска помощ
- Когато батерията не е в електроинструмента или зарядното устройство, тя не трябва да бъде поставяна в близост до метални предмети, например пирони, винтове, клрчове и др.п., за да не възникне късо съединение
- Не използвайте повредено зарядно устройство; занесете го в някой от оторизирани сервиси на SKIL за проверка
- Не използвайте зарядното устройство при повреден кабел или щепсел; мовреденият кабел или щепсел трябва незабавно да бъде подменен в някой от оторизирани сервиси на SKIL
- Не използвайте неизправна батерия; незабавно я заменете
- Не разглобявайте зарядното устройство или батерията
- Не правете опит за зареждане със зарядното устройство на батерии, които не могат да бъдат презареджани

## УПОТРЕБА

- Зареждане на батерията ⑥
  - батерията на новозакупени електроинструменти не е напълно заредена
  - поставете зарядното устройство в захранващата мрежа
  - лампичката А ще се включи
  - поставете батерията в зарядното устройство
  - лампичката А ще започне да мига, което показва, че батерията се зарежда (⑥a)
  - след около 1 час батерията е напълно заредена и лампичката А остава включена след мигането, през което време зарядното устройство автоматично се превключва на поддържащо зареждане (⑥b)

**! извадете батерията от зарядното устройство след прикърчване на зареждането; по този начин ще удължите експлоатационния срок на батерията**

### ВАЖНО:

- ако лампичката А не мига след поставяне на батерия (⑥b), това може да означава:
  - 1) че батерията е твърде студена или твърде гореща (зарядното устройство зарежда батерии само когато температурата им е между 0°С и 45°С); тогава зарядното

устройство автоматично се превключва на поддържащо зареждане, докато бъде достигната температура между 0°C и 45°C, когато се превключва на нормално зареждане

2) че батерията трябва да се замени

- през време на зареждане зарядното устройство и батерията могат да бъдат горещи при докосване: това е нормално и не показва проблем
- преди да поставите батерията в зарядното устройство, се уверете, че външната ѝ повърхност е чиста и суха
- не демонтирайте батерията от електроинструмента, докато е вклрчен
- ири първото зареждане на батерията тя добива само 80% от максималния си капацитет; след няколко зареждания и разреждания обаче батериите трябва да достигнат пълен капацитет и да осигуряват максимална производителност
- не зареждайте повторно батерията само след няколко минути работа; това може да доведе до съкращаване на продължителността на работа и ефективността на батерията
- никел-кадмиевите батерии трябва да се съхраняват в затворени помещения и не трябва да бъдат изхвърляни с битовите отпадъци (за това указва символът ⑤)

**! преди да изхвърлите батерията, защитете изводите ѝ с дебела лепенка, за да няма опасност от възникване на късо съединение**

- ако предполагате, че електроинструментът няма да бъде използван продължително време, е най-добре да изключите зарядното устройство от захранващата мрежа

- Комбиниран бутон В ② за вклрчване / изклрчване и управление на скоростта  
Управлението на скоростта от нула до максималната стойност се извършва като натискате прекъсвача по-силно или по-слабо
- 2 Механични скорости ⑦  
Поставете превключвателя С на желаната скорост

**! сменяйте скоростта, когато инструментът работи бавно**

1 = НИСКА СКОРОСТ

- голям въртящ момент
- като отвертка и за пробиване на големи диаметри
- за нарязване на резба

2 = ВИСОКА СКОРОСТ

- по-малък въртящ момент
- за пробиване

- Поставяне на допълнителни приспособления в патронника
  - отворите патронника чрез завъртане на втулката Е ② обратно на часовниковата стрелка
  - поставете допълнителното приспособление
  - затворете патронника, като завъртите втулката Е по часовниковата стрелка
  - затегнете здраво втулката Е, за да се уверите, че допълнителното приспособление е захванато сигурно

**! поставете допълнителното приспособление колкото е възможно по-надълбоко в патронника**

**! не използвайте допълнителни приспособления с повредена опашка**

- Съединител VarīTorque
  - съединителят VarīTorque ограничава изходния въртящ момент на патронника
  - възможни са 16 степени на въртящия момент: Изходният въртящ момент ще се увеличи при завъртане на пръстена F ① на патронника от 1 до 15; в позиция G ⑦ съединителят се блокира за пробиване и завиване при тежки условия
  - при завиване на винт първо опитайте позиция 1 на съединителя VarīTorque и след това увеличете въртящия момент, докато достигнете желаната дълбочина
- Реверсивен превключвател D ②⑧  
За смяна на посоката на въртене
- Дръжте вентилационните отвори винаги отворени; внимавайте да не ги закриете по невнимание

## УКАЗАНИЯ ЗА РАБОТА

- Пробиване в дърво без откъртване на ръбчето ⑨
- За пробиване използвайте само подходящи остри свредла ⑩
- Използвайте подходящи за съответния винт накрайници за завиване (битове) ⑪
- При завиване на винт в близост до ръба на дървен детайл първо пробийте отвор, за да избегнете откъртване на дървото
- За оптимална работа на електроинструмента е необходим постоянен натиск върху винта, вклрчително при развиване
- При завиване на винтове в твърдо дърво първо пробийте отвор
- При пробиване на черни метали
  - когато е необходим голям отвор, първо пробийте по-малък отвор
  - от време на време смазвайте свредлото
- За повече полезни указания вж. [www.skileurope.com](http://www.skileurope.com)

## ГАРАНЦИЯ / ОПАЗВАНЕ НА ОКОЛНАТА СРЕДА

- Поддържайте електроинструмента и зарядното устройство чисти
  - най-ефикасно зарядното устройство може да бъде почиствено със сгъстен въздух (работете с предпазни очила)
  - почистете контактите на зарядното устройство с алкохол или препарат за почистване на контакти
- ! преди почистване изключете зарядното устройство от захранващата мрежа**

- Това изделие на SKIL е с гаранция в съответствие със законно установените/специфични за страната правила; гаранцията не се отнася до повреди, дължащи се на нормално износване, претоварване или неправилно боравене с електроинструмента
- В случай на рекламация занесете електроинструмента или зарядното устройство в неразглобен вид заедно с доказателство за покупката му в търговския обект, откъдето сте го закупили, или в най-близкия сервиз на SKIL (адресите, както и схемата за сервизно обслужване на електроинструмента, можете да намерите на адрес [www.skileurope.com](http://www.skileurope.com))
- При изхвърляне на електроинструмента като отпадък сортирайте отделно за рециклиране електроинструмента, зарядното устройство, батерията, приспособленията към него и опаковката с цел опазване на околната среда (компонентите от пластмаса са обозначени за самостоятелно рециклиране)

SK

## ÚVOD

- Tento nástroj je určený pre víťanie do dreva, kovu, keramických materiálov a plastov; nástroje s elektronickým reguláciou rýchlostia s rotáciou doprava/ doľava sú tiež vhodné na skrútkovanie a rezanie závitov

## TECHNICKÉ ŠPECIFIKÁCIE ①

### BEZPEČNOSTNÉ POKYNY

- Prečítajte si návod na použitie a oboznámte sa s bezpečnostnými predpismi v zadnej časti príručky (návod na použitie si odložte) ③
- Zabráňte poškodeniu náradia skrútkami, klincami a inými kovovými predmetmi v obrobru; zoberte ich dole prv než začnete pracovať
- Skontrolujte napätie uvedené na menovitom štítku nástroja, nabíjačky a batérie
- V prípade elektrickej alebo mechanickej poruchy okamžite nástroje vypnite, alebo vytiahnite nabíjačku zo zásuvky
- SKIL zabezpečí hladký chod nástroja len ak sa používa pôvodné príslušenstvo
- Pred použitím príslušenstva vždy porovnajte maximálne prípustné otáčky tohto špecifického príslušenstva s otáčkami nástroja
- Tento nástroj by nemali používať ľudia mladší ako 16 rokov
- Dbajte, aby ste neváňali v priestoroch, kde sa môžete dotknúť elektrických vodičov
- Vypínač nezapínajte pri výmene príslušenstva alebo pri nesení nástroja

## NABÍJANIE BATÉRIÍ

- Batériu nabíjajte iba pomocou nabíjačky, ktorá sa dodáva s nástrojom
- Nedotýkajte sa kontaktov na nabíjačke
- Nástroj, nabíjačku a batériu nevystavujte dažďu
- Batériu nikdy nenabíjajte vonku ④
- Nástroj, nabíjačku a batériu skladujte na miestach, kde teplota neprekročí 40°C alebo neklesne pod 0°C
- Batérie v ohni vybuchnú a preto batériu zo žiadneho dôvodu nespálujte
- Keď sú poškodené a pri extrémnych podmienkach používania a teploty môžu batérie začať vytekať
  - ak sa kvapalina dostane do styku s kožou, rýchlo ju umyte mydlom a vodou a potom citrónovou šťavou alebo octom
  - ak sa kvapalina dostane do očí, vyplachujte oči čistou vodou minimálne 10 minút a okamžite vyhľadajte lekára
- Keď batéria nie je v nástroji alebo v nabíjačke, mala by sa uchovávať mimo kovových predmetov, ako sú klince, skrútky, kľúče atď., aby sa zabránilo skratu
- Nabíjačku nepoužívajte, keď je poškodená; na kontrolu bezpečnosti ju prineste do jednej z oficiálne registrovaných servisných staníc firmy SKIL
- Nabíjačku nepoužívajte, keď je poškodená šnúra alebo zástrčka; šnúra alebo zástrčka by sa mala okamžite vymeniť v niektorej z oficiálne registrovaných servisných staníc firmy SKIL
- Nepoužívajte batériu, keď je poškodená; mala by sa okamžite vymeniť
- Nabíjačku alebo batériu nedemontujte
- Nepokúšajte sa dobíjať nenabíjateľné batérie pomocou nabíjačky

## POUŽÍVANIE

- Nabíjanie batérie ⑥
  - batéria nového nástroja nie je plne nabitá
  - zapojte nabíjačku do zásuvky
  - kontrolka A sa rozsvieti
  - vložte batériu do nabíjačky
  - kontrolka A začne blikať indikujúc, že sa batéria nabíja (⑥a)
  - približne po 1 hodine je batéria plne nabitá, kontrolka A prestane blikať a zostane svietiť, vtedy sa nabíjačka automaticky prepne na údržbové nabíjanie (⑥b)

**! po skončení nabíjacej doby baterku vyberte z nabíjačky, čím predĺžite životnosť batérie**

### DÔLEŽITÁ POZNÁMKA:

- ak kontrolka A po vložení batérie (⑥b), nezačne blikať, môže to znamenať:
  - 1) že batéria je príliš studená alebo príliš horúca (nabíjačka batérie nabíja, iba ak je ich teplota medzi 0°C a 45°C); nabíjačka sa potom automaticky prepne na údržbové nabíjanie, dokiaľ sa teplota nedostane do rozmedzia medzi 0°C a 45°C; vtedy sa nabíjačka automaticky prepne na normálne nabíjanie
  - 2) že je potrebné batériu vymeniť

- pri nabíjaní sa nabíjačka aj batéria môžu zahriať tak, že sú na dotyk teplé; toto je normálne a neoznačuje to žiaden problém
- zabezpečte, aby vonkajší povrch batérie bol pred zasunutím do nabíjačky čistý a suchý
- batériu nevyberajte z nástroja, keď beží
- keď nabíjate batériu prvý raz, prijme iba 80 % svojej maximálnej kapacity; po viacerých nabitiach a vybitiach však batéria bude na plnej kapacite a bude dávať maximálny výkon
- batériu opakovane nedobíjajte iba po niekoľkých minútach prevádzky; toto môže viesť k zníženiu prevádzkového času a účinnosti batérie
- nikel-kadmiová batéria sa musí uchovávať oddelene od prírodného prostredia a nemala by sa likvidovať ako normálny domáci odpad (pripomenie vám to symbol ⑤), keď ju bude treba likvidovať)

**! pred likvidáciou ochráňte vývody batérie hrubou páskou, aby ste zabránili skratu**

- ak predpokladáte dlhú dobu nepoužívania nástroja, najlepšie je nabíjačku vytiahnuť zo zásuvky
- Kombinovaný prepínač B ② pre zapínanie a vypínanie a reguláciu rýchlosti  
Rýchlosť regulujte neprerušene od 0 do maxima tým, že vyvíjate menší alebo väčší tlak na spínač
- 2 Mechanické rýchlosti ⑦  
Nastavte spínač C na požadovanú rýchlosť  
**! Rýchlosti meniť, keď sa nástroj otáča pomaly**  
1 = NÍZKA RÝCHLOSŤ  
- vysoké momenty  
- pre skrútkovanie a vŕtanie veľkých priemerov  
- pre rezanie vnútorných závitov  
2 = VYSOKÁ RÝCHLOSŤ  
- nízke momenty  
- pre vŕtanie
- Montáž príslušenstva do skľučovadla  
- pričom druhou rukou otvárate skľučovadlo tak, že otáčate nátrubok E ② proti smeru hodinových ručičiek  
- vložte príslušenstvo  
- skľučovadlo zatvorte otáčaním nátrubku E v smere hodinových ručičiek  
- pevne utiahnite nátrubok E, aby ste zabezpečili, že príslušenstvo je pevne na mieste  
**! vložte príslušenstvo čo najhlbšie do skľučovadla**  
**! nepoužívajte príslušenstvo s poškodenou stopkou**
- Skľučovadlo VariTorque  
- skľučovadlo VariTorque obmedzuje veľkosť výstupného momentu, ktorý dáva skľučovadlo  
- je možných 16 nastavení skľučovadla: výstupný moment bude rásť, keď sa krúžok skľučovadla F ① otáča od 1 po 15; poloha G ⑦ skľučovadlo zaistí, aby umožnila vítanie alebo pohon pri veľmi tvrdom obrobníku  
- keď zaťahujete skrútku, najprv sa pokúste s polohou skľučovadla VariTorque 1 a zvyšujte to, kým sa nedosiahne požadovaná hĺbka
- Reverzný spínač D ②⑧  
Pre zmenu smeru otáčania
- Vzduchové vetracie otvory ponechajte čisté a neprikryté

## RADA NA POUŽITIE

- Vítanie do dreva bez triesok ⑨
- Používajte iba ostré vŕtáky správneho typu ⑩
- Použite správny vŕták pre príslušnú hlavu skrútky ⑪
- Pri zaťahovaní skrútky v blízkosti rezu alebo na hrane dreva by sa mala predvítať diera, aby sa zabránilo prasknutiu dreva
- Pre optimálne použitie nástroja sa vyžaduje rovnomerný tlak na skrútku, hlavne pri vyberaní
- Pri zaskrutkovaní do tvrdého dreva by sa mala predvítať diera
- Pri vŕtaní kovových materiálov
  - ak potrebujete vyvŕtať veľkú dieru, predvŕtajte najprv dieru malú
  - občasne namažte vŕták
- Viac rád nájdete na [www.skileurope.com](http://www.skileurope.com)

## ZÁRUKA / ŽIVOTNÉ PROSTREDIE

- Nástroj a nabíjačku uchovávajte čisté
  - nabíjačka sa môže čistiť najúčinnnejšie pomocou stlačeného vzduchu (noste bezpečnostné okuliare)
  - nabíjacie kontakty v nabíjačke čistíte pomocou alkoholu alebo čistiaceho prostriedku na kontakty
- ! pred čistením nabíjačku vytiahnite zo zásuvky**
- Tento SKIL výrobok je zaručený v súlade so zákonnými/ pre krajiny špecifickými reguláciami; poškodenie následkom normálneho upotrebenia, preťaženia, alebo nesprávneho zaobchádzania nebude zárukou kryté
- V prípade sťažnosti pošlite nástroj alebo nabíjačku bez rozmontovania spolu s dôkazom o kúpe; vášmu dilerovi alebo do najbližšieho servisného strediska SKIL (zoznam adries servisných stredísk a servisný diagram nástroja sú uvedené na [www.skileurope.com](http://www.skileurope.com))
- Nástroja sa zbavte roztriedením nástroja, nabíjačky, batérie, príslušenstva a balenia na ekologickú recykliáciu (plastické súčasti sú označené podľa kategórií recykliácie)

## GB SAFETY INSTRUCTIONS

When using electric tools, the following basic safety precautions should always be followed to reduce the risk of fire, electric shock and personal injury. **Read all these instructions before attempting to operate this product. Save these instructions.**

- 1 Check voltage indicated on nameplate**
- 2 Keep work area clean**  
Cluttered areas and benches invite injuries.
- 3 Consider work area environment**  
Do not expose power tools to rain.  
Do not use power tools in damp or wet locations.  
Keep work area well lit.  
Do not use power tools in presence of flammable liquids or gasses.
- 4 Guard against electric shock**  
Avoid body contact with earthed surfaces (e.g. pipes, radiators, ranges, refrigerators).
- 5 Keep children away**  
Do not let visitors contact tool or cord; they should be kept away from work area.
- 6 Store idle tools**  
When not in use, tools should be stored in a dry and locked-up place, out of reach of children.
- 7 Do not force the tool**  
It will do the job better and safer at the rate for which it was intended.
- 8 Use the right tool**  
Do not force small tools or attachments to do the job of a heavy-duty tool.  
Do not use tools for purposes not intended (e.g. do not use a circular saw for cutting tree limbs or logs).
- 9 Dress properly**  
Do not wear loose clothing or jewelry; they can be caught in moving parts. Rubber gloves and non-skid footwear are recommended when working outdoors. Wear protective hair covering to contain long hair.
- 10 Use safety glasses**  
Also use face or dust mask, if cutting operation is dusty.
- 11 Connect dust extraction equipment**  
If devices are provided for the connection of dust extraction and collection facilities, ensure these are connected and properly used.
- 12 Do not abuse the cord**  
Never carry the tool by the cord, never yank the cord to disconnect it from the socket, and keep the cord away from heat, oil and sharp edges.
- 13 Secure work**  
Use clamps or a vise to hold the work; it is safer than using your hand and it frees both hands to operate the tool.
- 14 Do not overreach**  
Keep proper footing and balance at all times.
- 15 Maintain tools with care**  
Keep tools sharp and clean for better and safer performance. Follow instructions for maintenance and changing accessories. Inspect tool cords and plugs periodically and, if damaged, have them repaired by a qualified person. Inspect extension cords periodically and replace them, if damaged. Keep handles dry, clean and free from oil and grease.
- 16 Disconnect tools**  
Disconnect tool when not in use, before servicing, or when changing accessories such as blades, bits and cutters.
- 17 Remove tool keys**  
Form the habit of checking to see that keys and adjusting wrenches are removed from the tool before turning it on.
- 18 Avoid unintentional starting**  
Do not carry a plugged-in tool with a finger on the switch. Be sure the switch is off when plugging in.
- 19 Outdoor use extension cords**  
When tool is used outdoors, use only extension cords intended for use outdoors and so marked.
- 20 Stay alert**  
Watch what you are doing, use common sense and do not operate tool when you are tired.
- 21 Check damaged parts**  
Before you use the tool, always carefully check the guarding and other parts to determine that they will operate properly and perform their intended functions. Check for alignment of moving parts, binding of moving parts and breakage of parts. Check for proper mounting of all parts and any other conditions that may affect their operation. A guard, switch or other part that is damaged or defective should be properly repaired or replaced by a qualified person. Do not use tool, if switch does not turn it on and off.
- 22 Warning!** Use the tool and its accessories in accordance with these safety instructions and in the manner intended for the particular tool, taking into account the working conditions and the work to be performed. Use of the tool for operations, different from those normally expected to be performed by the particular tool, could result in a hazardous situation.
- 23 Have the tool repaired by a qualified person**  
This electric tool is in accordance with the relevant safety rules. Repairs should only be carried out by qualified persons using original spare parts, otherwise this may result in considerable danger for the user.

## F INSTRUCTIONS DE SECURITE

Afin de réduire le risque de décharge électrique, de blessure et d'incendie lors de l'utilisation d'outils électriques, observez les mesures de sécurité fondamentales suivantes. **Lisez et observez ces instructions avant d'utiliser l'outil. Conservez soigneusement ces instructions.**

- 1 Vérifiez le voltage indiqué sur la plaque**
- 2 Maintenez de l'ordre dans votre domaine de travail**  
Le désordre dans le domaine de travail augmente le risque d'accident.
- 3 Tenez compte de l'environnement du domaine de travail**  
N'exposez pas les outils électriques à la pluie. N'utilisez pas d'outils électriques dans un environnement humide ou mouillé. Veillez à ce que le domaine de travail soit bien éclairé. N'utilisez pas d'outils électriques si des liquides ou des gaz inflammables se trouvent à proximité.
- 4 Protégez-vous contre les décharges électriques**  
Évitez le contact corporel avec des surfaces reliées à la terre (comme p.ex. tuyaux, radiateurs, cuisinières, réfrigérateurs).
- 5 Tenez les enfants éloignés**  
Ne permettez pas que d'autres personnes touchent à l'outil ou au câble; tenez-les éloignés de votre domaine de travail.
- 6 Rangez vos outils dans un endroit sûr**  
Les outils non-utilisés devraient être rangés dans un endroit sec et fermé, hors de la portée des enfants.
- 7 Ne surchargez pas votre outil**  
Vous travaillerez mieux et plus sûrement dans la plage de puissance indiquée.
- 8 Utilisez l'outil adéquat**  
N'utilisez pas d'outils ou de dispositifs adaptables de trop faible puissance pour exécuter de travaux lourds. N'utilisez pas des outils à des fins et pour des travaux pour lesquels ils n'ont pas été conçus (p.ex. n'employez pas une scie circulaire pour abattre ou pour ébrancher des arbres).
- 9 Portez des vêtements de travail appropriés**  
Ne portez pas des vêtements larges ou des bijoux; ils pourraient être happés par les pièces en mouvement. Lors de travaux à l'air libre il est recommandé de porter des gants en caoutchouc et des chaussures à semelle anti-dérapante. Coiffez-vous d'un filet à cheveux s'ils sont longs.
- 10 Portez des lunettes de protection**  
Utilisez aussi un masque si le travail exécuté produit de la poussière.
- 11 Installez le système d'évacuation des poussières**  
Si l'outil est équipé des dispositifs d'évacuation et de ramassage des poussières, assurez-vous qu'ils soient bien raccordés et utilisés correctement.
- 12 Préservez le câble d'alimentation**  
Ne portez pas l'outil par le câble, ne tirez pas sur le câble pour débrancher la fiche de la prise, et préservez le câble de la chaleur, de l'huile et des arêtes vives.
- 13 Fixez bien la pièce**  
Employez un dispositif de serrage ou un étiau afin de bien fixer la pièce; elle sera ainsi bloquée plus sûrement qu'avec votre main et vous aurez les deux mains libres pour manier l'outil.
- 14 N'élargissez pas trop votre rayon d'action**  
Évitez d'adopter une position fatigante pour le corps; veillez à ce que votre appui au sol soit ferme et conservez l'équilibre à tout moment.
- 15 Entretenez vos outils soigneusement**  
Maintenez vos outils affûtés et propres afin de travailler mieux et plus sûrement. Observez les prescriptions d'entretien et les indications de changement d'accessoires. Vérifiez régulièrement l'état de la fiche et du câble d'alimentation et, en cas d'endommagement, faites-les changer par un technicien qualifié. Vérifiez le câble de rallonge périodiquement et remplacez-le s'il est endommagé. Maintenez les poignées sèches et exemptes d'huile et de graisse.
- 16 Débranchez la fiche de la prise**  
En cas de non-utilisation, avant de procéder à l'entretien, ou lors du changement d'accessoires comme p.ex. des lames et des forets.
- 17 Enlevez les clés à outils**  
Avant de mettre l'outil en marche, assurez-vous que les clés et outils de réglage aient été retirés.
- 18 Évitez tout démarrage involontaire**  
Ne portez pas l'outil en ayant un doigt placé sur l'interrupteur tant qu'il est branché au réseau électrique. Assurez-vous que l'interrupteur soit en position de coupure avant de brancher l'outil au réseau électrique.
- 19 Câble de rallonge pour l'extérieur**  
À l'extérieur, n'utilisez que des câbles de rallonge homologués avec le marquage correspondant.
- 20 Soyez toujours attentif**  
Observez votre travail, agissez en faisant de bon sens et n'employez pas l'outil lorsque vous êtes fatigué.
- 21 Contrôlez si votre outil est endommagé**  
Avant d'utiliser l'outil, vérifiez toujours soigneusement le parfait fonctionnement des dispositifs de sécurité et des pièces. Vérifiez si le fonctionnement des pièces en mouvement est correct, si elles ne se grippent pas ou si d'autres pièces sont endommagées. Tous les composants doivent être montés correctement et remplir les conditions pour garantir le fonctionnement impeccable de l'outil. Tout dispositif de sécurité, tout interrupteur ou toute autre pièce endommagée ou défectueuse doit être réparée ou remplacée de manière appropriée par un technicien qualifié. N'utilisez aucun outil sur lequel l'interrupteur ne puisse ni ouvrir ni fermer le circuit correctement.
- 22 Attention!** Veillez à utiliser l'outil et ses accessoires conformément aux instructions de sécurité. Veillez également tenir compte des possibilités de l'outil en prêtant attention aux conditions de travail et à la tâche à exécuter. Utilisez l'outil pour des tâches autres que celles prévues par l'outil, risquerait d'être dangereux.
- 23 Faites réparer votre outil par un technicien qualifié**  
Cet outil est conforme aux règles de sécurité en vigueur. Toutes les réparations doivent être effectuées par des professionnels qualifiés avec des pièces détachées originales; faute de quoi l'utilisation de l'outil peut représenter un danger pour l'utilisateur.

## D SICHERHEITSHINWEISE

Beim Gebrauch von Elektrowerkzeugen sind zum Schutz gegen elektrischen Schlag, Verletzungs- und Brandgefahr folgende grundsätzliche Sicherheitsmaßnahmen zu beachten. **Lesen und beachten Sie diese Hinweise, bevor Sie das Werkzeug benutzen. Bewahren Sie die Sicherheitshinweise gut auf.**

- 1 Prüfen Sie die auf dem Typenschild angegebene Spannung (Volt)**
- 2 Halten Sie Ihren Arbeitsbereich in Ordnung**  
Unordnung im Arbeitsbereich ergibt Unfallgefahr.
- 3 Berücksichtigen Sie Umgebungseinflüsse**  
Setzen Sie Elektrowerkzeuge nicht dem Regen aus. Benutzen Sie Elektrowerkzeuge nicht in feuchter oder nasser Umgebung. Sorgen Sie für gute Beleuchtung. Benutzen Sie Elektrowerkzeuge nicht in Nähe von brennbaren Flüssigkeiten oder Gasen.
- 4 Schützen Sie sich vor elektrischem Schlag**  
Vermeiden Sie Körperberührung mit geerdeten Teilen (z.B. Rohren, Heizkörpern, Herden, Kühlschränken).
- 5 Halten Sie Kinder fern**  
Lassen Sie andere Personen nicht das Werkzeug oder Kabel berühren; halten Sie sie von Ihrem Arbeitsbereich fern.
- 6 Bewahren Sie Ihre Werkzeuge sicher auf**  
Unbenutzte Werkzeuge sollten in trockenem, verschlossenem Raum und für Kinder nicht erreichbar aufbewahrt werden.
- 7 Überlasten Sie Ihr Werkzeug nicht**  
Sie arbeiten besser und sicherer im angegebenen Leistungsbereich.
- 8 Benutzen Sie das richtige Werkzeug**  
Verwenden Sie kein zu schwaches Zubehör oder Vorsatzgeräte für schwere Arbeiten. Benutzen Sie Werkzeuge nicht für Zwecke und Arbeiten, wofür sie nicht bestimmt sind (z.B. benutzen Sie keine Kreissäge um Bäume zu fällen oder Äste zu schneiden).
- 9 Tragen Sie geeignete Arbeitskleidung**  
Tragen Sie keine weite Kleidung oder Schmuck; sie können von beweglichen Teilen erfaßt werden. Bei Arbeiten im Freien sind Gummihandschuhe und rutschfestes Schuhwerk empfehlenswert. Tragen Sie bei langen Haaren ein Haarnetz.
- 10 Benutzen Sie eine Schutzbrille**  
Verwenden Sie auch eine Atemmaske bei stauberzeugenden Arbeiten.
- 11 Schliessen Sie die Staubabsaugung an**  
Achten Sie bei der Ausrüstung mit Staubabsaugvorrichtung auf den korrekten Anschluß und vorschriftsmäßigen Gebrauch.
- 12 Zweckfremden Sie nicht das Kabel**  
Tragen Sie das Werkzeug nicht am Kabel, benutzen Sie das Kabel nicht um den Stecker aus der Steckdose zu ziehen, und schützen Sie das Kabel vor Hitze, Öl und scharfen Kanten.
- 13 Sichern Sie das Werkstück**  
Benutzen Sie Spannvorrichtungen oder einen Schraubstock um das Werkstück festzuhalten; es ist damit sicherer gehalten als mit Ihrer Hand und ermöglicht die Bedienung mit beiden Händen.
- 14 Überdehnen Sie nicht Ihren Standbereich**  
Vermeiden Sie abnormale Körperhaltung; sorgen Sie für sicheren Stand und halten Sie jederzeit das Gleichgewicht.
- 15 Pflegen Sie Ihre Werkzeuge mit Sorgfalt**  
Halten Sie Ihre Werkzeuge scharf und sauber um gut und sicher zu arbeiten. Befolgen Sie die Wartungsvorschriften und die Hinweise für Zubehörwechsel. Kontrollieren Sie regelmäßig den Netzstecker und das Kabel und lassen Sie diese bei Beschädigung von einem anerkannten Elektrofachmann erneuern. Kontrollieren Sie Verlängerungskabel regelmäßig und ersetzen Sie beschädigte. Handgriffe trocken und frei von Öl und Fett halten.
- 16 Ziehen Sie den Netzstecker**  
Bei Nichtgebrauch, vor der Wartung, oder beim Zubehörwechsel wie z.B. Sägeblättern, Bohrer und Maschinenwerkzeugen aller Art.
- 17 Lassen Sie keine Werkzeugschlüssel stecken**  
Überprüfen Sie vor dem Einschalten, daß die Schlüssel und Einstellwerkzeuge entfernt sind.
- 18 Vermeiden Sie unbeabsichtigten Anlauf**  
Tragen Sie keine an das Stromnetz angeschlossene Werkzeuge mit dem Finger am Schalter. Vergewissern Sie sich, daß der Schalter beim Anschluß an das Stromnetz ausgeschaltet ist.
- 19 Verlängerungskabel im Freien**  
Verwenden Sie im Freien nur dafür zugelassene und entsprechend gekennzeichnete Verlängerungskabel.
- 20 Setzen Sie stets aufmerksamen**  
Beobachten Sie Ihre Arbeit, gehen Sie vernünftig vor, und verwenden Sie das Werkzeug nicht, wenn Sie unkonzentriert sind.
- 21 Das Werkzeug auf Beschädigungen kontrollieren**  
Vor Gebrauch des Werkzeuges immer die Schutzvorrichtungen und Teile sorgfältig auf ihre einwandfreie und bestimmungsgemäße Funktion überprüfen. Überprüfen Sie, ob die Funktion beweglicher Teile in Ordnung ist, ob sie nicht klemmen oder ob Teile beschädigt sind. Sämtliche Teile müssen richtig montiert sein und alle Bedingungen erfüllen um den einwandfreien Betrieb des Werkzeuges zu gewährleisten. Schutzvorrichtungen, Schalter oder sonstige Teile, die beschädigt oder defekt sind, sollen sachgemäß von einem anerkannten Elektrofachmann repariert oder ersetzt werden. Benutzen Sie keine Werkzeuge, bei denen sich der Schalter nicht ein- und ausschalten läßt.
- 22 Achtung! Benutzen Sie Ihr Werkzeug sowie das Zubehör wie in diesen Sicherheitshinweise beschrieben. Setzen Sie Ihr Werkzeug ausschließlich für die Arbeiten ein, für die es konstruiert wurde und achten Sie auf entsprechenden Arbeitsbedingungen.**  
Zweckentfremdeter Einsatz kann zu gefährlichen Situationen führen.
- 23 Reparaturen nur vom anerkannten Fachmann**  
Dieses Elektrowerkzeug entspricht den einschlägigen Sicherheitsbestimmungen. Reparaturen sollten nur von einem Elektrofachmann und mit Original-Ersatzteilen durchgeführt werden. Zu widerhandlungen könnten Gefahren für den Benutzer hervorrufen.

## NL VEILIGHEIDSVOORSCHRIFTEN

Bij het gebruik van elektrisch gereedschap moeten teken schok-, verwondings- en brandgevaar steeds de volgende principiële veiligheidsvoorschriften in acht genomen worden. **Lees deze voorschriften eerst goed door voordat u de machine gaat gebruiken. Bewaar deze veiligheidsvoorschriften zorgvuldig.**

- 1 Controleer het voltage, dat vermeld staat op de naamplaat**
- 2 Houd het werkgebied op orde**  
Een wanordelijke werkomgeving leidt tot ongelukken.
- 3 Houd rekening met omgevingsinvloeden**  
Stel elektrisch gereedschap niet bloot aan regen. Gebruik elektrisch gereedschap niet in een vochtige of natte omgeving. Zorg voor een goede verlichting. Gebruik elektrisch gereedschap niet in de buurt van brandbare vloeistoffen of gasen.
- 4 Voorkom een elektrische schok**  
Vermijd lichaamscontact met geaarde objecten (zoals bijv. metalen buizen, CV-radiatoren, fornuizen, koelkasten).
- 5 Houd kinderen uit de buurt**  
Laat andere personen niet aan machine of snoer komen; houd hen weg van het werkgebied.
- 6 Berg de machine veilig op**  
Niet in gebruik zijnde elektrisch gereedschap moet in droge, afgesloten ruimten bewaard worden, buiten het bereik van kinderen.
- 7 Verbelast de machine niet**  
Men werkt beter en veiliger binnen het aangegeven vermogensbereik.
- 8 Gebruik de juiste machine**  
Gebruik geen hulpstukken of machines met een te laag vermogen voor een te zware belasting. Gebruik de machines niet voor een doel of karwei, waarvoor zij niet bestemd zijn (gebruik bijv. geen cirkelzaag voor het omzagen van bomen of snoeien van takken).
- 9 Draag geschikte werkklleding**  
Draag geen sllobberende kleding of sieraden; deze kunnen door de bewegende machine-delen gegrepen worden. Bij het werken in de open lucht zijn rubber werkschoenen en schoenen met profielzolen aan te bevelen. Draag bij lang haar een haarnet.
- 10 Gebruik een veiligheidsbril**  
Gebruik ook een stofmasker bij stofverwekkende werkzaamheden.
- 11 Gebruik stofopvanghulpstukken**  
Als hulpstukken worden bijgeleverd voor het opvangen van stof, zorg er dan voor dat deze op de juiste wijze worden aangesloten en gebruikt.
- 12 Gebruik het snoer niet verkeerd**  
Draag de machine niet aan het snoer, gebruik het snoer niet om de stekker uit het stopcontact te trekken, en bescherm het snoer tegen hitte, olie en scherpe kanten.
- 13 Klem het werkstuk vast**  
Gebruik spanelementen of een bankschroef om het werkstuk vast te klemmen; dit is veiliger dan klemmen met de hand, bovendien kan men dan met twee handen werken.
- 14 Zorg voor een veilige houding**  
Vermijd een abnormale lichaamshouding en zorg voor een stabiel evenwicht.
- 15 Onderhoud de machine zorgvuldig**  
Houd het gereedschap scherp en schoon om beter en veiliger te kunnen werken. Volg de onderhoudsvoorschriften op, evenals de adviezen omtrent het verwisselen van accessoires. Controleer regelmatig het snoer en de stekker en laat deze bij beschadiging door een erkende vakman vervangen. Controleer regelmatig het verlengsnoer en vervang het, indien het is beschadigd. Houd de handgrepen droog en vrij van olie en vet.
- 16 Trek de stekker uit het stopcontact**  
Als de machine niet in gebruik is, tijdens onderhoud, of tijdens het wisselen van accessoires zoals vijlen, zaagbladen, boren en machinegereedschappen van welke soort dan ook.
- 17 Laat geen gereedschapsleutels op de machine zitten**  
Controleer voor het inschakelen of sleutels en andere hulpgereedschappen zijn verwijderd.
- 18 Voorkom het per ongeluk inschakelen**  
Draag geen aan het lichtnet aangesloten machines met de vinger aan de schakelaar. Zorg ervoor, dat de schakelaar bij aansluiting aan het lichtnet uitgeschakeld staat.
- 19 Verlangensnoer bij gebruik buiten**  
Gebruik buiten alleen voor dit doel goedgekeurde en overeenkomstig gekenmerkte verlengsnoeren.
- 20 Wees steeds opmerkzaam**  
Houd uw ogen steeds op het werk gericht, ga met verstand te werk, en gebruik de machine niet, als men niet gekoncentreerd is.
- 21 Controleer het gereedschap op beschadigingen**  
Vóór gebruik van de machine moeten veiligheidsinrichtingen en machinedelen zorgvuldig worden gecontroleerd op hun uitstekend en doeltreffend functioneren. Controleer of de functie van de bewegende machinedelen in orde is, of deze niet klemmen en of er geen machinedelen defect zijn. Alle machinedelen dienen goed gemonteerd te zijn en aan alle voorwaarden te voldoen om het perfecte functioneren van de machine te garanderen. Veiligheidsinrichtingen, schakelaars of andere machinedelen die beschadigd of defect zijn, moeten worden gerepareerd of vervangen door een erkende vakman. Gebruik de machine niet, wanneer de schakelaar deze niet kan aan- en uitschakelen.
- 22 Attentie!** Gebruik de machine en haar accessoires volgens deze veiligheidsvoorschriften en voor het doel waarvoor de machine in kwestie bestemd is, daarbij rekening houdend met de werkomstandigheden en het werk wat gedaan moet worden. Het gebruik van de machine voor afwijkende toepassingen, waarvan men normaliter mag verwachten dat de machine in kwestie deze niet kan uitvoeren, kan gevaar opleveren.
- 23 Laat reparaties alleen door een erkende vakman uitvoeren**  
Dit elektrisch gereedschap voldoet aan de desbetreffende veiligheidsvoorschriften. Reparaties mogen alleen worden uitgevoerd door vakkundig personeel en met originele onderdelen; dit ter voorkoming van ongevallen voor de gebruiker.

## S SÄKERHETSFORESKRIFTER

När man använder elektriska verktyg ska alltid grundläggande säkerhetsföreskrifter följas för att minska risken för brand, elstöt eller personskada. Läs instruktionerna innan du försöker sätta i gång den här apparaten. Spara dessa instruktioner.

- Kontrollera spänningen på dataskylten**
- Håll arbetsområdet rent**  
Nedskräpade ytor och arbetsbänkar kan ge upphov till skador.
- Tänk på arbetsmiljön**  
Utsätt inte elverktyg för väta. Använd dem inte i fuktiga eller våta utrymmen. Ha bra belysning över arbetsytan. Använd inte elverktyg i närheten av lättantändliga vätskor eller gaser.
- Skydd mot stöt**  
Undvik kroppskontakt med jordade ytor (t. ex. rör, radiatorer, spisar, kylskåp).
- Håll barnen borta**  
Låt inte besökare komma i kontakt med verktyg eller sladd; alla besökare ska hållas borta från arbetsområdet.
- Förvaring av verktyg**  
När verktygen inte används ska de förvaras inlåsta på ett torrt, högt placerat ställe, utom räckhåll för barn.
- Överanstäng inte verktyg**  
De arbetar bättre och säkrare vid den hastighet de är avsedda för.
- Använd rätt verktyg**  
Tvinga inte små verktyg eller don att göra arbeten som är avsedda för kraftigare verktyg. Använd inte verktyg för ändamål de inte är avsedda för (t. ex. använd inte cirkelsåg för att såga av kvistar eller träd).
- Klä dig ordentligt**  
Bär inte löst hängande kläder eller smycken; kan fastna i rörliga delar. Gummihandskar och halkfria skor rekommenderas vid utomhusarbeten. Använd hjärtlåd om du har långt hår.
- Använd skyddsglasögon**  
Använd även ansiktsmask om arbetet är dammig.
- Sätt fast dammsugningsutrustning**  
Om verktygen är utrustad för sammankoppling av dammsugning och uppsamlingsfaciliteter, kontrollera att dessa är ordentligt fastsatta och används.
- Skada inte sladden**  
Bär aldrig verktyget i sladden, ryck aldrig verktyget ur sladden från uttaget, och utsätt inte sladden för värme, olja eller skarpa kanter.
- Sätt fast arbetsstycket**  
Använd skruvning eller skruvstycke för att hålla fast arbetsstycket; det är säkrare än att använda handen och du får bägge händerna fria för arbetet.
- Sträck dig inte för mycket**  
Se till att du har säkert fotfäste och balans hela tiden.
- Sköt verktygen med omsorg**  
Håll verktygen skarpa och rena. Följ instruktionerna beträffande underhåll och byte av tillbehör. Kontrollera sladdar och stickkontakter med jämna mellanrum och låt dem repareras av en kvalificerad person om de är skadade. Kontrollera förlängningsladdar med jämna mellanrum och byt ut dem om de är skadade. Håll handtagen torra, rena och fria från olja och fett.
- Koppla från verktygen**  
När de inte är i bruk, vid service, eller vid byte av tillbehör såsom sågblad, skär och knivar.
- Tag bort justerkycklar**  
Gör det till en vana att kontrollera att nycklar och skruvnycklar har tagits bort från verktyget innan det startas.
- Undvik oavsiktlig tillslagning**  
Bär inte i kopplade verktyg med fingret på strömbrytaren. Se till att strömbrytaren är fränslagen när du sätter i stickkontakten.
- Användning av förlängningsladdar utomhus**  
När verktyget används utomhus, använd endast förlängningsladdar som är avsedda och märkta för utomhusbruk.
- Var uppmärksam**  
Titta på det du gör, använd sunt förnuft, och använd inte verktyget när du är trött.
- Kontrollera skadade delar**  
Före användning av verktyget ska skyddsanordning eller annan skadad del kontrolleras noggrant för att fastställa att verktyget kommer att fungera riktigt och utföra den avsedda funktionen. Kontrollera inriktningen av de rörliga delarna, kärningen av de rörliga delarna, och sprickbildning av de delarna. Kontrollera fastsättning av alla delarna och andra förhållanden som kan påverka driften. En skyddsanordning, strömbrytaren eller annan del som är skadad eller felaktigt ska repareras riktigt eller bytas ut av en kvalificerad reparatör. Använd inte verktyget om strömbrytaren inte kan slås till eller från.
- Varning!** Använd maskinen och dess tillbehör i enlighet med de säkerhetsföreskrifter som är avsedda för maskinen, med hänsyn till arbetsförhållanden och hur arbetet skall utföras. Användning av maskinen för ej avsett användningsområde, kan resultera i riskfyllda situationer.
- Låt endast kvalificerad person reparera verktygen**  
Detta elektroverktyg motsvarar de gällande säkerhetsbestämmelserna. Reparationer skall endast utföras av kvalificerade reparatörer som använder original reservdelar, annars kan detta innebära fara för användaren.

## DK SIKKERHEDSINSTRUKTIONER

När man benytter elektrisk værktøj bør man altid følge nedenstående grundlæggende sikkerhedsregler for at undgå at der opstår brandfare eller personskader som følge af stød eller lign. Læs hele instruktionerne inden værktøjet tages i brug. Opbevar denne instruktion.

- Efterse Voltstyrken indikeret på navnepladen**
- Hold arbejdsstedet rent**  
Rodede arbejdssteder fungerer næsten som en invitation til ulykker.
- Tænk på arbejdsstedets omgivelser**  
Udsæd aldrig elektrisk værktøj for regn. Anvend aldrig elektrisk værktøj i fugtige eller våde lokaler. Sørg for god arbejdsbelysning. Anvend aldrig elektrisk værktøj i nærheden af brandfarlige væsker eller gasser.
- Tænk på faren for elektriske stød**
- Undgå kropskontakt med jordforbundne overflader (f.eks. rør, radiator, komfur, køleskab)**
- Hold børn på afstand**  
Lad aldrig andre røre ved værktøjet eller ledning; i det hele taget bør der ikke være nogen andre i nærheden af arbejdsstedet.
- Læg ubenyttet værktøj til side**  
Når værktøjet ikke er i brug, bør det opbevares på et tørt sted som kan låses, gerne højt oppe, hvor det er utilgængeligt for børn.
- Undgå at overbelaste værktøjet**  
Det arbejder bedst og sikrest ved den hastighed, som det er beregnet til.
- Brug det rigtige værktøj**  
Lad være med at presse et mindre værktøj eller tilbehør ved udførelsen af et stykke arbejde, hvor man burde have benyttet kraftigere værktøj. Benyt aldrig værktøjet til noget det ikke er beregnet til (brug f. eks. aldrig en rundsav til at save træstammer og grene over med).
- Sørg for at være rigtig kledd på**  
Ingen løse beklædningsgenstande eller smykker; de kan sætte sig fast i bevægelige dele. Ved udendørsarbejde anbefales det at bruge gummihandsker og skridsikret fodtøj. Brug hæmet hvis håret er langt.
- Brug beskyttelsesbriller**  
Og brug ansigts- eller støvmaske hvis det drejer sig om støvet arbejde.
- Brug støvsugningsudstyr**  
Hvis værktøjet er forsynet med støvsuger o. lign., må det sikres, at dette ekstraudstyr er både korrekt påsat og anvendes efter hensigten.
- Pas godt på ledningen**  
Man må aldrig bære værktøjet i ledningen eller rykke i ledningen for at trække stikket ud af kontakten. Sørg for at ledningen ikke kommer i nærheden af varme ting, olie eller skarpe kanter.
- Spænd den genstand fast, som skal bearbejdes**  
Spænd den genstand fast, som Der skal bearbejdes, enten i en skruestik eller -tvinge; det er mere sikkert end at holde den med hånden, og det gør at begge hænder er frie til at betjene værktøjet.
- Tænk på balancen**  
Sørg for at stå støt på benene hele tiden; hold balancen og lad være med at strække dig for langt for at udføre arbejdet.
- Sørg for omhyggelig vedligeholdelse af redskaberne**  
Hold redskaberne skarpe og rene for at opnå maksimal ydelse og sikkerhed. Følg instruktionerne for vedligeholdelse og udskiftning af dele. Undersøg ledningen og stik med jævne mellemrum og få den repareret af en anerkendt fagmand, hvis den er beskadiget. Undersøg ligeledes forlængerledningen med jævne mellemrum og udskift den, hvis den er beskadiget. Hold håndtagene tørre, rene og fri for olie og fedt.
- Træk stikket ud af kontakten**  
Når maskinen ikke er i brug, inden vedligeholdelse, eller når der skal skiftes tilbehør som f. eks. savklinge, kniv eller bor.
- Fjern justeringsnøglen**  
Gør det til en vane altid at kontrollere at justeringsnøgler og skruenøgler er fjernet inden værktøjet startes.
- Undgå ufrivillig start af værktøjet**  
Bør aldrig et tilsluttet værktøj med fingeren på afbryderen. Sørg for at afbryderen står på OFF, når stikket sættes i kontakten.
- Udendørs forlængerledning**  
Når værktøjet bruges udendørs må man kun benytte en forlængerledning som er beregnet til udendørs brug, og som er mærket til dette formål.
- Vær opmærksom**  
Se hele tiden på det De arbejder med, brug Deres sunde fornuft, og berynt aldrig et elektrisk værktøj hvis De er træt.
- Kontroller beskadigede dele**  
Inden brug af værktøj skal sikkerhedsanordninger eller andre beskadigede dele kontrolleres omhyggeligt, for at konstatere om værktøjet kan fungere rigtig til det som det er beregnet til. Kontroller de bevægelige deles indstilling, om de går træt, om der er revner i nogle dele. Kontroller alle deles fastspænding og andre forhold som kan påvirke funktionen. Sikkerhedsanordninger, afbrydere eller andre dele, som er beskadiget eller defekt, bør repareres eller skiftes ud af en anerkendt fagmand. Brug aldrig værktøjet, hvis kontakten ikke tænder og slukker som den skal.
- Advarsel!** Anvend værktøjet og det's tilbehør i overensstemmelse med disse sikkerhedsinstruktioner og på den påtænkte måde for det enkelte værktøj, idet der bør tages hensyn til arbejdsomstændighederne og det arbejde der skal udføres. Anvendes værktøjet til andet arbejde end det er fremstillet til, kan dette resultere i en risikofyldt situation.
- Reparationer kun hos gaden**  
Dette elektriske værktøj er i overensstemmelse med de relevante sikkerhedsregler. Reparation af elektrisk værktøj bør kun udføres af anerkendte fagfolk og med anvendelse af originale reservedele; i modsat fald kan der opstå alvorlig fare for brugeren.



## **N** SIKKERHETSANVISNINGER

Ved bruk av elektrisk verktøy bør alltid følgende forholdsregler følges for å redusere brannrisikoen, elektrisk støt og personlig skade. **Les denne anvisningen nøye før De begynner å bruke dette produkt. Ta vare på denne anvisningen.**

- Kontroller volt-angivelsen på nameplaten**
- Hold arbeidsplassen ren**  
Rot og dårlig oversikt fører lett til skader.
- Tenk på arbeidsplassens omgivelser**  
Utsett ikke elektrisk verktøy for regn. Bruk ikke elektrisk verktøy i fuktige eller våte omgivelser. Sorg for skikkelig belysning. Bruk ikke elektrisk verktøy i nærheten av brennbare væsker eller gasser.
- Forebygg elektrisk sjokk**  
Unngå kroppskontakt med jordede overflater (f. eks. rør, radiatorer, komfyrer, kjøleskap).
- Hold barn på avstand**  
La ikke uvedkommende berøre verktøy eller ledning; alle besøkende bør holdes på trygg avstand fra arbeidsplassen.
- Lagring av verktøy**  
Verktøy som ikke er i bruk bør oppbevares på tørr og innlåst plass, utenfor rekkevidde for barn.
- Bruk ikke makt på verktøyet**  
Det vil gjøre arbeidet bedre og sikrere ved den hastighet det var tiltenkt.
- Bruk korrekt verktøy**  
Press ikke små verktøy eller tilbehør til å gjøre et arbeide tiltenkt tungarbeidsverktøy. Bruk ikke verktøy til formål de ikke er tilpasset (eksempelvis bruk ikke sirkelsag for kutting av grener eller vedkubber).
- Kle Dem korrekt**  
Bruk ikke løst tøy eller smykker; disse kan feste seg i bevegelige deler. Gummihansker og sklisikkert fottøy anbefales for utendørs arbeide. Bruk harnett for å holde langt hår på plass.
- Bruk vernebriller**  
Bruk også ansikts- eller støvmaske dersom arbeidet støver.
- Tilkoble støvsoppsamlingsutstyr**  
Hvis støvsoppsamlingsutstyr medfølger, sørg for at dette blir tilkoblet og brukt riktig.
- Unngå skade på ledningen**  
Bær aldri verktøy etter ledningen, rykk aldri i ledningen før a løsne den fra kontakte, og hold ledningen vekk fra varme, olje og skarpe kanter.
- Fest arbeidsstykket**  
Bruk klammer eller en skruetikke for å holde arbeidsstykket; det er sikrere enn å bruke hånden og De får begge hendene fri til å håndtere verktøyet.
- Forstrekk Dem ikke**  
Hold balansen og stå stødig hele tiden.
- Vedlikehold verktøy omhyggelig**  
Hold redskapene skarpe og rene for bedre ytelse og sikkerhet. Følg instruksjonene for vedlikehold og for bytting av reservedeler. Kontroller verktøyledninger og støpsel med jevne mellomrom, og i tilfelle skade, få disse reparert av kvalifiserte fagfolk. Kontroller skjøteledninger og skift disse ved beskadigelse. Hold håndtakene tørre og fri for olje og fett.
- Trekk ut støpslet til verktøy**  
Når de ikke er i bruk, innen tilsyn, eller ved bytte av reservedeler så som blad, tangkjetter og skjærestål.
- Irret verkøynøkler**  
Gjør det til en vane å kontrollere til at nøkleoneg justeringsnøkler er fjernet fra verktøyet ved tilkobling.
- Unngå unødig start**  
Bær ikke tilkoblet verktøy med fingeren på bryteren. Se til at bryteren er slått av ved tilkobling.
- Utendørs bruk av skjøteledning**  
Når verktøy brukes utendørs, bruk kun skjøteledning egnet og markert for utendørs bruk.
- Vær årvåken**  
Se på det De gjør hele tiden, bruk sunn fornuft, og bruk ikke elektroverktøy når De er trett.
- Kontroller skadede deler**  
Før bruk av verktøyet, sjekk at skjerm og andre deler er i orden og at disse fungerer som de skal. Kontroller at bevegelige deler fungerer riktig, ikke er skadet og er festet ordentlig. Kontroller montasje av deler og alle andre forhold som kan ha innflytelse på driften. En skjerm, bryter eller en annen del som er skadet eller defekt bør repareres ordentlig eller byttes ut av kvalifiserte fagfolk. Bruk ikke verktøy hvis bryteren ikke kan slås av og på.
- Adversel!** Bruk verktøyet og dets utstyr i samsvar med disse sikkerhetsinstruksjonene og fremgangsmåtene som er ment for dette spesielle verktøyet, med hensyn til arbeidsforholdene og arbeidet som skal utføres. Dersom man bruker verktøyet til annet arbeid enn det det er ment for, kan dette resultere i en risikofylt situasjon.
- Påse at verktøyet kun repareres av kvalifiserte fagfolk**  
Dette verktøyet er bygget i henhold til gjeldende sikkerhetsbestemmelser. Reparasjoner av elektrisk verktøy må kun utføres av kvalifiserte fagfolk og med originale reservedeler da det ellers kan forårsake skade på brukeren.

## **FIN** TURVALLISUOHJEET

Sähkötyökaluja käytettäessä tulisi aina noudattaa perusturvallisuusohjeita syyttymis-, sähköisku- ja henkilövahinkoriskien vähentämiseksi. **Lue nämä ohjeet ennen kuin käytät konetta ja säilytä ohjeet.** Säilytä nämä turvallisuusohjeet.

- Varmista tyypikkilvessä oleva jännite**
- Pidä työskentelyalue puhtaina**  
Sekaiset tilat ja työpöydät alttiit vahingoille.
- Harkitse missä käytät konetta**  
Älä jätä sähkökäyttöisiä koneita sataseen. Älä myöskään käytä niitä kosteissa tai märissä olosuhteissa. Valaise työkohde hyvin. Katso, ettei työtillassa ole syttyviä nesteitä tai kaasuja.
- Ehkäise sähköiskut**  
Vältä kehon kosketusta maadoitettuihin pintoihin (esim. vesijohtoputket, lämmittimet, liedet, jääkaapit).
- Pidä kone lasten ulottumattomissa**  
Älä anna ulkopuolisten koskea koneeseen tai johtoon; ulkopuolisten tulee pysyä poissa työtiloista.
- Kun kone ei ole käytössä**  
Säilytä se kuivassa paikassa korkealla tai lukitussa paikassa lasten ulottumattomissa.
- Älä ylikuormita konetta**  
Se suorituu parhaiten ja turvallisimmin tehtävästään sille tarkoitettulla nopeudella.
- Käytä oikeaa työkalua**  
Älä käytä pieniä koneita tai lisäaitteita ammattikoneita vaaiviin töihin. Älä käytä työkaluja tehtäviin, joihin niitä ei ole tarkoitettu (älä esimerkiksi sahaa puun juuria tai tukkeja pyörösahalla).
- Pukeudu asianmukaisesti**  
Älä käytä liian väljiä vaatteita, sillä ne voivat jäädä liikkuvien osien väliin. Kumiakseineita ja luistamattomia jalankeita suositellaan käytettäväksi ulkona työskentellessä. Käytä päähineitä puusien husten suojana.
- Käytä aina suojalaseja**  
Käytä myös kasvo- tai polysuojaimia, jos työ pölyää paljon.
- Pölynimuissälaitteiden asennus**  
Jos kone on varustettu pölynimuissälaitteella, varmista, että pölynimuissäläite on huolellisesti kytketty ja oikein käytetty.
- Älä vahingoita johtoa**  
Ota milloinkaan kanna konetta johdosta, älä irrota pistotulppaa pistorasasta johdosta nykäisemällä, ja pidä johto pois kuumuudesta, öljystä ja terävistä reunustoista.
- Turvallinen työskentely**  
Käytä puristimia tai ruuvinkätkiä työstettävän kappaleen kiinnittämiseen; sient työskentely on turvallisempaa ja molemmat kädet vapautuvat itse työhön.
- Älä kurota**  
Seiso tukevasti joka tilanteessa.
- Pidä hyvää huolta koneestasi**  
Kun pidät työkalusi terävänä ja puhtaina, ne toimivat parhaiten. Seuraa voitelu- ja asennusohjeita. Tarkista johdot säännöllisesti ja mikäli ne ovat vahingoittuneet, anna ammattimiehen korjata. Tarkista samoin jatkojohdot säännöllisesti ja uusi, mikäli ne ovat vioittuneet. Pidä kädensijat kuivina ja puhtaina öljystä ja ravasta.
- Irrota kone pistotulppasta**  
Kun konetta ei käytetä, ennen huoltoa tai kun aiot vaihtaa terää tai muita tarvikkeita.
- Irrota välineet**  
Ota tavakseen tarkistaa ennen koneen käynnistystä, että olet irrottanut välineet koneesta.
- Vältä tahatonta käynnistämistä**  
Älä kanna pistotulppassa kiinni olevaa konetta sormi kytkimellä. Varmistu, ettei kytkin ole käyntiasennossa, ennen kuin liität koneen virtalähteeseen.
- Ulkona käytettävät jatkojohdot**  
Kun konetta käytetään ulkona, käytä ainoastaan ulkokäyttöön tarkoitettuja jatkojohtoja.
- Ole varovainen**  
Harkitse mitä teet, käytä tervettä järjeä, ja älä käytä konetta, kun olet väsynyt.
- Tarkista viitoituneet osat**  
Ennen kuin käytät konetta, tarkista, että teräsuojat ja muut osat toimivat kunnolla. Tarkista liikkuvien osien kohdistus, kiinnitys, mahdolliset murtumat, asennus sekä muut seikat, jotka voivat vaikuttaa koneen toimivuuteen. Suojus tai muu viitoitunut osa on korjattava tai vaihdettava uuteen valtuutetulla huoltokorjaamolla. Älä käytä konetta, ellei se käynnisty ja pysähdy kytkimestä.
- Varoitusta!** Työkalua ja sen lisätarvikkeita käytettäessä noudata näitä turvallisuusohjeita ottaen samalla huomioon työkalukohtaiset käytötavat, työskentelyolosuhteet ja käsillä olevan työn laadun.
- Unkuna käyttö toimenpiteisiin, jotka eroavat sille yleensä tarkoitetuista, voi johtaa vaaratilanteeseen.**
- Anna ammattimiehen korjata koneesi**  
Sähkötyökalut ovat asiaan kuuluviin turvallisuusääntöjen mukaiset. Korjauksia saa suorittaa vain ammattimies käyttäen aluperäisiä varaosia; asiantuntemattomat korjaukset vaarantavat käyttäjän turvallisuutta.

## **E** INSTRUCCIONES DE SEGURIDAD

Cuando utilice herramientas eléctricas, observe las siguientes medidas fundamentales de seguridad, a fin de reducir el riesgo de descarga eléctrica, de lesiones y de incendio. **Lea y observe todas estas instrucciones antes de utilizar la herramienta. Conserve bien estas instrucciones de seguridad.**

- 1 Controle el voltaje en la placa indicadora**
- 2 Mantenga el orden en el área de trabajo**  
El desorden aumenta el riesgo de accidente.
- 3 Tenga en cuenta el entorno del área de trabajo**  
No exponga las herramientas eléctricas a la lluvia. No utilice herramientas eléctricas en un entorno húmedo. Procure que el área de trabajo esté bien iluminada. No utilice herramientas eléctricas en proximidad de líquidos o gases inflamables.
- 4 Protéjase contra las descargas eléctricas**  
Evite el contacto del cuerpo con las superficies conectadas a tierra (p. ej. tuberías, radiadores, cocinas, refrigeradores).
- 5 Mantenga los niños alejados**  
No permita que otras personas toquen la herramienta o el cable; manténgalas alejadas de su área de trabajo.
- 6 Guarde sus herramientas en un lugar seguro**  
Las herramientas no utilizadas deberían estar guardadas en lugar seco, cerrado y fuera del alcance de los niños.
- 7 No sobrecargue la herramienta**  
Trabaja dentro del margen de potencia indicado.
- 8 Utilice la herramienta adecuada**  
No utilice herramientas o accionamientos de potencia demasiado débil para ejecutar trabajos pesados. No utilice herramientas para trabajos para los que no han sido concebidas (p. ej. no utilice una sierra circular para cortar o podar un árbol).
- 9 Vista ropa de trabajo apropiada**  
No lleve vestidos anchos ni joyas; podrían ser atrapados por piezas en movimiento. En trabajos al exterior, se recomienda llevar guantes de goma y calzado de suela antideslizante. Si su cabello es largo, téngalo recogido.
- 10 Lleve gafas de protección**  
Utilice también una mascarilla si el trabajo ejecutado produce polvo.
- 11 Conecte dispositivos de aspiración de polvo**  
Si a su herramienta se le puede conectar un dispositivo para aspirar y recoger el polvo, asegúrese de que este esté conectado y sea utilizado correctamente.
- 12 Cuidado del cable de alimentación**  
No lleve la herramienta por el cable, no tire del cable para desconectar la herramienta de la base de enchufe, y preserve el cable del calor, del aceite y de las aristas vivas.
- 13 Asegure bien la pieza de trabajo**  
Emplee un dispositivo de fijación o una mordaza para mantener firme la pieza de trabajo; es más seguro y le permite tener ambas manos libres para manejar la herramienta.
- 14 No alargue demasiado su radio de acción**  
Evite adoptar una posición que fatigue su cuerpo; mantenga un apoyo firme sobre el suelo y conserve el equilibrio en todo momento.
- 15 Mantenga sus herramientas cuidadosamente**  
Mantenga sus herramientas afiladas y limpias a fin de trabajar mejor y más seguro. Observe las prescripciones de mantenimiento y las indicaciones de cambio de los accesorios. Verifique regularmente el estado de la clavija y del cable de alimentación, y en caso de estar dañados, hágalos cambiar por una persona calificada. Verifique el cable de prolongación periódicamente y cámbielo si está dañado. Mantenga las empuñaduras secas y exentas de aceite y de grasa.
- 16 Desenchufe la herramienta**  
En caso de no utilización, antes de proceder al mantenimiento, o cuando cambie accesorios tales como hojas de sierra, brocas y cuchillas.
- 17 Retire las llaves de maniobra**  
Antes de poner la herramienta en marcha asegúrese de que las llaves y útiles de reglaje hayan sido retirados.
- 18 Evite un arranque involuntario**  
No lleve la herramienta con el dedo sobre el interruptor mientras esté enchufada. Asegúrese de que el interruptor esté en posición de apagado antes de enchufar la herramienta a la red.
- 19 Cable de prolongación para el exterior**  
En el exterior, utilice solamente cables de prolongación homologados e indicados para ello.
- 20 Esté siempre alerta**  
Observe su trabajo, use el sentido común y no trabaje con la herramienta cuando esté cansado.
- 21 Controle si su herramienta está dañada**  
Antes de usar la herramienta, verifique cuidadosamente si el funcionamiento de los dispositivos de seguridad y las otras piezas es correcto. Verifique si las piezas en movimiento no se giran, o si alguna está dañada. Todos los componentes deben estar montados correctamente y reunir las condiciones para garantizar el funcionamiento impecable de la herramienta. Todo dispositivo de seguridad, todo interruptor o toda otra pieza dañada o defectuosa deben ser reparadas o reemplazadas de forma apropiada por una persona calificada. No utilice ninguna herramienta cuyo interruptor no pueda encender y apagar el circuito correctamente.
- 22 Atención!** Utilice la herramienta y los accesorios de acuerdo con estas instrucciones de seguridad, y de manera adecuada para la herramienta en particular, teniendo en cuenta las condiciones de trabajo y el trabajo a ejecutar. Usar la herramienta en operaciones diferentes de las que realiza normalmente, podría resultar una situación peligrosa.
- 23 Haga reparar su herramienta por una persona calificada**  
Esta herramienta eléctrica está de acuerdo con las reglas de seguridad en vigor. Toda reparación debe ser hecha por personal calificado con piezas de recambio originales, si no, puede acarrear graves riesgos para la seguridad del usuario.

## **P** INSTRUÇÕES DE SEGURANÇA

Ao utilizar ferramentas elétricas há que observar determinadas medidas básicas de segurança, a fim de se evitar o risco de incêndio, choques elétricos e acidentes pessoais. **Leia estas instruções na íntegra, antes de utilizar esta ferramenta. Conserve cuidadosamente estas instruções.**

- 1 Verifique a voltagem da ferramenta, impressa na placa da marca**
- 2 Mantenha o local de trabalho arrumado**  
A desordem no local de trabalho pode ser motivo de acidente.
- 3 Tenha em consideração o ambiente que o rodeia**  
Não exponha as ferramentas elétricas à chuva. Não utilize ferramentas elétricas em locais húmidos ou molhados. Trabalhe em local bem iluminado. Não utilize ferramentas elétricas junto de líquidos ou gases inflamáveis.
- 4 Evite um choque eléctrico**  
Evite o contacto com superfícies ligadas à terra (por exemplo tubos, radiadores, fogões, frigoríficos).
- 5 Mantenha as crianças afastadas**  
Não deixe que outras pessoas toquem na ferramenta ou no cabo eléctrico; não permita que permaneçam no seu local de trabalho.
- 6 Guarde as ferramentas em local seguro**  
As ferramentas que não estão à ser utilizadas devem ser guardadas em local seco e fechado, ao qual as crianças não tenham acesso.
- 7 Não sobrecarregue a ferramenta**  
Conseguirá trabalhar melhor e com mais segurança se observar os limites indicados.
- 8 Utilize a ferramenta apropriada**  
Não use ferramentas demasiado fracas ou ferra-mentas adicionais para trabalhos pesados. Não empregue ferramentas em trabalhos e para fins à que não se destinam (não se sirva, por exemplo, de uma serra circular para cortar árvores ou troncos).
- 9 Escolha vestuário apropriado para o trabalho**  
Não use vestuário largo ou joias, pois podem prender-se numa peça móvel. Nos trabalhos de exterior aconselha-se o uso de luvas de borracha e sapatos que não escorreguem. Se tiver cabelo comprido coloque uma rede na cabeça.
- 10 Utilize óculos de protecção**  
Coloque também uma máscara durante os trabalhos que ocasionam a formação de poeiras.
- 11 Ligue dispositivo extractor de poeiras**  
Se ao seu aparelho poder ser ligado um dispositivo de extração e recolha de poeiras, certifique-se de que este está bem ligado e de que está a ser utilizado correctamente.
- 12 Não force o cabo eléctrico**  
Nunca transporte a ferramenta pelo cabo, não puxe o cabo para tirar a ficha da tomada, e projeta o cabo de calor e evite o seu contacto com óleo e objectos cortantes.
- 13 Mantenha fixa a peça a trabalhar**  
Utilize dispositivos de fixação ou um torno, a fim de fixar a peça a trabalhar; torna-se mais seguro do que a fixação manual e permite manejar a ferramenta com ambas as mãos.
- 14 Controle a sua posição**  
Evite posições fora do normal; escolha uma posição segura e mantenha sempre o equilíbrio.
- 15 Efectue uma manutenção cuidada das suas ferramentas**  
Tenha as ferramentas sempre afiadas e limpas, para que possa trabalhar bem e em segurança. Cumpra as instruções de manutenção, bem como as indicações acerca da substituição de acessórios. Controle regularmente o estado da ficha e do cabo eléctrico, mandando-o substituir por pessoal qualificado, em caso de se encontrarem danificados. Controle regularmente o estado do cabo de extensão e substitua-o caso se encontre danificado. Mantenha os manipuladores secos e isentos de óleo e gordura.
- 16 Não mantenha a ferramenta ligada a rede eléctrica**  
Quando não estiver a uso, antes da conservação, ou ao trocar de acessórios como por exemplo a folha da serra, a broca, etc.
- 17 Retire as chaves de ajustamento**  
Antes des fazer a ligação, verifique se as chaves de ajustamento foram previamente retiradas.
- 18 Evite ligações despropositadas**  
Não transporte ferramentas ligadas à rede com o dedo colocado no interruptor. Antes de ligar a ferramenta à rede, certifique-se de que o interruptor se encontra desligado.
- 19 Cabo de extensão no exterior**  
No exterior utilize apenas um cabo de extensão próprio para esse fim.
- 20 Mantenha-se sempre atento**  
Verifique o que vai fazendo, proceda com precaução, e não utilize a ferramenta, desde que sinta que não se consegue concentrar.
- 21 Verifique se a ferramenta apresenta danos**  
Antes des utilizar a ferramenta, verifique cuidadosamente se os dispositivos de protecção e peças estão operacionais. Veja se as peças móveis funcionam devidamente, sem encravarem ou se existem peças danificadas. Todas as peças têm que ser correctamente montadas, permitindo e garantindo um perfeito funcionamento da ferramenta. Todos dispositivos de protecção, interruptores ou outras peças, que se encontram danificadas ou defeitas devem ser convenientemente reparadas ou substituídas por pessoal qualificado. Não utilize as ferramentas caso o interruptor não trabalhe.
- 22 Atenção!** Utilize a sua ferramenta e acessórios de acordo com estas instruções de segurança e tendo em atenção as limitações específicas desta ferramenta. Tome em atenção as condições de trabalho e o serviço que pretende efectuar. A utilização desta ferramenta em condições diferentes das recomendadas pode conduzir a danos na ferramenta e nos utilizadores.
- 23 Faça com que a sua ferramenta apenas seja reparada por pessoal qualificado**  
As ferramentas eléctricas são fabricadas de acordo com as normas de segurança em vigor. As reparações devem ser feitas apenas por pessoal qualificado e utilizando peças de origem, de outro modo, poderão resultar num perigo considerável para o utilizador.

## I ISTRUZIONI PER LA SICUREZZA

Con l'impiego di utensili elettrici, per prevenire contatti accidentali di natura elettrica, ferimenti e pericolo di incendio, devono sempre essere osservate le seguenti indicazioni di sicurezza. **Leggere e osservare tali istruzioni prima di utilizzare l'utensile. Conservare con cura queste istruzioni.**

- 1 Controllare il voltaggio sulla targhetta**
- 2 Tenere bene in ordine il posto di lavoro**  
Disordine sul posto di lavoro comporta pericolo di incidenti.
- 3 Tenere conto delle condizioni ambientali**  
Non esporre utensili elettrici alla pioggia. Non utilizzare utensili elettrici in ambienti umidi o bagnati. Avere cura di una buona illuminazione. Non utilizzare utensili elettrici vicino a liquidi infiammabili o gas.
- 4 Salvaguardarsi dalla elettrocuzione**  
Evitare contatti con oggetti con messa a terra (per es. tubi, termosifoni, forni, frigoriferi).
- 5 Tenere lontano i bambini**  
Non lasciare toccare il cavo o l'utensile a terze persone; tenerle lontane dal luogo di lavoro.
- 6 Conservare gli utensili in modo sicuro**  
Utensili non in uso dovrebbero essere conservati in luoghi asciutti e sicuri ed in modo da non essere accessibili ai bambini.
- 7 Non sovraccaricare l'utensile**  
Si lavora meglio e in modo più sicuro se non si supera la potenza di targa.
- 8 Utilizzare l'utensile adatto**  
Non usare utensili deboli di potenza oppure utensili adoperati che richiedono potenza elevata. Non usare utensili per scopi e lavori per i quali casi non sono destinati (per es. non usare la sega circolare per abbattere alberi o tagliare rami).
- 9 Vestirsi in modo adeguato**  
Non portare abiti larghi e gioielli; essi potrebbero essere attirati da oggetti in movimento. Per lavori all'aria aperta si raccomanda di portare guanti in gomma e scarpe tali da non poter scivolare. Con capelli lunghi usare apposta rete.
- 10 Usare occhiali di sicurezza**  
Effettuando lavori che producono polvere, usare anche una maschera.
- 11 Collegare l'attrezzatura per l'estrazione della polvere**  
Se i disegni prevedono il collegamento di attrezzature per l'estrazione e per la raccolta della polvere, assicurarsi che essi siano collegati ed usati correttamente.
- 12 Evitare errati impieghi del cavo**  
Non sollevare l'utensile dalla parte del cavo, non utilizzare il cavo per staccare la spina dalla presa, e salvaguardare il cavo da elevate temperature, olio e spigoli taglienti.
- 13 Assicurare il manufatto**  
Utilizzare dispositivi di bloccaggio o una morsa per tenere fermo il manufatto; esso così è assicurato meglio che con la mano e offre la possibilità di lavorare con ambedue le mani.
- 14 Evitare posizioni malsicure**  
Avere cura di trovarsi in posizione sicura e mantenere sempre l'equilibrio.
- 15 Curare attentamente i propri utensili**  
Per lavorare bene e sicuro mantenere i propri utensili ben affilati e puliti. Seguire le prescrizioni di manutenzione e le indicazioni del cambio degli accessori. Controllare regolarmente il cavo e la spina ed in caso di danni, farli sostituire da personale qualificato. Controllare regolarmente i cavi di prolungamento e sostituirli qualora danneggiati. Le impugnature devono essere asciutte e prive di olio e grasso.
- 16 Staccare la spina dalla presa**  
Non utilizzando l'utensile, prima di effettuare manutenzione, o prima di cambiare degli accessori per es. lame da sega, punte e comunque utensili di consumo.
- 17 Non lasciare sull'utensile chiavi di aggiustamento**  
Prima di mettere l'utensile in funzione, controllare che tutte le chiavi ed utensili di aggiustamento siano state tolte.
- 18 Evitare avvii accidentali**  
Non avvicinare all'interruttore utensili collegati alla rete elettrica. Allacciando l'utensile alla rete elettrica, assicurarsi che l'interruttore sia disinserito.
- 19 Cavi di prolungamento all'aria aperta**  
All'aria aperta utilizzare solo cavi di prolungamento appositamente ammessi e contrassegnati.
- 20 Stare sempre attenti**  
Osservare il proprio lavoro, essere ragionevoli, e non usare l'utensile quando si è distratti.
- 21 Controllare che l'utensile non sia danneggiato**  
Prima di usare l'utensile controllare attentamente l'efficienza e il perfetto funzionamento dei dispositivi di sicurezza e dell'altri parti. Controllare che le parti mobili non siano bloccate e che non vi siano parti rotte. Controllare che tutte le parti siano state montate in modo giuste e che tutte le altre condizioni che potrebbero influenzare il regolare funzionamento dell'utensile siano ottimali. Dispositivi di sicurezza, interruttori o altri parti danneggiati o guasti devono essere riparati o sostituiti da personale qualificato. Non usare utensili con interruttore che non possa essere inserito e disinserito.
- 22 Attenzione!** L'utensile e i relativi accessori devono essere utilizzati in accordo con queste istruzioni per la sicurezza e nel modo prescritto per questo particolare utensile, tenendo conto delle condizioni di lavoro e del lavoro da svolgere. L'utilizzo dell'utensile per operazioni diverse da quelle prescritte può risultare pericoloso.
- 23 Far riparare l'utensile da personale qualificato**  
Questo utensile elettrico è conforme alle vigenti norme di sicurezza. Le riparazioni devono essere eseguite esclusivamente da persone qualificate usando parti di ricambio originali, altrimenti potrebbero derivare considerevoli danni per l'utilizzatore.

## H BIZTONSÁGI ELŐÍRÁSOK

Elektromos készülékek használatakor bizonyos alapvető biztonsági előírásokat be kell tartani, hogy elkerülhessük az áramütés, esetleges balesetek és égési sérülések lehetőségét. **Olvassa el, és tartsa mindig szem előtt a következő utasításokat, mielőtt a géppel dolgozna. A biztonsági előírások-at gondosan őrizze meg.**

- 1 Mindig ellenőrizze a típus táblán megadott feszültségértéket (Volt)**
- 2 A munkaterületet tartsa mindig rendezett**  
Rendelkezzen a munkálatok előtt balesetveszély forrásra lehet.
- 3 Vegye figyelembe a környezeti behatásokat**  
Soha ne legyen ki elektromos készülékek az esőre. Soha ne használjon elektromos készüléket nedves vagy vizes környezetben. Mindig gondoskodjon a kellő megvilágításról. Soha ne használjon elektromos készüléket gyúlékony folyadékok vagy gázok közelében.
- 4 Óvakodjon az elektromos áramütés lehetőségétől**  
Kerülje a testi érintkezést földelt részekről (pl.: csövek, fűtőtest, tűzhely, hűtőszekrény).
- 5 Tartsa a gyermekeket távol**  
Ne engedje, hogy más személy megérintse a készüléket vagy a kábelt, tartsa be a kellő távolságot.
- 6 Tárja a készüléket mindig biztonságos körülmények között**  
Készüléket, amit nem használ, tartsa mindig száraz, zárt helyiségben, ami gyermekek számára nem elérhető.
- 7 Soha ne torolja túl a készüléket**  
Biztonságosabban és könnyebben dolgozhat, ha a megadott teljesítményadatoknak megfelelően használja a gépet.
- 8 Használja mindig a megfelelő készüléket**  
Gyengébb alkatrészeket soha ne használjon nehezebb munkálatokhoz. Ne használja a készüléket olyan célokra és munkálatokra, amire az nem alkalmas (pl.: munkálatok előtt körülrészt fak kivágására).
- 9 Hordjon mindig a biztonsági előírásoknak megfelelő munkaruházatot**  
Ne hordjon bő ruhát vagy ékszert, mert a mozgó részek esetleg bekaphatják. A szabadban zajló munkálatoknál gumikesztyű és szoros cipő használata ajánlatos. Ha hosszú haja van a munka közben viseljen hajhálót.
- 10 Használjon védőszemüveget**  
Poros munkálatok közben használjon maszkot is.
- 11 Csatlakoztasson porelszívó készüléket**  
Ügyeljen a porelszívó felszerelésénél a biztos csatlakozásra és az előírás szerinti használatra.
- 12 Óvja a hálózati kábelt**  
Soha ne vigye a készüléket a kábelnél fogva, ne használja a kábelt a dugót a konnektorból való kihúzásra, és óvja a kábel hősegítő, olajtól és éles tárgyaktól.
- 13 Biztosítsa a munkadarabot**  
Használjon szatut vagy csavarhúzó a munkadarab biztosítására, mert így biztonságosabb, mint kézzel tartani, így a munkálatokhoz használhatja mindkét kezét.
- 14 Csak a munkaterületen dolgozzon**  
Kerülje az abnormalis testhelyzeteket, gondoskodjon a biztos állásról, és mindig tartsa meg az egyensúlyát.
- 15 Gondosan óvja a készüléket**  
Tartsa mindig tisztán és élesen a készüléket, hogy jól és pontosan dolgozhasson. Tartsa be a tárolási előírásokat, és a tartozékok cseréjének előírásait. Ellenőrizze rendszeresen a dugót és a kábelt, ha az megsérült, szakemberrel javítsa meg, vagy cseréltesse ki a meghibásodott alkatrészt. Ellenőrizze gondosan a hosszabbítókábelt, ha hibás javítsa meg. A markolatot tartsa szárazon, olajtól és zsírtől mentesen.
- 16 A dugót húzza ki**  
Ha a készüléket nem használja, tisztítás előtt, vagy ha alkatrészt cserél ki, mint például lánycsoztó lap, fűrészar, szerszámok minden fajtája.
- 17 Ne hagyjon semmilyen szerszámot a készülékbe bedugva**  
Mindig ellenőrizze a bekapcsolás előtt, hogy a szerszámkulcsot eltávolította-e.
- 18 Kerülje a nem szándékos működést**  
Ne vigye a hálózatra csatlakoztatott készüléket újival az indítógombon. Bizonyosodjon meg arról, hogy a hálózati dugó a csatlakoztatásnál ki van-e húzva.
- 19 Hosszabbítókábel a szabadban**  
A szabadban mindig csak erre alkalmas, és megfelelően jelzett hosszabbítókábelt használjon.
- 20 Legyen mindig figyelmes**  
Mindig figyelje a munkáját, legyen mindig elővigyázatos, és ne használja a szerszámot, ha dekoncentrált.
- 21 Mindig ellenőrizze a készüléket az esetleges meghibásodások miatt.**  
A készülék használata előtt mindig ellenőrizni kell a védőberendezéseket és részeket, hogy azok megfelelnek-e a funkciójuknak. Ellenőrizze, hogy a mozgó részek funkciójuknak megfelelnek-e, hogy nincsenek-e összeragadva vagy a részek nem sérültek-e. Valamennyi rész megfelelően legyen összeszerelve, valamint meg kell felélnie minden követelménynek, hogy a használat balesetmentes legyen. Ha a védőberendezések, kapcsolók vagy egyéb más részek meghibásodának vagy nem megfelelően működnek, a készüléket vigye szakértőhöz, hogy az megjavítsa vagy a hibás alkatrészt kicserélje. Ne használjon olyan készüléket, aminek a kapcsolóval nem lehet a készüléket ki-, illetve bekapcsolni.
- 22 Figyelem!** Gépet, valamint a tartozékokat csak a jelen biztonsági utasításokban leírtaknak megfelelően használja. Gépet kizárólag olyan munkákhoz használja, amelyekre a gépet tervezték, és figyeljen a megfelelő munkafelületekre. Ettől előréb használat veszélyes helyzetekhez vezethet.
- 23 Javíttasson csak elismert szakemberrel végeztesen**  
Ez az elektromos készülék megfelel az előírt biztonsági előírásoknak. A javításokat csak szakember végezheti eredeti alkatrészekkel, a nem megfelelő javítások a hasznárlóra nézve veszélyesek lehetnek.

CZ

**BEZPEČNOSTNÍ POKYNY**

Při používání elektrického nářadí, je nutno dodržovat základní bezpečnostní předpisy, aby se snížilo riziko požáru, úrazu elektrickým proudem a další. **Před započetím práce si tyto pokyny přečtěte a pečlivě uložte. Dobře uschovejte tyto bezpečnostní pokyny.**

- Zkontrolujte shodu údajů na typovém štítku s parametry vaší síte**  
**Udržujte si čistou pracovní plochu**  
Neuklídějte prostory a pracovní stůl zvyšující riziko úrazu.
- Věnujte pozornost pracovišti**  
Nevystavujte elektrické nářadí dešti. Nepoužívejte jej v mokřích nebo vlhkých prostorech. Pracujte při dobrém osvětlení. Nepoužívejte elektrické nářadí v blízkosti hořlavých látek nebo plynů.
- Chraňte se proti úrazu elektrickým proudem**  
Vyvarujte se dotyku těla s dobře uzemněnou plochou (např. vodovodní potrubí, radiátory, sporáky, chladničky a pod.).
- Nepřecizujte v blízkosti dětí**  
Nenechte přihlížející sahat na nářadí nebo přírodní kabely; nikdo s přihlížejících by se neměl pohybovat bezprostředně u pracovního místa.
- Ukládejte právě nepoužívané nářadí**  
Pokud je právě nepoužíváte, mělo by být uloženo v suchém a obtížně přístupném nebo zamčeném místě, aby se rovněž nedostalo do rukou dětí.
- Nepřetěžujte nářadí**  
Svou práci provedete lépe a bezpečněji když budete používat nářadí pouze v rozsahu, pro který je určeno.
- Používejte správné nářadí**  
Nepoužívejte malé nářadí a nástroje pro práce, na které je vhodné velké nářadí. Nepoužívejte nářadí na to, na co není určeno (např. nefezejte větve a klády cirkulárkou).
- Budte správně oblečení**  
Nenoste volný oděv nebo šperky; mohou být zachyceny pohyblivými částmi. Při práci venku se doporučují gumové rukavice a nekouzavá obuv. Máte-li dlouhé vlasy, používejte ochrannou čepici.
- Používejte ochranné brýle**  
Popř. masku-při řezání prашných materiálů (kámen a pod).
- Chraňte si zdraví**  
Používejte při opracování materiálu vhodné odsávání.
- Nepoužívejte kabel k přenášení nářadí**  
Nikdy nenoste nářadí za přírodní šňůru, šňůru nevytrhávejte ze zásuvky, a chraňte kabel před teplem, olejem a ostrými hranami.
- Zajistěte si obráběný materiál**  
Používejte svěrek nebo svěráku pro zajištění obráběného materiálu; je to bezpečnější a zbudou vám obě ruce na práci.
- Udržujte stabilní polohu**  
Pracujte pouze ve stabilní poloze a v rovnováze.
- Udržujte pečlivě nářadí**  
Používejte ostré nástroje a udržíte nářadí čisté. Dodržujte mazací předpisy a výměnné hluty. Kontrolujte pravidelně přírodní kabel a je-li poškozen, dejte jej opravit v odborné dílně. Kontrolujte prodlužovací kabely a jsou-li poškozeny, dejte je opravit v odborné dílně. Rukojeti udržíte v čisté, suché a aby nebyly mastné od oleje nebo vazelin.
- Odpojte nářadí od síte**  
V případě, že nářadí nepoužíváte, jej opravujete nebo jej měníte nástroj (pily, vrtáky a pod).
- Nezapomínejte odstranit klíče po seřízení**  
Vytvořte si návyk vždy po každé opravě nebo seřizování stroju odstranit používané nářadí.
- Vyhnete se nežádoucím spuštění stroje**  
Nikdy nepřenášejte nářadí, připojené k síti, s prstem na spínači. Před zasunutím vidlice do zásuvky zkontrolujte, zda je nářadí vypnuto.
- Použítí prodlužovacích kabelů**  
Pokud používáte nářadí venku, používejte pouze originální a profesionálně vyrobené prodlužovací kabely.
- Budte ostráži**  
Dávejte pozor na to co děláte, používejte všechny smysly a nepracujte s nářadím, jste-li unaveni.
- Zkontrolujte nářadí**  
Před dalším použitím nářadí, zkontrolujte, zda některé části nejsou poškozeny a pokud ano, jak může toto poškození ovlivnit další práci. Zkontrolujte sesazení pohyblivých dílů, lomy, upevnění, dotažení a veškeré další podmínky, které by mohly ovlivnit funkci nářadí. Zajišťovače nebo jiné poškozené části je nutno kvalifikovaně opravit v autorizované dílně pokud není v návodu stanoveno jinak. Poškozené vypínače je nutno nechat opravit v autorizované dílně. Nepoužívejte žádné nářadí, u kterého je poškozen vypínač.
- Výstraha!** Používejte nářadí i příslušenství tak, jak je uvedeno v návodu. Používejte nářadí pouze v tížnosti pro které je konstruováno, dodržujte vhodné pracovní podmínky. Správné zacházení může vést k nebezpečné situaci.
- Opravy svěřte jen odborníkům**  
Toto elektrické nářadí plně odpovídá bezpečnostním předpisům. Jakékoli opravy by měly být proto prováděny pouze v odborných dílnách, aby nedošlo k ohrožení jejich uživatele.

TR

**GÜVENLİK KILAVUZU**

Elektrikli aletleri kullanırken, elektrik çarpması, yaralanma ve yangına karşı korunmak üzere aşağıdaki temel güvenlik önlemlerine uyulmalıdır. **Aleti kullanmadan önce lütfen bu kilavuzu okuyun ve talimatlara uyun. Bu güvenlik kilavuzunu iyi saklayın.**

- Makinanın üzerindeki etiketten, gerilimi (Volt) kontrol ediniz**  
**Çalışma yerindeki düzenli tutun**  
Çalışma yerindeki düzensizlik kaza tehlikesi yaratır.
- Çevre eteklerini dikkate alın**  
Elektrikli aletlerinizi yağmura maruz bırakmayın. Islak ve nemli ortamda kullanmayın. Aydınlatmanın iyi olmasını sağlayın. Elektrikli aletlerinizi yanıcı sıvı veya gazların yakınında kullanmayın.
- Kendinizi elektrik çarpmasından koruyun**  
Boru, radyatör, elektrik ocağı, buzdolabı gibi topraklanmış parça ve aletlerle bedensel temasa gelmekten sakının.
- Çocukları uzaktan tutun**  
Başkalarının alete veya kabloya temas etmesine izin vermayın ve onları çalışma sahanızdan uzak tutun.
- Aletlerinizi güvenli bir biçimde saklayın**  
Kullanılmayan aletler, kuru ve kapalı bir yerde ve çocukların erişemeyeceği şekilde saklanmalıdır.
- Aletinize aşırı derecede yüklenmeyin**  
Aletiniz, belirtilen güç kapasitesinde daha iyi ve daha güvenli çalışır.
- Doğru aletli kullanın**  
Ağır işler için çok zayıf alet veya çok zayıf ek donanım kullanmayın. Aletleri, kendileri için belirlenmiş iş ve amaçlar dışında kullanmayın (örneğin, bir daire testereyi ağaç kesmek veya budamak için kullanmayın).
- Uygun iş elbisesi giyin**  
Bol elbise giymeyin ve mücevher takmayın; bunlar, hareketsiz parçalar tarafından yakalanabilirler. Açık havada çalışırken lastik eldiven ve kaymayan ayakkabı giyilmesi tavsiye edilir. Saçlarınızı uzunsu saç filesi takın.
- Koruyucu gözlük kullanın**  
Toz çıkarıcı işleri yaparken solunum maskesi kullanın.
- Elektrikli süpürge makinesini bağlantılarını yapınız**  
Elektrikli süpürge makinesi ile yapılan çalışmada bağlantılarına ve uygunkullanma şartlarına dikkat ediniz.
- Kabloyu kendi amacı dışında kullanmayın**  
Alet kabloya asılı olarak taşımayın, fişi prizden çıkarmak için kabloyu çekmeyin, ve kabloyu ısıya, yağa ve keskin kenarlı cisimlere karşı koruyun.
- İş parçasını güvenli biçimde tespit edin**  
İş parçasını tespit etmek için sıkıştırma takımları veya bir mengene kullanın; bu şekilde iş parçası, elle tutulma oranla daha güvenli biçimde tespit edilebilir olur ve makineyi iyi elle birden kullanma imkanı doğar.
- Çalışma pozisyonunuza fazla zorlanmayın**  
Anormal duruşlardan sakının; duruşunuzun güvenli olmasına dikkat edin ve her zaman dengeinizi koruyun.
- Aletlerinizi bakımını özenle yapın**  
İyi ve güvenli çalışabilme için aletlerinizi her an işleyecek durumda ve temiz tutun. Bakım ve uç değiştirme talimatlarına uyun. Fiş ve kabloyu düzenli olarak kontrol edin ve hasar gördüğünüzde yetkili bir uzmana yeniletin. Uzatma kablosunu düzenli olarak kontrol edin ve hasarlı olanları değiştirin. Sap ve tutamakları temiz tutun ve üzerlerine yağ ve gres bulaşmamasına dikkat edin.
- Güç besleme fişini çekin**  
Alet kullanımda değilken, bakımından önce ve örneğin testere bıçağı, matkap ucu gibi her türlü ek donanımı değiştirirken.
- Alet anahtarlarını takılı bırakmayın**  
Makineleri çalıştırmadan önce anahtar ve ayar aletlerinin çıkarılıp çıkarılmadığını kontrol edin.
- Aletin yanlışlıkla çalışmasından sakının**  
Şebekeye bağlı bir aleti, parmağınızı şalter üzerinde tutarak taşımayın. Aleti akım beslemesine bağlarken şalteri "kapalı" pozisyonda bulduğundan emin olun.
- Açık havada uzatma kablosu**  
Açık havada çalışırken, sadece bu iş için müsaade ile uygun şekilde işaretlemiş uzatma kablosu kullanın.
- Daima dikkatli olun**  
İşinizi dikkatli, makul hareket edin, ve konsantre olmadan aleti kullanmayın.
- Aletinizi hasarlı olup olmadığını kontrol edin**  
Aletle yeni bir işe başlamadan önce; koruyucu tertibatların veya hafif hasarlı parçaların, işlevlerini kusursuz ve usulüne uygun bir biçimde yerine getirip getirmediklerini kontrol edin. Hareketli parçaların işlevlerini tam olup olmadığını, sıkışıp sıkışmadıklarını veya hasarlı olup olmadıklarını kontrol edin. Bütün parçalar doğru takılmış ve aletin kusursuz biçimde çalışması için gerekli bütün koşulları yerine getirmiş olmalıdır. Hasar görmüş koruyucu tertibat, şalterler, ve parçalar bir mitaleri servis atölyesi tarafından usulüne uygun biçimde onarılmalı veya değiştirilmelidir. Şalterlerin kapama/açma işlevini yerine getirmedeği bir aleti kullanmayın.
- Dikkatli Makinanızı ve aksesuarlarını emniyet bilginilerinde önderildiği gibi kullanın.** Makinanızı hangi alan için imal edildiği yerlerde kullanınız ve kullandıkça kılavuzunda önerileri dikkat ediniz. Bir başka amaç ile kullanılan aletler tehlikeli durumlara yaratabilir.
- Onarımlar aletle tehlike teknik uzman tarafından yapılmalıdır**  
Bu elektrikli alet, ilgili güvenlik yönetmeliki hükümlerine uygundur. Onarımlar sadece bir teknik uzman tarafından yapılmalıdır, aksi takdirde kullanıcı için kaza tehlikesi ortaya çıkabilir.

PL

## INSTRUKCJA BEZPIECZEŃSTWA

Abi zapoznać porażeniem elektrycznym, pożarem i obrażeniami należy zwrócić szczególną uwagę na podane poniżej podstawowe zasady bezpieczeństwa. **Instrukcję należy przeczytać przed rozpoczęciem pracy z urządzeniem.** Prosimy o bezwzględne stosowanie się do niniejszej instrukcji bezpieczeństwa.

- Sprawdź na tabliczce znamionowej podane napięcie (VOLT)**
- Należy utrzymywać porządek na stanowisku pracy**  
Nieporządek na stanowisku pracy sprzyja powstawaniu wypadków.
- Należy uwzględnić wpływ otoczenia**  
Nie wystawiać urządzeń na działanie deszczu. Nie wolno używać urządzeń w wilgotnym lub mokrym środowisku. Należy zroszczyć się o dobre oświetlenie. Nie używać elektronarzędzi w pobliżu łatwopalnych gazów lub cieczy.
- Chroń przed porażeniem elektrycznym.**  
Należy unikać bezpośredniego kontaktu z elementami pod napięciem.
- Chroń urządzenia przed osobami postronnymi a zwłaszcza dziećmi**  
Nie pozwalaj innym osobom dotykać urządzenia lub przewodu.
- Przechowywać swoje narzędzia w bezpiecznym miejscu**  
Nie używane narzędzia powinny być przechowywane w suchym, zamkniętym pomieszczeniu, do którego nie mają dostępu dzieci.
- Nie wolno przeciążać urządzeń**  
Praca jest łatwiejsza i bezpieczniejsza w podanym przedziale dopuszczalnych obciążeń.
- Używać wyłącznie właściwych narzędzi**  
Nie stosować do ciężkich prac zbyt słabych narzędzi lub nasadek. Nie używać narzędzi i nasadek do prac innych, niż przewidziane w instrukcji obsługi.
- Nosić odpowiednią odzież ochronną**  
Nie nosić luźnej odzieży i biżuterii, gdyż mogą zostać wplątane w elementy ruchome. Przy pracach na zewnątrz zaleca się stosowanie rękawic gumowych i obuwia nieślizgającego się. Przy długich włosach niezbędne jest nakrycie głowy.
- Należy stosować okulary ochronne**  
W czasie pracy w zapyłonym otoczeniu należy założyć maskę przeciwpyłową.
- Podłącz system odsysania do elektronarzędzia**  
W urządzeniach z systemem odsysania należy uważać na jego prawidłowe podłączenie.
- Nie używać przewodu do niewłaściwych celów**  
Nie przenosić urządzenia trzymając za kabel i nie wyjmować wtyku z gniazda sieciowego ciągnąc za kabel. Chroń przewód przed wysoką temperaturą, zaoilejeniem i ostrymi krawędziami.
- Zabezpiecz przedmiot obrabiany**  
Stosować uchwyt mocujący lub inne do mocowania przedmiotu obrabianego. Jest to bezpieczne i wygodne.
- Należy prawidłowo trzymać narzędzie**  
Unikać nienaturalnego trzymania narzędzia, zawsze zachowywać równowagę ciała i pewne podparcie. Używać przy pracy konstrukcyjne przewidziane uchwyty.
- Utrzymywać narzędzia w czystości**  
Narzędzia robocze powinny być ostre, aby pracować szybko i bezpiecznie. Przeszczepić instrukcji konserwacji i wskazówek wymiany osprzętu. Kontrolować regularnie wtyczkę i przewód, i w przypadku uszkodzeń zlecić naprawę specjalście. Kontrolować regularnie przewody przedłużające i w przypadku uszkodzenia wymienić. Uchwyty powinny być wolne od tłuszczu.
- Wyjmować wtyczkę z gniazdka**  
Zawsze po zakończeniu pracy z narzędziem, przed konserwacją i w czasie wymiany oprzyrządowania jak brzeszczoty, wiertła i wszystkie narzędzia skrawające.
- Nie zostawiać kluczy narzędziowych**  
Upewnić się przed włączeniem urządzenia, że żaden klucz lub narzędzie mocujące nie tkwi w urządzeniu.
- Unikać niezamierzonego włączenia urządzenia**  
Nie przenosić włączonych do prądu urządzeń naciskając palcem na włącznik. Upewnić się, że w trakcie podłączenia do sieci urządzenie jest wyłączone.
- Przewód przedłużający na otwartej przestrzeni**  
Na otwartej przestrzeni używać wyłącznie przeznaczonych do tego celu przewodów.
- Należy być ciągle uważnym**  
Zwracać uwagę na wykonywaną pracę. Postępować rozsądnie. Nie używać narzędzi będąc w stanie dekoncentracji.
- Kontrolować sprawność urządzenia**  
Starannie sprawdzić przed dalszym użytkowaniem urządzenia stan elementów ochronnych i sprawność łatwo uszkodzalnych części. Skontrolować, czy w porządku są części ruchome, czy nie są one zakleszczone lub uszkodzone. Wszystkie części muszą być prawidłowo zamontowane i spełniać wszystkie warunki, aby zapewnić nienaganną pracę narzędzia. Uszkodzone elementy ochronne lub części powinny zostać wymienione lub naprawione przez warsztat serwisowy. Uszkodzone wyłączniki muszą być wymienione w warsztacie serwisowym. Nie używać żadnych elektronarzędzi, w których wyłącznik nie daje się włączyć lub wyłączyć.
- Uwaga!** Dla własnego bezpieczeństwa należy używać wyłącznie zalecane przez producenta lub wskazane w instrukcji obsługi wyposażenie dodatkowe i przystawki. Elektronarzędzie należy używać zgodnie z przedstawionymi w odpowiedniej instrukcji obsługi.
- Naprawa przez fachowca**  
To elektronarzędzie odpowiada odnośnym przepisom bezpieczeństwa. Naprawy mogą być przeprowadzane tylko przez fachowca.

RU

## ПРАВИЛА БЕЗОПАСНОСТИ

При пользовании электроинструментом для предотвращения опасности шока, травмы и пожара всегда нужно принимать во внимание следующие принципиальные правила безопасности. **Внимательно прочтите эти правила, прежде чем приступить к пользованию инструментом.** Тщательно соблюдайте эти правила.

- Проверьте напряжение, указанное на щите**
- Содержите в порядке рабочее место**  
Беспорядок на рабочем месте ведет к несчастным случаям.
- Считайте за влиянием окружающей среды**  
Не подвергайте электроинструмент воздействию дождя. Не пользуйтесь электроинструментом в сырой или мокрой среде. Позаботьтесь о хорошем освещении. Не пользуйтесь электроинструментом поблизости от воспламеняющихся жидкостей или газов.
- Не допускайте короткого замыкания**  
Не допускайте физического контакта с заземленными объектами (например, с металлическими трубами, радиаторами и батареями, кухонными плитам, холодильниками).
- Не позволяйте другим лицам приближаться к инструменту и шнуру**  
Не допускайте приближения других лиц к инструменту и шнуру.
- Храните инструмент в безопасном месте**  
Неиспользуемый электроинструмент следует хранить в сухом, закрытом месте, недоступном для детей.
- Не подвергайте инструмент перегрузкам**  
Лучше и надежнее всего инструмент работает в пределах указанного диапазона мощности.
- Не используйте вспомогательные устройства и оборудование недостаточной мощности для слишком высоких нагрузок**  
Не используйте оборудование для работ или задач, на которые оно не рассчитано (например, не используйте циркулярную пилу для спиливания деревьев или подрезки ветвей).
- Носите подходящую спецодежду**  
Не носите слишком свободную одежду или украшения, которые могут попасть в движущиеся части оборудования. При работе на открытом воздухе рекомендуются резиновые рабочие перчатки и обувь на прорифирированной подошве. Длинные волосы уберите под шлем.
- Пользуйтесь защитными очками**  
При работах, связанных с образованием пыли, пользуйтесь также пылезащитной маской.
- Пользуйтесь пылеуловителями**  
Если в объекте поставки входит вспомогательное оборудование для улавливания пыли, позаботьтесь о правильном его подключении и использовании.
- Правильно пользуйтесь шнуром**  
Не носите инструмент, держа его за шнур, не держите за шнур, чтобы отсоединить штекер от стопорного контакта; защитите шнур от перегрева, масла и острых кромок.
- Содержите инструмент в хорошем состоянии**  
Пользуйтесь тисками или верстаком для закрепления обрабатываемой детали; это надежнее, чем поддерживать ее рукой, кроме того, это позволит работать обеими руками.
- Работайте в устойчивом положении**  
Избегайте необычных положений тела и старайтесь работать в устойчивом положении, постоянно сохраняя равновесие.
- Содержите инструмент в хорошем состоянии**  
Для надежной и безопасной работы инструмент должен быть хорошо заточенным и чистым. Соблюдайте правила эксплуатации, а также рекомендации по замене принадлежностей. Регулярно проверяйте шнур и штекер, а при их замене в случае неисправности пользуйтесь услугами специалиста, имеющего право выполнять работы такого рода. Регулярно проверяйте удлинительный шнур и заменяйте его в случае неисправности. Рукоятки должны быть чистыми и очищенными от масла и жира.
- Внимайте штекер из стопорного контакта**  
Когда инструмент бездействует, при уходе или во время смены принадлежностей, например, полотнища пилы, сверл и т. д.
- Не оставляйте наладочных ключей**  
Прежде чем включить инструмент, проверьте, не забыли ли Вы снять с него ключи и прочее вспомогательное оборудование.
- Избегайте непреднамеренных включений**  
Не переносите подключенный к сети инструмент, держа палец на включателе. Следите за тем, чтобы при подключении к сети переключатель был выключен.
- Применение удлинителя при наружных работах**  
При наружных работах пользуйтесь только предусмотренными для этой цели и соответственно маркированными удлинителями.
- Всегда будьте внимательны**  
Не отводите глаз от выполняемой работы, выполняйте ее вдумчиво, пользуйтесь инструментом только в сосредоточенном состоянии.
- Контролируйте исправность электроинструмента**  
До начала работы с электроинструментом следует тщательно проверить, надежно ли функционируют защитные устройства и рабочие элементы. Проверьте, как работают подвижные элементы, не заедают ли они, нет ли у них дефектов. Все рабочие элементы должны быть надежно закреплены, они должны отвечать всем требованиям, гарантирующим безопасную работу инструмента. Ремонт или замену неисправных предохранительных устройств, переключателей или других деталей инструмента должен заниматься специалист, имеющий право выполнять работы такого рода. Не пользуйтесь инструментом, если переключатель не в состоянии включить и выключить его.
- Внимайте работам такого рода**  
Внимайте работам такого рода, для которых эта машина предназначена, учитывая рабочие условия и характер работы, которую предстоит выполнить. Использование машины для иных операций, которые, как можно полагать, данная машина не может выполнять, может вызвать опасность.
- Привлекайте к ремонту только специалиста, имеющего право заниматься работам такого рода**  
Данный электроинструмент отвечает всем требованиям соответствующих правил безопасности. Чтобы исключить возможность несчастного случая для пользователя, ремонт инструмента должен заниматься только специалист, имеющий право выполнять работы такого рода, при этом следует использовать только оригинальные детали.

GR

**ΟΔΗΓΙΕΣ ΑΣΦΑΛΕΙΑΣ**

Κατά την χρήση ηλεκτρικών εργαλείων πρέπει να ληφθούν υπ όψη τα ακόλουθα βασικά μέτρα ασφαλείας για την προστασία κατά ηλεκτροπληξίας, κινδύνου τραυματισμού και πυρκαϊάς. Διαβάστε προσεκτικά αυτές τις οδηγίες πριν χρησιμοποιήσετε την συσκευή. Φυλάξτε προσεκτικά αυτές τις οδηγίες.

- 1 **Ελέγξτε το βόλταξ που υποδεικνύεται στην πινακίδα του εργαλείου**  
Κρατάτε τήξη στον χώρο εργασίας σας
- 2 **Αττάξίε τον χώρο εργασίας σας** συνεισφέρει κίνδυνο ατυχημάτων.
- 3 **Λαβete υπ όψη τις επιδράσεις του περιβάλλοντος**  
Μην εκθέτετε ηλεκτρικά εργαλεία στην βροχή. Μην χρησιμοποιείτε ηλεκτρικά εργαλεία σε υγρό περιβάλλον. Φροντίστε να έχετε αρκετό φώς. Μην χρησιμοποιείτε ηλεκτρικά εργαλεία κοντά σε ευλεκτα υγρά και αέρια.
- 4 **Προστατεύστε από ηλεκτροπληξία**  
Αποφύγετε την επαφή του σώματος με γεωμεμένα αντικείμενα (π.χ. σωλήνες, σώματα θερμάνσεων, ηλεκτρικές κουζίνες, ψυγεία).
- 5 **Απομακρύνετε τα παιδιά**  
Μην αφήνετε άλλα πρόσωπα να αγγίσουν το εργαλείο ή το καλώδιο; απομακρύνετε τα από τον χώρο εργασίας.
- 6 **Φυλάξτε τα ηλεκτρικά εργαλεία σας σε ασφαλείς μέρος**  
Μη χρησιμοποιούμενα εργαλεία να φυλάγονται σε στεγνούς, κλειστούς χώρους, μακριά από παιδιά.
- 7 **Μην υπερφορτώνετε το ηλεκτρικό σας εργαλείο**  
Εργάστε καλύτερα και ασφαλέστερα στην προδιαγεγραμμένη περιοχή ισχύος.
- 8 **Χρησιμοποιείτε το σωστό ηλεκτρικό εργαλείο**  
Μην χρησιμοποιείτε εργαλεία χωρίς ή χωρίς η πρόσθετα εξαρτήματα για βαρείες εργασίες. Μην χρησιμοποιείτε εργαλεία για εργασίες για τις οποίες δεν προορίζονται (π.χ. μην χρησιμοποιείτε διακοπριον για να κόψετε δέντρα ή κλαδιά).
- 9 **Φοράτε κατάλληλα ρούχα εργασίας**  
Μην φοράτε φαρδιά ρούχα ή κοσμήματα; υπάρχει πιθανότητα να πιαστούν από κινούμενα μέρη μηχανών. Ξε εργασίες στο ύπαιθρο συνιστούται η χρήση γυαλιών προστασίας των οφθαλμών που δεν γλιστρούν. Εάν έχετε μακριά μαλλιά φοράτε ένα δίχτυ για τα μαλλιά.
- 10 **Χρησιμοποιείτε προστατευτικά γυαλιά**  
Χρησιμοποιείτε και αναπνευστικές μάσκες σε περίπτωση εργασιών όπου δημιουργείται σκόνη.
- 11 **Χρησιμοποιείτε το εξάρτημα απαγωγής σκόνης**  
Αν προβλέπεται η χρήση συστήματος για τη συλλογή και την απομάκρυνση της σκόνης, να βεβαιώνετε ότι τα συστήματα αυτά είναι σωστά συνδεδεμένα και λειτουργούν κανονικά.
- 12 **Μην κάνετε κακή χρήση του καλωδίου**  
Μην κρατάτε το εργαλείο από το καλώδιο του, μην το τραβάτε για να βγάλετε το εργαλείο από την πρίζα, και προστατεύστε το καλώδιο από θερμότητα, λάδι και μύτερες γωνίες.
- 13 **Ασφαλείς το εργαλείο**  
Χρησιμοποιείτε ασφαλή σπείρωσης ή μόνιμης για να κρατήσετε το αντικείμενο στο οποίο εργάζεστε; είναι ασφαλέστερο από το να κρατάτε με το χέρι σας και να αφήνετε ελεύθερο για χειρισμό και τα δύο σας χέρια.
- 14 **Μην σκύβετε παρά πολύ**  
Αποφύγετε μη φυσική στήση, φροντίστε να στέκεστε σίγουρα και να κρατάτε ισορροπία.
- 15 **Προτιμάτε προσεκτικά τα εργαλεία σας**  
Κρατάτε τα εργαλεία σας καθαρά και καθαρά για να είστε σε θέση να εργάζεστε καλύτερα και ασφαλέστερα. Τηρείτε τις οδηγίες συντήρησης και τις υποδείξεις αλλαγής εργαλείου. Ελέγχετε τακτικά το καλώδιο και δώστε το, σε περίπτωση βλάβης, να επισκευασθεί από έναν ειδικό. Ελέγχετε τακτικά το επιμηκυντικό καλώδιο και αλλαξέτε το σε περίπτωση βλάβης. Οι Αι δείξτε πρέπει να είναι στεγνές και καθαρές από λάδι ή λιπαντικά.
- 16 **Βγάξτε τα εργαλεία απο την πρίζα**  
Σε περίπτωση που εργάζεστε πριν την αρχή των εργασιών συντήρησης; ή στην περίπτωση αλλαγής εξαρτημάτων όπως π.χ. λεπίδων πριονιών, τρυπανιών και άλλων κοπτικών.
- 17 **Μην αφήνετε τα κλειδιά πάνω στο εργαλείο**  
Κάνετε το συνήθεια να βεβαιώνετε, πριν ξεκινήσετε το εργαλείο ότι το κλειδί του τσούκ, ή άλλα κλειδιά ρύθμισης έχουν απομακρυνθεί από το μηχανισμό.
- 18 **Αποφύγετε άθελο ξεκίνημα**  
Μην κρατάτε εργαλεία που είναι στην πρίζα με το δάκτυλο στον διακόπτη, βεβαιωθείτε ότι όταν βάζετε την πρίζα είναι ο διακόπτης του εργαλείου είναι κλειστός.
- 19 **Χρήση καλωδίου επιμηκύνσης στο ύπαιθρο**  
Όταν γίνεται χρήση του εργαλείου στο ύπαιθρο να χρησιμοποιείτε μόνο καλώδια επιμηκύνσης κατάλληλα για το σκοπό αυτό.
- 20 **Να είστε πάντα προσεκτικοί**  
Παρακολουθείτε εργαλεία σας ενεργεία λογικά, και μην χρησιμοποιείτε το εργαλείο εάν δεν είστε συγκεντρωμένοι στη δουλειά που κάνετε
- 21 **Ελέγξτε το εργαλείο σας για τυχόν βλάβες**  
Πριν χρησιμοποιήσετε το εργαλείο πρέπει να ελέγξετε τους προφυλακτήρες και το άλλα μέρη του και να βεβαιωθείτε ότι όλα λειτουργούν σωστά πρέπει. Ελέγξτε εάν λειτουργούν σωστά τα κινούμενα μέρη, εάν δεν είναι οφικά, εάν δεν έχουν σπάσει κομμάτια, εάν όλα τα άλλα μέρη λειτουργούν εν τάξει. Ελέγξτε εάν είναι σωστά συναρμολογημένα όλα τα μέρη του μηχανός καθώς και εάν είναι εν τάξει όλες οι άλλες συνθήκες που μπορούν να επηρεάσουν την ομαλή λειτουργία του εργαλείου. Ένας προφυλακτήρας, διακοπτής ή άλλο μέρος του εργαλείου που έχει βλάβη πρέπει να επισκευάζεται ή να αντικαθίσταται από ειδικό συνεργείο. Μην χρησιμοποιείτε εργαλεία στα οποία δεν ανήκει και κλειδί ο διακόπτης.
- 22 **Προσοχή!** Χρησιμοποιείτε το εργαλείο και τα εξαρτήματα σύμφωνα με τις οδηγίες ασφαλείας και με τον κατάλληλο για το συγκεκριμένο εργαλείο τρόπο, λαμβάνοντας υπ όψη τις συνθήκες εργασίας και την εργασία που πρέπει να πραγματοποιηθεί. Η χρήση του εργαλείου για εργασίες διαφορετικές από αυτές που προβλέπεται το συγκεκριμένο εργαλείο να πραγματοποιηθεί, μπορεί να οδηγήσει σε κινδύνους.
- 23 **Επισκευή μόνο από τον ειδικό ηλεκτρολόγο**  
Τα ηλεκτρικά εργαλεία υποκείμενα στους ισχύοντες κανόνες ασφαλείας. Επιτρέπεται διεξαγωγή επισκευών μόνο από ειδικό ηλεκτρολόγο και με χρήση αυθεντικών ανταλλακτικών διαφορετικά υφιστάται κίνδυνος για τον χρήστη.

RO

**INSTRUCȚIUNI DE SIGURANȚĂ**

Atunci când folosiți scule electrice trebuie să respectați întotdeauna următoarele măsuri de siguranță și protecție pentru a reduce riscul incendiului, electrocutării și a accidentării personale. **Citiți toate aceste instrucțiuni înainte de a utiliza acest produs. Respectați aceste recomandări.**

- 1 **Controlați voltajul indicat pe plăcuța cu marca fabricii**
- 2 **Păstrați ordinea la locul de muncă**  
Dezordinea la locul de muncă reprezintă pericol de accidente.
- 3 **Considerați locul de muncă drept mediu ambiant**  
Nu expuneți la ploaie sculele electrice. Nu folosiți scule electrice în mediu umed sau ud. Asigurați o bună iluminare a locului de muncă. Nu folosiți scule electrice în apropierea lichidelor sau gazelor inflamabile.
- 4 **Protejați-vă împotriva electrocutării**  
Evitați contactul corpului cu suprafețe cu legătură la pământ (de ex. țevi, radiatoare, mașini de gătit, frigider).  
Nu permiteți persoanelor străine să atingă scula sau cordonul electric; ei trebuie ținuti la distanță de locul Dvs. de muncă.
- 5 **Depozitați sculele nefolosite**  
Atunci când sculele nu sunt folosite, acestea trebuie păstrate într-un loc uscat și incuiat unde copiii nu au acces.
- 6 **Nu supraalimentați scula electrică**  
Aceasta va lucra mai bine și mai sigur conform normelor pentru care a fost creată.
- 7 **Utilizați scula adecvată**  
Nu folosiți scule sau dispozitive slabe pentru a realiza lucrări care necesită scule de mare rezistență. Nu folosiți scule în alte scopuri decât cele recomandate (de exemplu nu folosiți un ferăstrău circular pentru a tăia crengi de copaci sau busteni).
- 8 **Purtați îmbrăcăminte de lucru adecvată**  
Nu purtați haine prea largi sau bijuterii; acestea pot fi prinse de părțile mobile. Atunci când lucrați în aer liber purtați mănuși de cauciuc și încălțăminte antiderapantă. Acoperiți părul cu o plasă de protecție dacă aceasta este lung.
- 9 **Purtați ochelari de protecție**  
De asemenea folosiți o mască de protecție în cazul în care în timpul operației de tăiere se degajă praf.
- 11 **Conectați echipamentul de extracție a prafului**  
Dacă sunt prezente instrumente pentru conectarea extracției de praf și există posibilități de colectare a acestuia, asigurați-vă că acestea sunt conectate și folosite cu adevărat.
- 12 **Nu maltratați cordonul electric**  
Nu transportați scula ținând-o de cordon, nu trageți niciodată cordonul electric pentru deconectarea lui din priza și protejați-l de căldură, ulei și de contactul cu obiecte ascuțite.
- 13 **Fixați bine piesa**  
Folosiți dispozitive de fixare sau o menghină pentru a fixa bine piesa; este mai sigur decât folosirea mâinii Dvs. și în felul acesta veți putea folosi ambele mâini pentru manevrarea mașinii.
- 14 **Nu depășiți limitele poziției normale de lucru.**  
Păstrați o poziție stabilă, mențineți-vă întotdeauna echilibrul.
- 15 **Întrețineți-vă cu grijă sculele**  
Pentru a lucra bine și sigur, păstrați-vă sculele bine ascuțite și curate. Respectați instrucțiunile de întreținere și recomandările privind înlocuirea dispozitivelor. Controlați regulat cordonul și fișele și în cazul deteriorării lor chemați un specialist pentru a le înlocui. Păstrați mânerul uscat, curat și lipsite de ulei sau vaselină.
- 16 **Întreținerea sculelor**  
Scoateți din priză fișa de alimentare în cazul nefolosirii, înainte de întreținere sau în cazul înlocuirii unor dispozitive cum ar fi de exemplu panze de ferăstrău, burghiu sau alte dispozitive de tăiere.
- 17 **Înlăturați cheile sculei**  
Formați-vă deprinderea să controlați dacă cheile sau dispozitivele de ajustare au fost îndepărtate de la mașină înainte de a o conecta.
- 18 **Evitați pornirea neintenționată**  
Atunci când introduceți fișa de alimentare în priză asigurați-vă mai întâi că comutatorul este în poziție oprită.
- 19 **Cordonul prelungitor folosit în aer liber**  
Atunci când lucrați în aer liber folosiți numai cordoane prelungitoare recomandate în acest scop și marcate corespunzător.
- 20 **Fiți foarte atenți întotdeauna**  
Fiți atenți în timpul lucrului. Procedați rațional și nu folosiți mașina atunci când sunteți obosiți.
- 21 **Verificați părțile componente defecte**  
Înainte de a utiliza mașina, verificați atent dispozitivele de protecție și alte componente pentru a stabili dacă acestea funcționează corect și conform scopurilor pentru care au fost planificate. Verificați centrarea părților mobile, legătura părților mobile și deteriorarea părților. Verificați montarea corectă a tuturor părților și orice alte condiții care afectează eventual funcționarea lor. Dispozitivele de protecție, comutatorul sau orice alte parte componentă care este deteriorată sau defectă trebuie să fie reparate corespunzător sau înlocuite de către o persoană specializată. Nu folosiți mașini cu comutatoare defecte.
- 22 **Atenție!** Folosiți mașina și accesoriile ei în conformitate cu aceste instrucțiuni de protecție și conform modului de funcționare specific al mașinii, ținând seama de condițiile de lucru și de felul lucrării care trebuie îndeplinită. Folosirea mașinii pentru lucrări diferite de cele normal planificate pentru a fi îndeplinite de o anumită mașină poate duce la apariția unor situații primordiale.
- 23 **Mașina trebuie reparată de către o persoană specializată**  
Această sculă electrică este corespunzătoare normelor importante de siguranță. Reparațiile vor fi executate numai de către un specialist folosind piese de rezervă originale altfel existând pericolul accidentării operatorului.

BG

## УКАЗАНИЯ ЗА БЕЗОПАСНА РАБОТА

При използване на електрически инструменти, с цел намалване на риска от пожар, токов удар и наранявания, трябва да се спазват следните основни мерки за безопасност. Прочетете изцяло настоящите указания, преди да пуснете в действие това изделие. Запазете настоящите указания.

- Проверете напрежението, указано на фирмената табелка**
- Поддържайте работното си място чисто**  
Безопасният на работното място увеличава опасността от трудови злополуки.
- Съобразявайте се с условията на работното място**  
Не оставяйте инструментите си на дъжд. Не използвайте електрически инструменти във влажна или мокра среда. Работете при добро осветление. Не използвайте електрически инструменти в близост до несозагалими течности или газове.
- Предпазвайте се от токов удар**  
Избягвайте съприкосновение на тялото със замесени повърхности (напр. тръбопроводи, радиатори, кухненски печки, хладилници).
- Не допускате деца в опасна близост**  
Не позволявайте на външни лица да се докосват до инструментите ви или до захранващия шнур; дръжте ги на разстояние от работното си място.
- Съхранявайте неизползваните инструменти на подходящо място**  
Съхранявайте инструментите, които не използвате в момента, в сухи заключени помещения, където не могат да бъдат достигнати от деца.
- Не претоварвайте инструмента**  
Той ще свърши работата по-добре и по-безопасно в указания от производителите обхват.
- Използвайте подходящия за работата инструмент**  
Не се опитвайте да накарате малки инструменти или приспособления да вършат работата на големи и мощни инструменти.  
Не използвайте инструментите за неспецифични дейности (напр. не използвайте циркулар за рязане на клони или на дънери).
- Работете с подходящо работно облекло**  
Не носете широки дрехи или украшения; те могат да бъдат захванати от движещите се части на машината. При работата не носете открити се препоръчва носенето на предпазни гумени ръкавици и обувки със стабилен грайфер. Ако сте с дълга коса, носете предпазна мрежа.
- Използвайте предпазни очила**  
Освен това използвайте дихателна или противопрахова маска, ако рязането е свързано с отделяне на прах.
- Използвайте прахоуловители**  
Ако към уреда не е поставят приспособления за извличане и събиране на праха, осигурете тяхното поставяне и правилно използване.
- Не уверявайте захранващия шнур**  
Никога не дръжте инструмента за захранващия шнур, никога не дърпайте шнур, за да изключите щепсела от контакта, и предпазвайте кабела от омасляване и допир до нагорещени предмети и остри ръбове.
- Застопорявайте обработваното изделие**  
Използвайте затворените или меките се за застопоряване на обработваното изделие; това е по-безопасно, отколкото ако го държите с ръка, а вие ще можете да използвате и двете си ръце за работа с инструмента.
- Не се протягвайте, за да достигнете предмети извън обсега ви**  
Работете винаги в стабилно положение и постоянно поддържайте равновесие.
- Отнасяйте се грижливо към инструментите си**  
Поддържайте инструментите си остри и чисти, за да работите по качествено и по-безопасно. Съблюдавайте указанията за поддръжка и смяна на приспособленията. Периодично проверявайте захранващия шнур и щепсела на инструмента и ако откриете повреда, поверете ремонта им на квалифицирано лице. Проверявайте периодично ползваните удължители и заменяйте повредените. Поддържайте ръкохватките сухи, чисти и не допускате замръзването им с масло или грес.
- Изключвайте електрически инструменти от захранващата мрежа**  
Изключвайте електрически инструменти от захранващата мрежа, когато не го използвате, преди техническо обслужване или когато смеяте работните приспособления, като сменяете ножове, свредла и режещи инструменти.
- Не оставяйте ключове по електронинструмента**  
Създайте си навика преди пускане в действие на електронинструмента да проверявате дали всички ключове и регулировки гачки ключове са отстранени от него.
- Предпазвайте се от включване по невнимание**  
Не дръжте ключоци в мрежата инструменти с поставен върху пусковия прекъсвач пръст. При включване на инструмента в мрежата се уверете, че пусковият прекъсвач е в положение "изключено".
- Използвайте удължители при работа на открито**  
При работа с инструмента на открито използвайте само предназначени за щета и съответно обозначени удължители.
- Бъдете винаги нащрек**  
Следете какво вършите, постъпвайте разумно и не работете с инструмента, когато сте уморени.
- Проверявайте за повредени части**  
Преди да започнете работа с инструмента, винаги проверявайте внимателно дали предпазните устройства и другите части работят изцяло и изпълняват функциите, за които са предназначени.  
Проверявайте центроването и закрепването на движещите се части, както и за повредени части. Проверявайте дали всички части са монтирани правилно, както и всички други условия, които могат да влияят върху работата им. Повредени или дефектни предпазни устройства, прекъсвачи и други части трябва да бъдат ремонтирани или подменени от квалифицирано лице. Не използвайте инструменти, които не могат да бъдат изключени и изключени от пусковия прекъсвач.
- Внимателно!** Използвайте инструмент и приспособленията му в съответствие с настоящите указания за безопасна работа и по начина, указан за съответния инструмент, като имате предвид работните условия и работата, която трябва да се извърши. Използването на инструмент за операции, различни от тези, които обикновено се очаква да извършва даден инструмент, може да предизвика рискова ситуация.
- Проверявайте ремонта на инструментите само на квалифицирано лице**  
Този електрически инструмент отговаря на съответните правила за безопасност на труда. Допуска се извършването на ремонтни дейности само от квалифициран персонал с използване на оригинални резервни части, в противен случай за работещия съществува значителна опасност от злополука.

SK

## BEZPEČNOSTNÉ POKYNY

При používaní elektrického náradia sa musia vždy dodržiavať základné bezpečnostné opatrenia aby sa znížilo riziko požiaru, zásahu elektrickým prúdom a osobného zranenia. Pred začatím práce s náradím si prečítajte všetky pokyny. Pokyny si potom odložte.

- Skontrolujte napätie uvedené na štítku na prístroji**
- Na pracovisku udržiavajte poriadok**  
Neporiadok na pracovisku môže spôsobiť úraz.
- Zohľadnite vplyv okolia**  
Nevystavujte elektrické nástroje dažďu. Nepoužívajte elektrické náradie vo vlhkom alebo mokrom prostredí. Pracovisko má byť dobre osvetlené. Nepoužívajte elektrické náradie v prítomnosti horľavých kvapalín alebo plynov.
- Chráňte sa pred zásahom elektrickým prúdom**  
Vyhnite sa dotyku tela s uzemnenými časťami, (napr. rúrami, vykurovacími telesami, sporákom, chladničkou).
- Zabráňte prístupu deti k náradiu**  
Nedovoľte iným osobám aby sa dotýkali náradia alebo prívodnej šnúry. Zabráňte im vstupovať na pracovisko.
- Náradie starostlivo odkladajte**  
Nepoužívané náradie by malo byť uložené v suchej uzamknutej miestnosti tak, aby k nemu nemali prístup deti.
- Náradie nepreťažujte**  
Lepešie a bezpečnejšie je pracovať v uvedenom výkonnom rozsahu.
- Používajte správne nástroje**  
Nepoužívajte slabé nástroje alebo prídavné zariadenia na ťažké práce. Náradie nepoužívajte na také účely, na ktoré nie je určené (napr. ručnú kotúčovú pilu nepoužívajte na rezanie stromov alebo konárov).
- Občerte si vhodný pracovný odev**  
Nenoste vošné oblečenie alebo voľne visiace šperky, ktoré by sa mohli zachytiť v do otáčajúcich sa časti náradia. Pri práci vonku používajte ochranné gumové rukavice a nešmykajúcu sa obuv. Ak máte dlhé vlasy používajte šatku alebo štiapku.
- Používajte ochranné okuliare**  
Pri prácah, pri ktorých vzniká prach, používajte ochrannú masku.
- Zapojte zariadenie na odsávanie prachu**  
Ak máte k dispozícii zariadenie na odsávanie prachu a odpadov tak dajte pozor, aby bolo správne zapojené a používané.
- Prívodnú šnúru nepoužívajte na iné účely**  
Nikdy neprenášajte náradie za prívodnú šnúru. Pri vytáňovaní zástrčky zo zásuvky nikdy neťahajte za prívodnú šnúru. Šnúru chráňte pred teplotou, olejom a ostrými hranami.
- Bezpečná práca**  
Obrobok upevnite do upínacieho zariadenia alebo do zveráku. Obrobok je tak bezpečnejšie zachytený ako keď ho držíte v rukách a umožňuje obrobku náradia oboma rukami.
- Nepreťažujte sa**  
Dbajte aby ste vždy mali pevný postoj aby ste si udržali rovnováhu.
- Náradie a nástroje starostlivo ošetríte**  
Nástroje udržiavajte očistené a naoštréné aby ste mohli s nimi dobre a bezpečne pracovať. Dodržiavajte pokyny na udržiavanie a na výmenu nástrojov. Pravidelne kontrolujte zástrčku a prívodnú šnúru, v prípade potreby ich nechajte odborníkom opraviť. Pravidelne kontrolujte prídavčiacu šnúru a ak je poškodená, vymeňte ju. Rukoväte udržiavajte suché a nezamastené olejom alebo mazadlom.
- Odpojte zástrčku náradia z elektrickej siete**  
Nepoužívané náradie, náradie pred servisom alebo pri výmene vybavenia, ako je pilový list, vrták alebo rezací nôž vždy odpojte z elektrickej siete.
- Vyberte kľúč z náradia**  
Zvyknite si skontrolovať, či ste vybrali kľúče alebo iné nastavovacie pomôcky prv než nástroj spustíte.
- Zabráňte neúmyselnému spusteniu náradia**  
Nástroje pripojené na elektrickú sieť neprenášajte s prstom na vypínači. Dajte pozor aby bol vypínač vypnutý pri pripájaní na elektrickú sieť.
- Prídložcie šnúry pre prácu vonku**  
Ak používate náradie vonku používajte len predĺžovacie šnúry, ktoré sú určené pre prácu vonku.
- Stále dávajte pozor**  
Pracujte pozorne, rozvážne a náradie nepoužívajte, ak ste unavený.
- Kontrolujte či náradie nie je poškodené**  
Pred použitím náradia vždy pozorne skontrolujte funkčnosť a stav opotrebovania všetkých ochranných a nastavovacích prvkov. Skontrolujte či sú pohyblivé časti správne zoraďené, spojené a či nie sú zložené. Skontrolujte či sú všetky časti správne namontované a či spĺňajú všetky podmienky bezpečnej funkcie náradia. Poškodené ochranné rukavice, vypínače alebo iné časti sa musia riadne dať opraviť alebo vymeniť kvalifikovaným opravárom. Nepoužívajte náradie, ktorého vypínač sa nedá vypnúť alebo zapnúť.
- Upozornenie!** Používajte len náradie a jeho prídavné zariadenia podľa bezpečnostných pokynov a podľa účelu daného náradia. Vezmite do úvahy pracovné podmienky a plánovanú prácu. Použitie náradia na iné účely ako sú normálne odporúčané pre dané náradie môže viesť k riziku nebezpečenja.
- Opavny zvete odbornému pracovníkovi**  
Toto elektrické zariadenie zodpovedá príslušným bezpečnostným ustanoveniam. Opravy smie vykonávať len odborník, v opačnom prípade by užívateľ mohol utrpieť úraz.

**GB CE DECLARATION OF CONFORMITY** We declare under our sole responsibility that this product is in conformity with the following standards or standardization documents: EN 60 335, EN 55 014, EN 50 260, in accordance with the provisions of the directives 73/23/EEC, 89/336/EEC, 98/37/EEC.  
**NOISE/VIBRATION** Measured in accordance with EN 50 260 the sound pressure level of this tool is < 70 dB(A) and the vibration < 2,5 m/s<sup>2</sup> (hand-arm method).

**F CE DECLARATION DE CONFORMITÉ** Nous déclarons sous notre propre responsabilité que ce produit est en conformité avec les normes ou documents normalisés suivants: EN 60 335, EN 55 014, EN 50 260, conforme aux réglementations 73/23/EEC, 89/336/EEC, 98/37/EEC.  
**BRUIT/VIBRATION** Mesuré selon EN 50 260 le niveau de la pression sonore de cet outil est < 70 dB(A) et la vibration < 2,5 m/s<sup>2</sup> (méthode main-bras).

**D CE KONFORMITÄTSEKLRÄRUNG** Wir erklären in alleiniger Verantwortung, daß dieses Produkt mit den folgenden Normen oder normativen Dokumenten übereinstimmt: EN 60 335, EN 55 014, EN 50 260, gemäß den Bestimmungen der Richtlinien 73/23/EEG, 89/336/EEG, 98/37/EEG.  
**GERÄUSCH/VIBRATION** Gemessen gemäß EN 50 260 beträgt der Schalldruckpegel dieses Gerätes < 70 dB(A) und die Vibration < 2,5 m/s<sup>2</sup> (Hand-Arm Methode).

**NL CE CONFORMITEITSVERKLARING** Wij verklaren, dat dit product voldoet aan de volgende normen of normatieve documenten: EN 60 335, EN 55 014, EN 50 260, overeenkomstig de bepalingen van de richtlijnen 73/23/EEG, 89/336/EEG, 98/37/EEG.  
**GELUID/VIBRATIE** Gemeten volgens EN 50 260 bedraagt het geluidsdrukniveau van deze machine < 70 dB(A) en de vibratie < 2,5 m/s<sup>2</sup> (hand-arm methode).

**S CE KONFORMITÄTSFÖRKLÄRING** Vi intygar och ansvarar för, att denna produkt överensstämmer med följande norm och dokument: EN 60 335, EN 55 014, EN 50 260, enl. bestämmelser och riktlinjerna 73/23/EEG, 89/336/EEG, 98/37/EEG.  
**LJUD/VIBRATION** Ljudtrycksnivån som uppmätts enligt EN 50 260 är på denna maskin < 70 dB(A) och vibration < 2,5 m/s<sup>2</sup> (hand-arm metod).

**DK CE KONFORMITÄTSEKLRÆRING** Vi erklærer under almindeligt ansvar, at dette produkt er i overensstemmelse med følgende normer eller normative dokumenter: EN 60 335, EN 55 014, EN 50 260, i henhold til bestemmelserne i direktiverne 73/23/EØF, 89/336/EØF, 98/37/EØF.  
**STØJ/VIBRATION** Måles efter EN 50 260 er lydtrykniveauet på dette værktøj < 70 dB(A) og vibrationsniveauet < 2,5 m/s<sup>2</sup> (hånd-arm metoden).

**N CE SAMSVARSERKLÄRING** Vi erklærer at det er under vårt ansvar at dette produkt er i samsvar med följande standarder eller standard-dokumenter: EN 60 335, EN 55 014, EN 50 260, i samsvar med regleringen 73/23/EEG, 89/336/EEG, 98/37/EEG.  
**STÖJ/VIBRASJON** Målt ifølge EN 50 260 er lydtryknivået av dette verktøyet < 70 dB(A) og vibrasjonsnivået < 2,5 m/s<sup>2</sup> (hånd-arm metode).

**FIN CE TODISTUS STANDARDINMUKAISUUEDESTA** Todistamme täten ja vastaamme yksin siitä, että tämä tuote on allaluettelujen standardien ja standardoimisasiakirjojen vaatimusten mukainen EN 60 335, EN 55 014, EN 50 260, seuraavien sääntöjen mukaisesti 73/23/EEG, 89/336/EEG, 98/37/EEG.  
**MELU/TÄRINÄ** Mitattuna EN 50 260 mukaan työkalun melutaso on < 70 dB(A) ja värinään voimakkuus < 2,5 m/s<sup>2</sup> (käsi-käsivarsari metodi).

**E CE DECLARACION DE CONFORMIDAD** Declaramos bajo nuestra sola responsabilidad que este producto está en conformidad con las normas o documentos normalizados siguientes: EN 60 335, EN 55 014, EN 50 260, de acuerdo con las regulaciones 73/23/CEE, 89/336/CEE, 98/37/CEE.  
**RUIDOS/VIBRACIONES** Medido según EN 50 260 el nivel de la presión acústica de esta herramienta se eleva a < 70 dB(A) y la vibración a < 2,5 m/s<sup>2</sup> (método brazo-mano).

**P CE DECLARAÇÃO DE CONFIRMIDADE** Declaramos sob nossa exclusiva responsabilidade que este produto cumpre as seguintes normas ou documentos normativos: EN 60 335, EN 55 014, EN 50 260, conforme as disposições das directivas 73/23/CEE, 89/336/CEE, 98/37/CEE.  
**RUIDO/VIBRAÇÕES** Medido segundo EN 50 260 o nível de pressão acústica desta ferramenta é < 70 dB(A) e a vibração < 2,5 m/s<sup>2</sup> (método braço-mão).

**I CE DICHIARAZIONE DI CONFORMITÀ** Dichiaro, assumendo la piena responsabilità di tale dichiarazione, che il prodotto è conforme alle seguenti normative e ai relativi documenti: EN 60 335, EN 55 014, EN 50 260 in base alle prescrizioni delle direttive CEE 73/23, CEE 89/336, CEE 98/37.  
**RUMOROSITÀ/VIBRAZIONE** Misurato in conformità al EN 50 260 il livello di pressione acustica di questo utensile è < 70 dB(A) e la vibrazione < 2,5 m/s<sup>2</sup> (metodo mano-braccio).

**H CE MINŐSÉGI TANUSÍTVÁNY** Teljes felelősségünk tudatában kijelentjük, hogy jelen termék a következő szabványoknak vagy kötelező hatóság előírásoknak megfelel: EN 60 335, EN 55 014, EN 50 260, a 73/23/EGK, 89/336/EGK, 98/37/EGK előírásoknak megfelelően.  
**ZAJ/REZGÉS** Az EN 50 260 alapján végzett mérések szerint ezen készülék hangnyomás szintje < 70 dB(A) a kézre ható rezgéséző < 2,5 m/s<sup>2</sup>.

**CZ CE STRŽUVJICÍ PROHLÁŠENÍ** Potvrzujeme na odpovědnost, že tento výrobek odpovídá následujícím normám nebo normativním podkladům: EN 60 335, EN 55 014, EN 50 260, podle ustanovení směrníc 73/23/EEC, 89/336/EEG, 98/37/EEC.  
**HLUČNOSTI/VIBRACI** Měřeno podle EN 50 260 činí tlak hlukové vlny tohoto přístroje < 70 dB(A) a vibrací < 2,5 m/s<sup>2</sup> (metoda ruka-paže).

**TR CE STANDARDIZASYON BEYANI** Yeğane sorumlu olarak, bu ürünün aşağıdaki standartlara veya standart belgelerine uygun olduğunu beyan ederiz: EN 60 335, EN 55 014, EN 50 260, yönetmeliği hükümleri uyarınca 73/23/AET, 89/336/AET, 98/37/AET.  
**GÜRÜLTÜ/TİTREŞİM** Ölçülen EN 50 260 göre ses basıncı bu makinanın seviyesi < 70 dB(A) ve titreşim < 2,5 m/s<sup>2</sup> (el-kol metodu).

**PL OŚWIADCZENIE ZGODNOŚCI** CE Niniejszym oświadczamy ponosząc osobistą odpowiedzialność, że produkt wykonany jest zgodnie z następującymi normami i dokumentami normalizacyjnymi: EN 60 335, EN 55 014, EN 50 260, z godnie z wytycznymi 73/23/EEG, 89/336/EEG, 98/37/EEG.  
**HAŁASU/WIBRACJE** Pomiarów dokonano zgodnie z normą EN 50 260 cieżni akustycznej narzędzia wynosi < 70 dB(A) zaś vibracje < 2,5 m/s<sup>2</sup> (metoda dłoń-reka).

**RU ЗАВЯВЛЕНИЕ О СООТВЕТСТВИИ** Мы с полной ответственностью заявляем, что это изделие соответствует следующим стандартам или стандартизованным документам: EN 60 335, EN 55 014, EN 50 260, в соответствии с инструкциями 73/23/ЕЕС, 89/336/ЕЕС, 98/37/ЕЕС.  
**ШУМНОСТИ/ВИБРАЦИИ** При измерении в соответствии со стандартом EN 50 260 уровень звукового давления для этого инструмента составляет < 70 дБ (А) и вибрации - < 2,5 м/с<sup>2</sup> (по методу для рук).

**GR CE ΔΗΛΩΣΗ ΣΥΜΒΑΤΟΤΗΤΑΣ** Δηλούμε υπευθύνως ότι το προϊόν αυτό είναι κατασκευασμένο σύμφωνα με τους εζής κανονισμούς ή κατασκευαστικές συστάσεις: EN 60 335, EN 55 014, EN 50 260, κατά τις διατάξεις των κανονισμών της Κοινής Αγοράς 73/23/ΕΕΕ, 89/336/ΕΕΕ, 98/37/ΕΕΕ.  
**ΘΡΥΠΟΥ/ΚΡΑΔΑΣΜΟΥΣ** Μετρημένη σύμφωνα με EN 50 260 η στάθμη ακουστικής πίεσης αυτού του εργαλείου ανέρχεται σε < 70 dB(A) και ο κραδασμός σε < 2,5 m/s<sup>2</sup> (μεθόδοσ χειρός/βραχίονα).

**RO DECLARAŢIE DE CONFORMITATE** CE Declaram în proprie răspundere că acest product este conform cu următoarele standarde sau documente standardizate: EN 60 335, EN 55 014, EN 50 260, în conformitate cu regulile 73/23/EEC, 89/336/EEC, 98/37/EEC.  
**ZGOMOT/VIBRAŢII** Măsurat în conformitate cu EN 50 260 nivelul de presiune a sunetului generat de acest instrument este de < 70 dB(A) iar nivelul vibrațiilor < 2,5 m/s<sup>2</sup> (metoda mină - braț).

**BG CE ДЕКЛАРАЦИЯ ЗА СЪОТВЕТСТВИЕ** Декларираме на изцяло наша отговорност, че това изделие е съобразено със следните стандарти или стандартизирани документи: EN 60 335, EN 55 014, EN 50 260, в съответствие с нормативната уредба на 73/23/ЕЕС, 89/336/ЕЕС, 98/37/ЕЕС.  
**ШУМ/ВИБРАЦИИ** Измерено в съответствие с EN 50 260 нивото на звуково налягане на този инструмент е < 70 dB(A) а вибрациите са < 2,5 m/s<sup>2</sup> (метод ръка-рамо).

**SK CE PREHLÁSENIE O ZHODE** Výhradne na našu vlastnú zodpovednosť prehlasujeme, že tento výrobok zodpovedá nasledujúcim normám alebo normovným dokumentom: EN 60 335, EN 55 014, EN 50 260, v súlade s predpismi 73/23/EEC, 89/336/EEC, 98/37/EEC.  
**HLUKU/VIBRÁCIACH** Merané podľa EN 50 260 je úroveň akustického tlaku tohto nástroja < 70 dB(A) a vibrácie sú < 2,5 m/s<sup>2</sup> (metóda ruka - paža).

