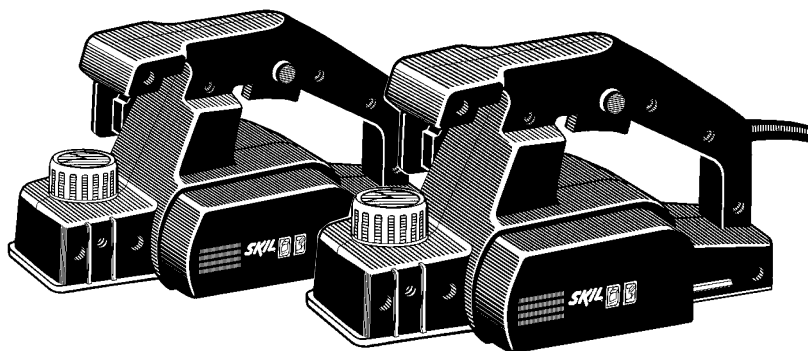


# SKIL®

## PLANES

1507 (F0151507 ..)

1512 (F0151512 ..)



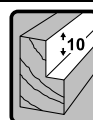
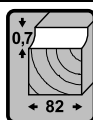
<b>GB</b>	INSTRUCTIONS	page 3	<b>I</b>	ISTRUZIONI	pag. 18
<b>F</b>	INSTRUCTIONS	page 4	<b>H</b>	LEÍRÁS	oldal 19
<b>D</b>	HINWEISE	Seite 6	<b>CZ</b>	POKYNY	strana 21
<b>NL</b>	INSTRUCTIES	bladz. 7	<b>TR</b>	KILAVUZ	sayfa 22
<b>S</b>	INSTRUKTIONER	sida 9	<b>PL</b>	INSTRUKCJA	strona 24
<b>DK</b>	INSTRUKTION	side 10	<b>RU</b>	ИНСТРУКЦИИ	страница 25
<b>N</b>	ANVISNINGEN	side 12	<b>GR</b>	ΟΔΗΓΙΕΣ	σελιδα 27
<b>FIN</b>	OHJEET	sivu 13	<b>RO</b>	INSTRUCTIUNI	pagina 29
<b>E</b>	INSTRUCCIONES	pág. 14	<b>BG</b>	ΥΚΑΖΑΝΙΕ	страница 31
<b>P</b>	INSTRUÇÕES	pág. 16	<b>SK</b>	POKYNY	strana 33



1 1507

470 W

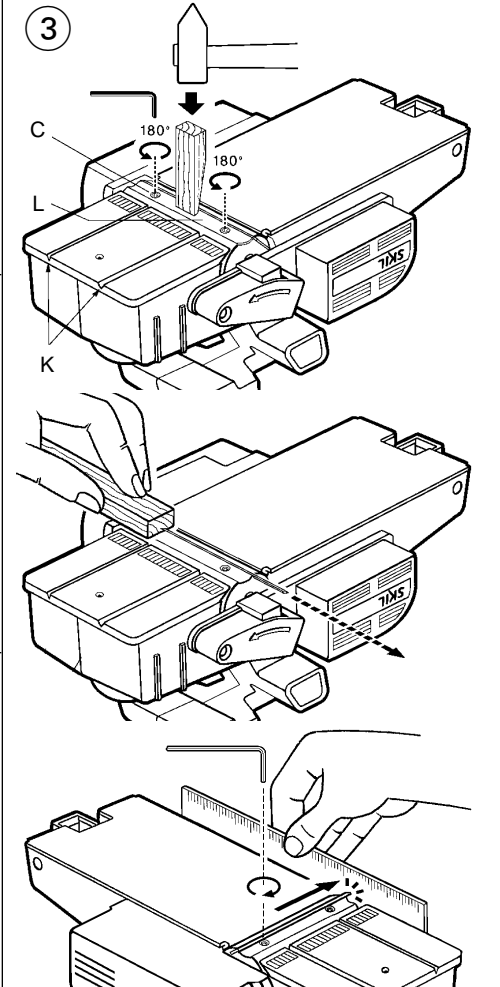
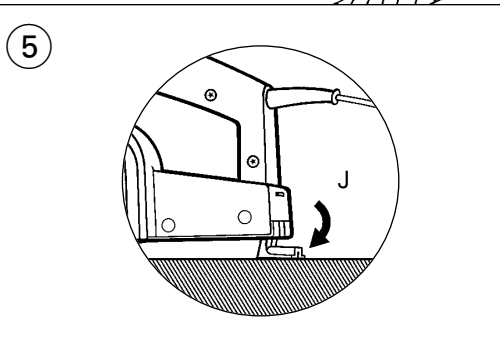
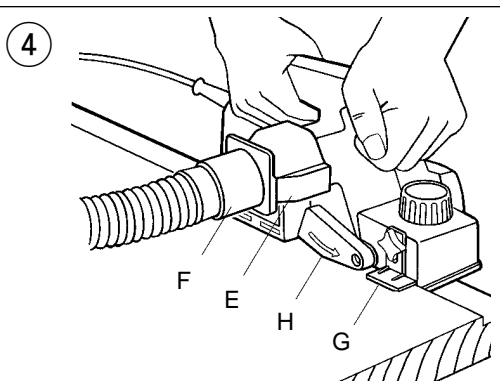
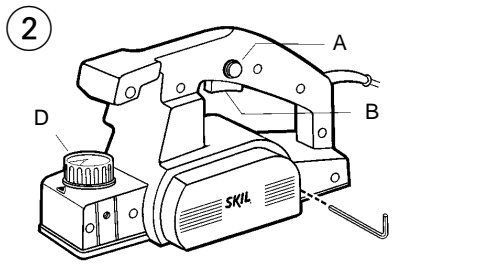
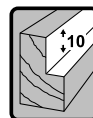
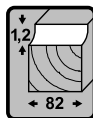
2,3 kg



1512

520 W

2,3 kg



## INTRODUCTION

- This tool is intended for planing wooden materials such as beams and boards; it is also suitable for chamfering edges and rabbeting

## TECHNICAL SPECIFICATIONS ①

### SAFETY

- Read and save this instruction manual (pay special attention to the safety instructions at the back)
  - Avoid damage that can be caused by screws, nails and other elements in your workpiece; remove them before you start planing
  - Always keep the cord away from moving parts of the tool
  - When you put away the tool, switch off the motor and ensure that all moving parts have come to a complete standstill, or use safety support J ⑤
  - SKIL can assure flawless functioning of the tool only when original accessories are used
  - In case of electrical or mechanical malfunction, immediately switch off the tool and disconnect the plug
  - Use completely unrolled and safe extension cords with a capacity of 16 Amps (U.K. 13 Amps)
  - This tool should not be used by people under the age of 16 years
  - The noise level when working can exceed 85 dB(A); wear ear protection
  - If the cord is damaged or cut through while working, do not touch the cord, but immediately disconnect the plug
  - Never use tool when cord is damaged; have it replaced by a qualified person
  - Always check that the supply voltage is the same as the voltage indicated on the nameplate of the tool (tools with a rating of 230V or 240V can also be connected to a 220V supply)
  - If any chip should get jammed in the chip outlet, you should switch off the motor, ensure that all moving parts have come to a complete standstill, disconnect the plug, and remove the jammed chip
  - Ensure that the screws with which the knife is fastened are tightened finger tight
  - Before using the tool check that the knife does not brush anywhere
  - Keep your fingers away from the rotating knife
  - Only use carbide-tipped (TC) knives with this tool
  - **Always disconnect plug from power source before making any adjustment or changing any accessory**
- WHEN CONNECTING NEW 3-PIN PLUG (U.K. ONLY):
- Do not connect the blue (= neutral) or brown (= live) wire in the cord of this tool to the earth terminal of the plug
  - If for any reason the old plug is cut off the cord of this tool, it must be disposed of safely and not left unattended

## USE

- Safety switch ②
  - Prevents the tool from being switched on by accident
  - tool is switched on by pulling switch B while pressing knob A
  - tool is switched off by releasing switch B
- ! **before switching on the tool, ensure that only the front shoe rests on the workpiece and that the knife does not touch it**
- ! **before switching off the tool, you should lift it from the workpiece**
- Safety bracket H ④
  - prevents contact with rotating knife
  - opens automatically when planing rabbets
- Safety support J ⑤
  - protects workpiece from damage when tool is put aside
  - will automatically fold backwards when planing
- Key storage ②
- Changing knife ③
  - This plane is equipped with a non-grindable knife with cutting edges on both sides; so if one side has become blunt, the other side can be used
  - ! **switch off the tool and disconnect the plug**
    - take hex key from storage
    - turn plane upside down
    - loosen screws C max. 180°
    - for loosening knife tap strip L with piece of wood, as illustrated, until the strip releases
    - push knife out of knife pulley with piece of wood
    - put knife back in knife pulley in reversed position, or use new knife
  - ! **groove in knife should match ledge in knife pulley**
  - ! **ensure that knife end near safety bracket aligns with edge of foot** (set a ruler flat against housing as illustrated and use it as a stopper)
    - fasten screws C finger tight
  - ! **in case of considerable vibration, check if accidentally a HSS-knife was used; only use carbide-tipped (TC) knives (SKIL accessory 2610373095)**
  - ! **change knife in time; only use sharp knives**
- Adjusting planing depth
  - turn knob D ② to select required depth
  - use arrow on plane as reference
- Dust suction
  - mount vacuum cleaner adapter E ④
  - connect vacuum cleaner to extension F ④ for optimal dust pick-up performance
- Planing rabbets ④
  - ! **ensure that the knife does not brush anywhere**
    - select required planing depth
    - select rabbeting depth by using rabbeting depth adjuster G
    - place tool on workpiece
    - start planing
    - safety bracket H opens automatically
    - maximum rabbeting width 82 mm
    - maximum rabbeting depth 10 mm

- Holding and guiding the tool
  - hold the tool firmly with both hands, so you will have full control of the tool at all times
  - guide the tool parallel to the working surface
  - do not tilt the tool in order to avoid unwanted planing marks
  - keep the ventilation slots uncovered

## APPLICATION ADVICE

- When planing indoors one may use a dust bag (SKIL accessory 2610391100)
- For chamfering edges use the V-grooves in the front shoe
  - turn knob D ② to select required depth
  - select one of the two V-grooves K ③
  - always test out first on a piece of scrap material
- When planing rabbets you will achieve better results by using a rip fence (SKIL accessory 2610384974) to adjust rabbeting width
- For planing a considerable amount of beams with a uniform planing depth a plane stand is advised for stationary use (SKIL accessory 2610384975)

### WHEN USING PLANE STAND:

**! switch off the tool and disconnect the plug before using plane stand**

- the plane stand is equipped with a switch clamp allowing the plane to operate independently
- switch on the plane by first pressing knob A ② and then pushing the clamp over switch B ②
- in order to switch off the plane, pull the cord attached to the clamp
- the knife protection guard prevents contact with rotating knife; it will open automatically when pushed by workpiece

**! when planing short, narrow workpieces, use a pushing device**

- For more tips see [www.skileurope.com](http://www.skileurope.com)

## GUARANTEE / ENVIRONMENT

- Always keep tool and cord clean (especially the ventilation slots)
  - ! disconnect the plug before cleaning**
- This SKIL product is guaranteed in accordance with statutory/country-specific regulations; damage due to normal wear and tear, overload or improper handling will be excluded from the guarantee
- In case of a complaint, send the tool **undismantled** together with proof of purchase to your dealer or the nearest SKIL service station (addresses as well as the service diagram of the tool are listed on [www.skileurope.com](http://www.skileurope.com))
- Dispose of the tool by sorting tool, accessories and packaging for environment-friendly recycling (the plastic components are labeled for categorized recycling)

## INTRODUCTION

- Cet outil est conçu pour le rabotage des matériaux en bois, tels que des poutres et des planches; il est également approprié pour chanfreiner et pour faire des feuillures

## SPECIFICATIONS TECHNIQUES ①

### SECURITE

- Lire et conserver ce manuel d'instruction (faire en particulier très attention aux instructions de sécurité au dos de ce manuel)
- Contrôler avant le rabotage s'il n'y a pas de clous, vis etc. dans le matériel à raboter et qui risqueraient d'endommager très fortement l'outil; d'abord les enlever, puis raboter
- Garder toujours le câble éloigné des parties mobiles de votre outil
- Au moment de ranger l'outil, couper le moteur et s'assurer que toutes les pièces mobiles sont complètement arrêtées, ou utiliser le support de sécurité J ⑤
- SKIL ne peut se porter garant du bon fonctionnement de cet outil que s'il a été utilisé avec les accessoires d'origine
- En cas d'anomalie électrique ou mécanique, couper immédiatement l'outil et débrancher la prise
- N'utiliser qu'une rallonge en parfait état, complètement déroulée, et d'une capacité de 16 ampères
- Cet outil ne doit pas être utilisé par des personnes en dessous de 16 ans
- Le niveau sonore en fonctionnement peut dépasser 85 dB(A); munissez-vous de casques anti-bruit
- Si le câble est endommagé ou rompu pendant le travail, ne pas y toucher, mais immédiatement débrancher la prise
- N'utiliser jamais d'outil avec un câble endommagé; faites-le remplacer par un technicien qualifié
- Toujours contrôler si la tension secteur correspond à la tension indiquée sur la plaquette signalétique de l'outil (les outils conçus pour une tension de 230V ou 240V peuvent également être branchés sur 220V)
- Pour retirer un copeau qui bloque l'éjecteur, couper le moteur, s'assurer que toutes les pièces mobiles sont complètement arrêtées, débrancher l'outil et retirer le copeau
- S'assurer que les vis qui fixent le couteau sont serrées à la main
- Avant d'utiliser l'outil, vérifier que le couteau n'accroche nulle part
- Garder les doigts loin du couteau en rotation
- Utiliser que des couteaux au carbure (TC) avec cet outil
- **Toujours débrancher l'outil avec tout réglage ou changement d'accessoire**

### UTILISATION

- Interrupteur de sécurité ②
  - Permet d'éviter toute mise en marche intempestive de l'outil

- la mise en marche s'effectue en poussant l'interrupteur B tout en appuyant sur le bouton A
  - l'outil s'arrête en relâchant l'interrupteur B
  - ! **avant de mettre l'outil en marche, assurez-vous que seule la semelle avant repose sur la pièce à travailler et que le couteau ne la touche pas**
  - ! **avant d'arrêter l'outil, le retirer de la pièce à travailler**
  - Support de sécurité H ④
    - empêche le contact avec le couteau en rotation
    - s'ouvre automatiquement pendant le rabotage de feuillures
  - Support de sécurité J ⑤
    - facilite la pose de l'outil entre chaque utilisation, tout en protégeant les couteaux et la pièce à travailler
    - se courbera en arrière automatiquement pendant le rabotage
  - Rangement de la clé ②
  - Changement du couteau ③
 

Ce rabot est équipé d'un couteau non réaffutable; ce couteau est tranchant des deux côtés et peut donc être retourné si un côté est émoussé

  - ! **débrancher l'outil**
    - prendre la clé hexagonale de son logement
    - tourner le rabot à l'envers
    - dévisser les vis C max. 180°
    - pour débloquer le couteau, tapoter avec un morceau de bois sur la section saillante L, comme illustré, jusqu'à ce qu'elle se débloque
    - pousser le couteau en dehors de son logement à l'aide d'un morceau de bois
    - remettre la lame dans son logement en position inverse, ou utiliser un nouveau couteau
  - ! **la rainure dans le couteau doit s'enclencher dans le bossage du porte-lame**
  - ! **s'assurer que le bord du couteau proche du support de sécurité est aligné avec le bord de la semelle** (poser une règle à plat contre le carter, comme illustré, et s'en servir comme butée)
  - serrer les vis C à la main
  - ! **en cas de fortes vibrations, vérifier si un couteau HSS n'a pas été monté par inadvertance; n'utiliser que des couteaux au carbure (TC) (accessoire SKIL 2610373095)**
  - ! **n'attendez pas pour changer le couteau; n'utiliser toujours que des couteaux bien tranchants**
- Réglage de la profondeur de rabotage
  - tourner le bouton D ② pour régler la profondeur désirée
  - utiliser la flèche sur le rabot
- Aspiration des poussières
  - monter l'adaptateur de l'aspirateur E ④
  - monter l'aspirateur sur l'axe F ④ pour une récupération maximum des poussières
- Rabotage des feuillures ④
  - ! **vérifier que le couteau n'accroche nulle part**
  - régler la profondeur de rabotage désirée
  - régler la profondeur de feuillure en utilisant le guide de profondeur de feuillure G
  - poser l'outil sur la pièce à travailler

- commencer à raboter
- le support de sécurité H s'ouvre automatiquement
- largeur maximale de feuillure 82 mm
- profondeur maximale de feuillure 10 mm
- Prise en mains et guidage de l'outil
  - tenir l'outil fermement dans les deux mains pour obtenir pleinement le contrôle de celui-ci
  - le guidage doit se faire parallèlement à la surface à travailler
  - ne pas trop incliner l'outil pour éviter toute marque de rabotage
  - tenir les aérations dégagées

## CONSEILS D'UTILISATION

- Pour le rabotage en intérieur, possibilité d'utiliser un sac à poussière (accessoire SKIL 2610391100)
- Pour chanfreiner, utiliser les encoches en V dans la semelle avant
  - tourner le bouton D ② pour sélectionner la profondeur souhaitée
  - sélectionner l'une des deux encoches en V K ③
  - toujours faire un essai sur une pièce de rebut
- Pour la réalisation de feuillures vous obtiendrez de meilleurs résultats en utilisant un guide parallèle (accessoire SKIL 2610384974) permettant de régler la largeur de feuillure
- Lorsque vous devez réaliser une série de feuillures de profondeur égale, il est conseillé d'utiliser un support pour utilisation en position stationnaire (accessoire SKIL 2610384975)

LORSQUE VOUS UTILISEZ UN SUPPORT DE RABOT:

- ! **débrancher l'outil avant d'utiliser le support de rabot**
  - le support de rabot est équipé d'une pince permettant de bloquer l'interrupteur pour l'utilisation en position stationnaire
  - mettre en marche le rabot en appuyant sur le bouton A ②, puis clipser la pince sur l'interrupteur B ②
  - pour arrêter le rabot, tirer sur la cordelette fixée sur la pince
  - le carter de protection empêche le contact avec le couteau en rotation; il s'ouvre automatiquement quand la pièce à travailler le pousse
- ! **lorsque la pièce à raboter est petite ou étroite, utilisez un pousoir**
- Pour des suggestions complémentaires voir [www.skileurope.com](http://www.skileurope.com)

## GARANTIE / ENVIRONNEMENT

- Garder toujours votre outil et le câble propres (spécialement les aérations)
  - ! **débrancher la fiche avant le nettoyage**
- Ce produit SKIL est garanti conformément aux dispositions légales/nationales; tout dommage dû à l'usure normale, à une surcharge ou à une mauvaise utilisation de l'outil, sera exclu de la garantie
- En cas de problème, vous devez retourner l'outil **non démonté** au vendeur ou à la station-service SKIL la plus proche, en joignant la preuve d'achat (les adresses ainsi que la vue éclatée de l'outil figurent sur [www.skileurope.com](http://www.skileurope.com))

- Débarrassez-vous de l'outil en triant outil, accessoires et emballage en vue du recyclage propice à l'environnement (les éléments plastiques sont étiquetés en vue du recyclage catégorisé)

D

## EINLEITUNG

- Dieses Werkzeug ist bestimmt zum Hobeln von Holzwerkstoffe wie Balken und Bretter; es eignet sich auch zum Abschrägen von Kanten und zum Falzen

## TECHNISCHE DATEN ①

### SICHERHEIT

- Bitte diese Bedienungsanleitung sorgfältig lesen und aufbewahren (besonders auf die beiliegenden Sicherheitshinweise am Ende achten)
- Vermeiden Sie Beschädigungen durch Schrauben, Nägel und ähnliches an Ihrem Werkstück; entfernen Sie diese vor dem Hobelbeginn
- Halten Sie das Kabel immer von den rotierenden Teilen Ihres Werkzeuges fern
- Sobald Sie sich von Ihrem Werkzeug entfernen, sollte dieses ausgeschaltet werden und die sich bewegenden Teile vollkommen zum Stillstand gekommen sein, oder verwenden Sie die Sicherheitsführung J ⑤
- SKIL kann nur dann die einwandfreie Funktion des Werkzeuges zusichern, wenn Original-Zubehör verwendet wird
- Im Falle von atypischem Verhalten oder Fremdgeräuschen schalten Sie das Werkzeug sofort ab und ziehen Sie den Netzstecker
- Bei Benutzung von Verlängerungskabeln ist darauf zu achten, daß das Kabel vollständig abgerollt ist und eine Kapazität von 16 A hat
- Der Benutzer dieses Werkzeuges sollte älter als 16 Jahre sein
- Der Geräuschpegel beim Arbeiten kann 85 dB(A) überschreiten; Gehörschutz tragen
- Wird bei der Arbeit das Kabel beschädigt oder durchtrennt, Kabel nicht berühren, sondern sofort den Netzstecker ziehen
- Werkzeug nicht weiter verwenden, wenn das Kabel beschädigt ist; lassen Sie dieses von einem anerkannten Elektrofachmann ersetzen
- Stets nachprüfen, daß die Netzspannung mit der auf dem Typenschild des Werkzeuges angegebenen Spannung übereinstimmt (mit 230V oder 240V beschriftete Werkzeuge können auch an 220V betrieben werden)
- Schalten Sie, wenn der Spanauslaßstutzen durch Späne verstopft ist, zuerst Ihr Werkzeug aus, überzeugen Sie sich, daß alle beweglichen Teile vollständig zum Stillstand gekommen sind, ziehen Sie den Netzstecker, und entfernen Sie erst dann die Verstopfung verursachenden Späne
- Achten Sie darauf, daß die Schrauben zur Messerbefestigung nur fingerfest angezogen sind

- Überzeugen Sie sich vor dem Einsatz des Werkzeuges, daß das Messer sich berührungslos dreht
- Halten Sie Ihre Finger von dem drehenden Messer entfernt
- Benützen Sie mit diesem Werkzeug nur Hartmetall (TC)-Messer
- **Ziehen Sie grundsätzlich den Netzstecker, bevor Sie beliebige Änderungen an den Einstellungen oder einen Zubehörwechsel vornehmen**

## ANWENDUNG

- Sicherheitsschalter ②  
Vermeidet unbeabsichtigtes Einschalten des Werkzeuges
  - das Werkzeug wird eingeschaltet, indem Schalter B betätigt und gleichzeitig Knopf A gedrückt wird
  - das Werkzeug wird ausgeschaltet durch Lösen von Schalter B
- ! **überzeugen Sie sich vor dem Einschalten des Werkzeuges davon, daß das Sohlenvorderteil auf dem Werkstück aufliegt und das Messer dieses nicht berührt**
- ! **vor dem Ausschalten des Werkzeuges sollte dieses vom Werkstück abgenommen werden**
- Messerschutz H ④
  - verhindert eine Berührung mit dem drehenden Messer
  - öffnet sich automatisch beim Falzhobeln
- Sicherheitsführung J ⑤
  - schützt das Werkstück wenn Sie Ihr Werkzeug einen Augenblick beiseite setzen
  - wird automatisch rückwärts biegen beim Hobeln
- Schlüsselhalterung ②
- Wechseln des Messers ③  
Dieser Hobel ist mit einem doppelseitigen, nicht nachschleifbaren Messer ausgestattet; wenn eine Seite stumpf geworden ist, muß die andere Seite benutzt werden
- ! **das Werkzeug ausschalten und den Stecker aus der Steckdose ziehen**
  - den Sechskantschlüssel aus der Halterung nehmen
  - den Hobel mit der Unterseite nach oben drehen
  - die Schrauben C max. 180° lösen
  - zum Lockern des Messers wie dargestellt mit einem Stück Holz auf Leiste L klopfen, bis die Leiste freikommt
  - das Messer aus der Messerrolle entnehmen mit einem Stück Holz
  - das Messer umgekehrt zurück in die Messerrolle stecken, oder ein neues Messer verwenden
- ! **die Messernute muß in die Messerrollenleiste passen**
- ! **achten Sie darauf, daß die messerschutzseitige Messerschneide mit der Sohlenkante ausgerichtet ist** (legen Sie dazu wie dargestellt ein Lineal flach auf das Gehäuse, und verwenden Sie dieses als Anschlag)
  - ziehen Sie die Schrauben C fingerfest an
- ! **überzeugen Sie sich bei beträchtlichen Schwingungen davon, daß nicht versehentlich ein HSS-Messer verwendet wurde; verwenden Sie ausschließlich Hartmetall (TC)-Messer (SKIL Zubehör 2610373095)**

**! das Messer rechtzeitig wechseln; benutzen Sie nur scharfe Messer**

- Hobeltiefe-Einstellung
  - Knopf D ② drehen um gewünschte Hobeltiefe einzustellen
  - siehe Pfeilsymbol auf dem Hobel
- Staubabsaugung
  - Absaugplatte E ④ montieren
  - Saugschlauch auf Adapter F ④ stecken für optimale Staubaufnahme
- Falzhobeln ④
  - ! stellen Sie sicher, daß das Messer sich berührungslos dreht**
  - gewünschte Hobeltiefe einstellen
  - Falztiefe mit Falztiefenanschlag G einstellen
  - Werkzeug auf dem Werkstück positionieren
  - nun können Sie hobeln
  - Messerschutz H öffnet automatisch
  - Maximal-Falzbreite 82 mm
  - Maximal-Falztiefe 10 mm
- Halten und Führen des Werkzeuges
  - halten Sie das Werkzeug mit beiden Händen fest um es stets unter Kontrolle zu haben
  - halten Sie Ihr Werkzeug parallel zu der zu bearbeitenden Oberfläche
  - verkanten Sie das Werkzeug nicht, damit ungewollte Hobelspuren vermieden werden
  - halten Sie die Lüftungsschlitze offen

## ANWENDUNG

- Während des Hobelns in Räumen kann man einen Staubsack benutzen (SKIL Zubehör 2610391100)
- Verwenden Sie für das Abschrägen von Kanten die in die Vordersohle eingelassenen V-Nuten
  - stellen Sie die erforderliche Hobeltiefe mit Knopf D ② ein
  - verwenden Sie eine der beiden V-Nuten K ③
  - prüfen Sie die Einstellungen grundsätzlich zuerst an einem Abfallwerkstück
- Während des Falzhobelns erhalten Sie bessere Ergebnisse mit einem Seitenanschlag (SKIL Zubehör 2610384974) zum Einstellen der Falzbreite
- Zum Hobeln von sehr vielen Balken mit gleicher Hobeltiefe ist eine Hobelhalterung für Stationäreinsatz ratsam (SKIL Zubehör 2610384975)

BEI VERWENDUNG EINER HOBELHALTERUNG:

**! das Werkzeug ausschalten und den Stecker aus der Steckdose ziehen vor der Verwendung der Hobelhalterung**

- die Hobelhalterung ist mit einer Schalterklemme versehen, so daß der Hobel für den Stationärbetrieb eingesetzt werden kann
- schalten Sie den Hobel ein, indem Sie zuerst Knopf A ② eindrücken und anschließend den Bügel über Schalter B ② schieben
- ziehen Sie für das Ausschalten des Hobels an dem Kabel, das am Bügel befestigt ist
- der Messerschutz verhindert eine Berührung mit dem drehenden Messer; er öffnet sich automatisch bei Berührung durch das Werkstück

**! verwenden Sie für die Bearbeitung kurzer und schmaler Werkstücke einen Schiebstock**

- Für mehr Tips siehe [www.skileurope.com](http://www.skileurope.com)

## GARANTIE / UMWELT

- Halten Sie Werkzeug und Kabel immer sauber (insbesondere die Lüftungsschlitze)
  - ! Netzstecker vor dem Säubern ziehen**
- Für dieses SKIL-Erzeugnis leisten wir Garantie gemäß den gesetzlichen/landesspezifischen Bestimmungen; Schäden, die auf natürliche Abnutzung, Überlastung oder unsachgemäße Behandlung zurückzuführen sind, bleiben von der Garantie ausgeschlossen
- Bei Beanstandung des Werkzeuges **unzerlegt**, zusammen mit dem Kaufbeleg, an den Lieferer oder die nächste SKIL-Vertragswerkstätte senden (die Anschriftenlisten so wie die Ersatzteilzeichnung des Werkzeuges finden Sie unter [www.skileurope.com](http://www.skileurope.com))
- Entsorgen Sie das Werkzeug durch Sortieren des Werkzeuges, des Zubehörs und der Verpackung für umweltfreundliches Recycling (die Kunststoffteile sind für kategorisiertes Recycling gekennzeichnet)

NL

## INTRODUKTIE

- Deze machine is bestemd voor het schaven van houtmaterialen zoals balken en planken, en is ook geschikt voor het afschuiven van randen en het schaven van spouwingen

## TECHNISCHE SPECIFIKATIES ①

### VEILIGHEID

- Lees en bewaar deze gebruiksaanwijzing (let met name op de veiligheidsvoorschriften achterin)
- Voorkom schade, die kan ontstaan door schroeven, spijkers en andere voorwerpen in uw werkstuk; verwijder deze, voordat u begint te schaven
- Houd altijd het snoer verwijderd van de bewegende delen van uw machine
- Voor u uw machine „parkeert“, dient u deze uit te schakelen en te wachten tot de bewegende delen tot stilstand zijn gekomen; u kunt ook veiligheidssteun J ⑤ gebruiken
- SKIL kan alleen een correcte werking van de machine garanderen, indien originele accessoires worden gebruikt
- In geval van elektrische of mechanische storing, het apparaat onmiddellijk uitschakelen en de stekker uit het stopcontact trekken
- Gebruik volledig uitgerolde en veilige verlengsnoeren met een capaciteit van 16 Ampère
- Deze machine mag niet worden gebruikt door mensen, die jonger zijn dan 16 jaar
- Tijdens het werken kan het geluidsniveau 85 dB(A) overschrijden; draag oorbeschermers
- Raak het snoer niet aan, als dit tijdens de werkzaamheden wordt beschadigd of doorgesneden, maar trek onmiddellijk de stekker uit het stopcontact

- Gebruik de machine niet, wanneer het snoer beschadigd is; laat dit door een erkende vakman vervangen
- Controleer of het voltage, dat vermeld staat op het typeplaatje van de machine, overeenkomt met de netspanning (met 230V of 240V aangeduide machines kunnen ook op 220V aangesloten worden)
- Bij het beklemd raken van een spaan in de spaanafvoer, dient u uw machine uit te schakelen en te wachten tot alle bewegende delen tot stilstand zijn gekomen; trek vervolgens de stekker uit het stopcontact en verwijder de spaan
- Zorg ervoor, dat de schroeven, waarmee het mes vastgezet wordt, handvast aangedraaid zijn
- Controleer vóór gebruik van de machine of het mes nergens aanloopt
- Houd uw vingers uit de buurt van het draaiende mes
- Gebruik bij deze machine altijd hardmetalen (TC) messen
- **Trek altijd de stekker uit het stopcontact voordat u een instelling verandert of een accessoire verwisselt**

## GEBRUIK

- Veiligheidsschakelaar ②  
Voorkomt, dat de machine per ongeluk ingeschakeld wordt
  - machine wordt ingeschakeld door zowel schakelaar B als knop A in te drukken
  - machine wordt uitgeschakeld door schakelaar B los te laten

**! zorg er altijd voor dat, voordat u de machine inschakelt, alleen de voorvoet op het werkstuk rust en dat het mes het werkstuk niet aanraakt**

**! voordat u uw machine uitschakelt, dient u deze van het werkstuk op te lichten**
- Beschermkap H ④
  - voorkomt contact met het draaiende mes
  - opent automatisch bij het schaven van sponningen
- Veiligheidssteun J ⑤
  - beschermt het werkstuk wanneer machine „geparkeerd“ wordt
  - klapt automatisch naar achteren tijdens het schaven
- Opbergplaats voor sleutel ②
- Verwisselen van mes ③  
Deze schaaaf is uitgerust met een niet-slijpbaar mes met aan beide zijden slijkanten; indien één zijde bot is geworden, kan de andere zijde dus gebruikt worden
- **! schakel de machine uit en trek de stekker uit het stopcontact**
  - neem zeskantsleutel uit opbergplaats
  - zet schaaaf ondersteboven
  - draai schroeven C max. 180° los
  - maak het mes los door met een stuk hout, zoals afgebeeld, op strip L te tikken, totdat de strip losschiet
  - duw mes uit messenrol met een stuk hout
  - zet mes omgekeerd terug in messenrol of zet een nieuw mes in

**! groef in mes moet passen over richel in messenrol**

**! zorg ervoor, dat het uiteinde van het mes aan de kant van de beschermkap op één lijn ligt met de rand van de voet** (plaats een lijnaal plat tegen het huis zoals afgebeeld en gebruik deze als aanslag)

- draai schroeven C handvast aan
- **! als er veel trilling optreedt, controleer dan of per ongeluk een HSS-mes werd gebruikt; gebruik alleen hardmetalen (TC) messen (SKIL accessoire 2610373095)**
- **! verwissel het mes tijdig; gebruik alleen scherpe messen**
- Instellen van schaafdiepte
  - kies gewenste schaafdiepte door knop D ② te draaien
  - gebruik pijl op schaaaf als referentiepunt
- Stofafzuiging
  - bevestig stofzuigeraansluitstuk E ④
  - monteer een stofzuiger aan aansluitstuk F ④ voor optimale stofafzuiging
- Schaven van sponningen ④
  - **! zorg ervoor, dat het mes nergens aanloopt**
    - kies gewenste schaafdiepte
    - stel sponningsdiepte in met behulp van sponningsdieptegeleider G
    - plaats schaaaf op werkstuk
    - u kunt nu beginnen met schaven
    - beschermkap H opent automatisch
    - maximale sponningsbreedte 82 mm
    - maximale sponningsdiepte 10 mm
  - Vasthouden en leiden van de machine
    - houd de machine stevig met beide handen vast, zodat u deze altijd volledig onder controle hebt
    - geleid de machine parallel aan het werkopervlak
    - zet de machine niet schuin op het werkstuk ter voorkoming van ongewenste schaafsporen
    - houd de ventilatie-openingen onbedekt

## TOEPASSINGSADVIES

- Wanneer u binnenshuis schaaft, kunt u een stofzak gebruiken (SKIL accessoire 2610391100)
  - Gebruik voor het afschuiven van randen de V-groeven in de voorvoet
    - draai knop D ② om de gewenste diepte in te stellen
    - kies één van de twee V-groeven K ③
    - probeer het afschuiven eerst altijd uit op een stuk afvalmateriaal
  - Bij het schaven van sponningen worden betere resultaten bereikt met behulp van een breedtegeleider (SKIL accessoire 2610384974) voor het instellen van de sponningsbreedte
  - Voor het schaven van een aanzienlijke hoeveelheid balken met dezelfde schaafdiepte raden wij u aan uw machine stationair te gebruiken met behulp van een schaafbok (SKIL accessoire 2610384975)
- BIJ GEBRUIK VAN EEN SCHAAFBOK:
- **! schakel vóór gebruik van de schaafbok de machine uit en trek de stekker uit het stopcontact**
    - de schaafbok is uitgerust met een klem, die de schakelaar vastzet, zodat de schaaaf zelfstandig kan werken
    - schakel de schaaaf in door eerst knop A ② in te drukken en dan de klem over schakelaar B ② te schuiven



- trek aan het touwtje dat aan de klem vastzit om de schaaf weer uit te schakelen
- de mesbeschermer voorkomt contact met het draaiende mes; deze zal automatisch opengaan bij aanraking door het werkstuk
- ! **gebruik een aanduwhoutje bij het schaven van korte, smalle werkstukken**

- Voor meer tips zie [www.skileurope.com](http://www.skileurope.com)

## GARANTIE / MILIEU

- Houd machine en snoer altijd schoon (met name de ventilatie-openingen)
- ! **trek de stekker uit het stopcontact vóór het reinigen**
- Voor dit SKIL-product geven wij garantie volgens de wettelijk geldende bepalingen; schade, die terug te voeren is op natuurlijke slijtage, overbelasting of onachtzaam gebruik, is van deze garantie uitgesloten
- In geval van een klacht de machine **ongedemonteerd**, samen met het aankoopbewijs, naar het verkoopadres of het dichtstbijzijnde SKIL service-station opsturen (de adressen evenals de onderdeelentekening van de machine vindt u op [www.skileurope.com](http://www.skileurope.com))
- Ontdoe u van de machine door machine, accessoires en verpakking te sorteren, zodat deze op een voor het milieu verantwoorde manier kunnen worden gerecycled (de kunststof delen zijn gekenmerkt om ze per soort te kunnen recycelen)

S

## INTRODUKTION

- Denna maskin är avsedd för hyvling av arbetsstycken i trä som balkar och brädor; den är även lämplig för fasnig av kanter och falsning

## TEKNISKA DATA <sup>①</sup>

### SÄKERHET

- Läs och spara denna instruktionsbok (ägna speciellt uppmärksamhet åt säkerhetsföreskrifter på baksidan)
- Undvik skador genom att ta bort skruvar, spikar eller andra föremål ur arbetsstycket innan du börjar hyvla
- Håll alltid sladden på säkert avstånd från maskinens rörliga delar
- När du lägger ifran dig maskinen skall du stänga av motorn och säkerställa att alla rörliga delar stannat helt, eller använd säkerhetsstöd J <sup>⑤</sup>
- SKIL kan endast garantera att maskinen fungerar felfritt om originaltillbehör används
- I händelse av onormala elektriska eller mekaniska störningar, stäng genast av maskinen och dra ur stickkontakten
- Använd helt utrullade och säkra förlängningssladdar med kapacitet på 16 A
- Denna maskin bör ej användas av personer under 16 års ålder
- Ljudnivån vid arbete kan överskrida 85 dB(A); använd hörselskydd

- Skadas eller kapas nåtsladden under arbetet, rör inte vid sladden utan dra genast ut stickkontakten
- Använd ej maskinen om sladden är trasig; låt den byta ut av en kvalificerad person
- Kontrollera alltid att den tillförda strömtypen stämmer med spänningen som anges på maskinens märkplåt (maskiner med beteckningen 230V eller 240V kan även anslutas till 220V)
- Om spån fastnar i spånutblåset, stäng av motorn, se till att alla rörliga delar har stannat helt, dra ur sladden och ta bort spånet
- Kontrollera att de skruvar som håller bladet är ådragna med fingerkraft
- Kontrollera före användning av maskinen att skäret ej kommer i kontakt med något föremål
- Håll fingrarna borta från det roterande skäret
- Använd alltid hårdmetallskär till denna maskin
- **Dra alltid ur stickkontakten från väggurtaget innan du gör någon justering eller byter tillbehör**

## ANVÄNDNING

- Säkerhetsströmbrytare <sup>②</sup>  
Förhindrar oavsiktlig start av maskinen
  - maskinen är påslaget genom att dra i strömbrytare B medan du trycker på knapp A
  - maskinen stängs av genom att släppa strömbrytaren B
  - ! **vid start av hyvling var alltid säker på att frontsulan ligger plant utmed arbetsstycket och att skäret ej berör det**
  - ! **maskinen skall tas bort från arbetsstycket innan maskinen stängs av**
- Säkerhetskällare H <sup>④</sup>
  - förhindrar kontakt med roterande skär
  - öppnas automatiskt vid hyvling av falsar
- Säkerhetsstöd J <sup>⑤</sup>
  - hindrar arbetsstycket från att skadas när maskinen ställas åt sidan
  - viker automatiskt bakåt vid hyvling
- Förvaringsplats för nyckeln <sup>②</sup>
- Ändring av skären <sup>③</sup>  
Denna hyvel är försedd med ett vändbart, ej slibbart skär; om en sida blir slö, kan den andra sidan användas
  - ! **stäng av maskinen och dra ur stickkontakten**
  - tag fram sexkantsnyckeln
  - vänd hyveln upp och ner
  - lossa skruvarna C max. 180°
  - för att lossa skären, knacka på list L med en träbit, som bilden visar, tills listen släpper
  - tag bort skären från skärhållaren med en träbit
  - sätt tillbaka skären i hållaren i omvänd position eller använd ett nytt skär
  - ! **falsen på skären skall passa i hållaren**
  - ! **kontrollera att knivens ände invid säkerhetskällaren passas in mot fotens kant** (placera en linjal mot höljet som bilden visar och passa in mot den)
  - dra åt skruvarna C med fingerkraft
  - ! **vid kraftiga vibrationer kontrollera du om du av misstag använt ett HSS-skär; använd bara hårdmetallskär (TC) (SKIL tillbehör 2610373095)**
  - ! **byt skäret i tid; använd endast vassa skär**

- Hyveldjupjustering
  - vrid knapp D ② för att välja önskat djup
  - använd pilen på hyveln som referens
- Dammuppsamling
  - monter dammsugartillbehör E ④
  - anslut dammsugare till anslutning F ④ för maximal dammuppsamling
- Falsningshyvling ④
  - ! **kontrollera att skäret inte kommer i kontakt med något föremål**
  - välj önskat hyveldjup
  - välj falsningsdjup genom att använda falsningsdjupmättet G
  - placera hyveln på arbetsstycket
  - börja hyvla
  - säkerhetshållare H öppnar automatiskt
  - maximal falsningsbredd 82 mm
  - maximal falsningsdjup 10 mm
- Fattning och styrning av maskinen
  - håll maskinen stadigt så att Du har full kontroll hela tiden
  - styr maskinen parallellt mot arbetsytan
  - luta ej maskinen för att undvika oönskade hyvelmärken
  - håll ventilationsöppningarna öppna

## ANVÄNDNINGSTIPS

- Använd spånpåse vid hyvling inomhus (SKIL tillbehör 2610391100)
- För att fasa kanter använder du V-spåren i den främre sulan
  - vrid knapp D ② för att välja önskat djup
  - välj endera av de två V-spåren K ③
  - prova alltid på en bit bortkastat material
- För att uppnå bättre resultat vid hyvling av falsar använd ena anhållet (SKIL tillbehör 2610384974) vid justering av falsningsbredden
- För hyvling av en större mängd balkar med samma hyveldjup, rekommenderar vi att du använder hyvelbord för stationär användning (SKIL tillbehör 2610384975)  
VID ANVÄNDNING AV HYVELBORD:
  - ! **stäng av maskinen och dra ur stickkontakten före användning av hyvelbord**
  - hyvelbordet är utrustad med en kontaktklämma till strömbrytaren som möjliggör hyveln att arbeta oberoende
  - starta maskinen genom att först trycka ner knapp A ② och därefter skjuta kontaktklämman över strömbrytaren B ②
  - maskinen stängs av genom att dra snöret som sitter på kontaktklämman
  - skärskyddet förhindrar kontakt med de roterande skäret; skärskyddet öppnas automatiskt när arbetsstycket kommer i kontakt med den
  - vid hyvling av korta, smala arbetsstycken, använd en skjutstock
- För fler tips se [www.skileurope.com](http://www.skileurope.com)

## GARANTI / MILJÖ

- Håll alltid din maskin och sladden ren (speciellt ventilationsöppningarna)
  - ! **drag ur stickkontakten innan rengöring**
- För SKIL produkter lämnas garanti enligt respektive lands gällande föreskrifter; skador som orsakats av normalt slitage, överbelastning eller fel hantering omfattas ej av garantin
- Vid fel på maskinen, sänd/lämna in maskinen i **odemonterat skick** tillsammans med inköpskvitto till närmsta auktoriserad SKIL serviceverkstad (adresser till servicestationer och sprängskisser av maskiner finns på [www.skileurope.com](http://www.skileurope.com))
- Gör av med en uttjänt maskin genom att källsortera maskinen, tillbehören och förpackningen lämnas för återvinning (plastkomponenterna är märkta för separat återvinning)

DK

## INLEDNING

- Dette værktøj er beregnet til at høvle i materialer af træ som bjælker og brædder; det er også egnet til at affasne kanter og høvle false

## TEKNISKE SPECIFIKATIONER ①

### SIKKERHED

- Læs og gem denne betjeningsvejledning (specielt sikkerhedsinstruktioner bagerst)
- Undgå skader forårsaget af skruer, søm eller andre genstande i arbejdsområdet; fjern disse før De starter med at høvle
- Hold altid ledningen væk fra bevægelige dele på værktøjet
- Efter endt arbejde skal værktøjet afbrydes og alle bevægelige dele være stoppet før værktøjet sættes til side, eller brug sikkerhedsstøtten J ⑤
- SKIL kan kun sikre en korrekt funktion af værktøjet, hvis der benyttes originalt tilbehør
- I tilfælde af elektrisk eller mekanisk fejlfunktion skal værktøjet straks afbrydes og stikket tages ud af kontakten
- Ved brug af kabeltromle, skal ledningen rulles helt ud og have en kapacitet på 16 Ampere
- Dette værktøj bør ikke bruges af børn under 16 år
- Under arbejde med værktøjet kan lydniveauet overstige 85 dB(A); brug høreværn
- Hvis kablet beskadiges eller skæres over under arbejdet, ikke berør kablet, og straks træk ud stikket
- Brug ikke værktøjet, hvis kablet er beskadiget; få det skiftet ud af en anerkendt fagmand
- Kontrollér altid at forsyningsspændingen er den samme som den spænding, der er anført på værktøjets navneskilt (værktøj med betegnelsen 230V eller 240V kan også tilsluttes til 220V)

- Hvis en spån skulle sætte sig fast i spånudgangen, skal du slukke for motoren og sikre, at alle bevægelige dele er stoppet helt, tage stikket ud og fjerne den blokerende spån
- Kontroller, at de skruer, der holder kniven fast, er spændt fingertæt
- Kontrollér at høvljernet ikke støder på nogen steder, før værktøjet startes
- Hold fingrene væk fra de roterende høvljern
- Anvend altid hårdmetal høvljern til dette værktøj
- **Fjern altid først stikket fra kontakten, før De foretager nogle ændringer eller skifter tilbehør**

## BETJENING

- Sikkerhedsafbryder ②  
Undgå at værktøjet utilsigtet sættes igang
  - værktøjet tændes ved at trække i afbryder B, samtidig med at der trykkes på knop A
  - værktøjet slukkes ved at slippe afbryderen B
- **! før værktøjet tændes, sørg for at fronsålen ligger plant med arbejdsemnet og at høvljernet ikke berører arbejdsemnet**
- **! værktøjet skal fjernes fra arbejdsemnet, før det slukkes**
- Sikkerhedsarm H ④
  - forhindrer kontakt med det roterende høvljern
  - åbner automatisk, når der falshøvles
- Sikkerhedsstøtte J ⑤
  - beskytter arbejdsemnet imod ødelæggelse når værktøjet sættes til side
  - klapper automatisk tilbage, når der høvles
- Nøgleopbevaring ②
- Udskiftning af høvljern ③  
Denne høvl er udstyret med et dobbeltslebte høvljern, som ikke kan slibes; hvis høvljernet skulle blive sløvt, vendes høvljernet om og den modsatte side af høvljernet benyttes
- **! stands værktøjet og tag stikket ud**
  - tag sekskantnøglen ud
  - vend høvlen om
  - løs sør skrue C
  - løsne jernet ved at banke let på listen L med et stykke træ, som vist på tegningen, indtil listen udløses
  - skub høvljernet ud af holderen med et stykke træ
  - vend jernet og sæt den tilbage i holderen, eller brug nyt jern
- **! rillen i høvljernet skal passe ind i kanten på holderen**
- **! vær sikker på, at jern-enden tæt på sikkerhedsarmen ligger på linje med fodkanten** (sæt en linjal fladt imod værktøjets hus, som vist på tegningen, og brug den som stopper)
  - spænd skruerne C fingertæt
- **! i tilfælde af stærke vibrationer kontrolleres det, om der ved et uheld er brugt en HSS-jern; der må kun anvendes hårdmetal (TC) høvljern (SKIL tilbehør 2610373095)**
- **! skift høvljernet ud i tide; brug kun skarpe høvljern**
- Indstilling af høvldybden
  - drej knop D ② til den ønskede høvldybde er nået
  - brug pilen på høvlen som rettesnor

- Støvopsugning
  - monter adapter til støvsuger E ④
  - monter støvsuger til forlængerstykket F ④ for optimal støvopsugning
- Høvlning af fals ④  
**! kontrollér at høvljernet ikke slæber på nogen steder**
  - indstil den ønskede høvldybde
  - juster falsdybden ved hjælp af falsdybdeanslag G
  - placer værktøjet på arbejdssemnet
  - begynd at høvle
  - sikkerhedsarm H åbner automatisk
  - maximale falsbredde 82 mm
  - maximale falsdybde 10 mm
- Håndtering og styring af værktøjet
  - hold om værktøjet med et fast greb, således at De til enhver tid har kontrol over værktøjet
  - hold altid værktøjet parallelt med fladen der bearbejdes
  - vip ikke værktøjet, hvis De vil undgå høvlemærker
  - hold ventilationshullerne uadækkede

## GODE RÅD

- Hvis De høvler indendøre, anbefales det at anvende en støvpose (SKIL tilbehør 2610391100)
- Ved affasning af kanter anvendes V-rillerne i front sålen
  - drej knop D ② for at vælge den ønskede dybde
  - vælg en af de to V-riller K ③
  - prøv altid først på et stykke kasseret materiale
- Ved høvlning af fals opnår De et optimalt resultat ved hjælp af et parallelanslag (SKIL tilbehør 2610384974) til at justere falsbredden
- Ved høvlning af flere brædder med den samme høvldybde, anbefales det at benytte en høvlstand til stationært brug (SKIL tilbehør 2610384975)  
HVIS DE ANVENDER HØVLSTAND:
  - **! stands værktøjet og tag stikket ud før brug af høvlstand**
    - høvlstanden er udstyret med en afbryder-klemme, som tillader stationær brug af høvlen
    - tænd først for høvlen ved at trykke knappen A ② ind og derefter skubbe klemmen over afbryderen B ②
    - for at slukke høvlen, træk i snoren som er fastgjort til klemmen
    - høvljernbeskytteren forhindrer kontakt med det roterende høvljern; høvljernbeskytteren åbnes automatisk, når arbejdsemnet kommer i kontakt med den
  - **! hvis der høvles et kort, smalt arbejdsemne, anvend en skydestok**
- For flere tips se [www.skileurope.com](http://www.skileurope.com)

## GARANTI / MILJØ

- Hold værktøjet og ledningen ren (især ventilationshullerne)  
**! træk stikket ud før rensning**
- Vi yder garanti på SKIL produkter i henhold til de lovmæssige bestemmelser og de bestemmelser, som gælder i det enkelte land; garantien dækker ikke normal slidtage, overbelastning eller fejlagtig anvendelse af værktøjet

- I tilfælde af en klage, send venligst det **uskilte** værktøj sammen med et køb-bevis til Deres værktøjsforhandler eller nærmeste autoriseret SKIL service værksted (adresser og reservedelstegning af værktøjet findes på [www.skileurope.com](http://www.skileurope.com))
- Bortskaffning af værktøjet ved at sortere værktøj, tilbehør og emballage for miljøvenlig genbrug (plastikomponenter er afmærket for kategoriseret genbrug)

N

## INTRODUKSJON

- Dette verktøyet er beregnet til å høvle materialer av tre, som bjelker og bord; den egner seg også til skråhøvling av kanter og til falsing

## TEKNISKE OPPLYSNINGER ①

### SIKKERHET

- Les og ta vare på denne brukerveiledningen (se spesielt sikkerhetsanvisningen på baksiden)
- For å unngå skada på høvelen må alle skruer, spiker og andre elementer i arbeidsstykket, fjernes før du begynner å høvle
- Hold alltid kablen borte fra bevegelige deler på verktøyet
- Når du setter bort verktøyet må bryteren slås av, bevegelige deler må være helt stoppet, eller benytt sikkerhetsstøtte J ⑤
- SKIL kan kun garantere et feilfritt verktøy dersom original-tilbehør brukes
- I tilfelle noe elektrisk eller mekanisk unormalt, slå øyeblikkelig av bryteren og dra ut støpslet
- Bruk helt utrullet og sikker skjøteledning med en kapasitet på 16A
- Verktøyet bør ikke brukes av personer under 16 år
- Støynivået under arbeid kan overskride 85 dB(A); bruk hørselvern
- Hvis kablen skades eller kappes under arbeid må kablen ikke berøres, men støpslet straks trekkes ut
- Bruk ikke verktøyet dersom kabel er skadet; få den skiftet ud af en anerkendte fagmand
- Sjekk alltid at tilført spenningen er den samme som oppgitt på verktøyet merkeplate (verktøy som er betegnet med 230V eller 240V kan også tilkoples 220V)
- Hvis en spon skulle sette seg fast i sponutkastet, skal du slå av motoren, forsikre deg om at alle bevegelige deler står stille, dra ut støpslet og fjern sponet
- Se til at skruene som fester kniven, er festet godt
- Før verktøyet taes i bruk, sjekk at kniven ikke skraper mot noe
- Hold fingrene unna de roterende kniven
- Bruk alltid hardmetall (TC) kniver til dette verktøyet
- **Ta alltid ut kontakten før du forandrer innstillinger på sagen eller skifter tilbehør**

## BRUK

- Sikkerhetsbryter ②  
Forhindrer verktøyet fra å bli slått på ved uhell
  - verktøyet slås på ved først å dra i bryter B og samtidig presse inn knott A
  - verktøyet slås av ved å frigjøre bryter B
- ! **før du starter verktøyet må du forsikre deg om at bare fronten på høvelsålen hviler flatt på arbeidsstykket, og at kniven ikke er borte i arbeidsstykket**
- ! **før du slår av verktøyet, fjern det fra arbeidsstykket**
- Sikkerhetsbrakett H ④
  - forhindrer kontakt med den roterende kniven
  - åpnes automatisk ved høvling av false
- Sikkerhetsstøtte J ⑤
  - beskytter arbeidsstykket fra skade når verktøyet settes ned
  - vil automatisk skyves bakover når man høvler
- Nøkkelpåbevaring ②
- Bytting av kniven ③  
Dette verktøyet er utstyrt med en vendbar kniv som ikke er beregnet for sliping; hvis den ene siden er blitt sløv, snus kniven for bruk på den andre siden
  - ! **slå av maskinen og trekk støpslet ut av kontakten**
  - ta ut nøkkelen
  - snu høvelen opp ned
  - løsne skruene C max. en halv omdreining
  - for å løse kniven, slår du med et stykke tre på list L, som vist på tegningen, til listen løser seg
  - dytt kniven ut av knivholderen med et stykke tre
  - vend kniven og sett den tilbake i knivholderen, eller bruk ny kniv
- ! **sporet i knivene skal passe i styresporet i bladholderen**
- ! **forsikre deg om at kniveggen ved sikkerhetsbraketten står på linje med kanten av foten** (sett en linjal inntil dekslet som vist på tegningen og bruk det som en stopper)
  - fest skruene C godt
- ! **ved betydelig vibrasjon, undersøk om en HSS-kniv feilaktig kan være satt i; bruk bare hardmetall-kniver (TC) (SKIL tilbehør 2610373095)**
- ! **bytt kniven i tide; bruk kun skarpe kniver**
- Justering av høveldybde
  - skru knapp D ② for å velge ønsket dybde
  - bruk pil på høvelen som referanse
- Støvoppsamling
  - monter støvsugertilbehør E ④
  - tilkople støvsuger til adapter F ④ for optimal støvoppsamling
- Høvling av false ④
  - ! **forsikre deg om at kniven ikke skraper mot noe**
  - velg ønskede høveldybde
  - velg falsedybde ved å bruke falsedybdejusteringen G
  - sett verktøyet på arbeidsstykket
  - start høvlingen
  - sikkerhetsbrakett H åpnes automatisk
  - maksimal falsebredde 82 mm
  - maksimal falsedybde 10 mm

- Grep og styring av verktøyet
  - hold verktøyet godt fast slik at du alltid har full kontroll over verktøyet
  - før verktøyet parallelt med arbeidsoverflaten
  - unngå å føre verktøyet på skrå, da dette vil føre til riper
  - hold kjølevifte åpningen utildekket

## BRUKER TIPS

- Ved høvling innendørs, bør støvpose brukes (SKIL tilbehør 2610391100)
- Bruk V-falsene i front for å skråhøvle av kanter
  - vri knott D ② for å velge ønsket dybde
  - velg én av de to V-falsene K ③
  - test alltid først på et stykke restmateriale
- Ved høvling av falsler oppnår du bedre resultater ved å bruke en sidestiller (SKIL tilbehør 2610384974) ved justering av falsebredden
- Dersom du skal høvle betydelige mengder materiale med lik høvledybde, anbefales det bruk av høvelstativ slik at høvelen kan benyttes som stasjonær maskin (SKIL tilbehør 2610384975)

### VED BRUK AV HØVELSTATIV:

#### ! slå av maskinen og trekk støpselet ut av kontakten før høvelstativet tas i bruk

- høvelstativet er utstyrt med en bryterklemme som gjør at høvelen kan operere fritt
- skru på høvelen ved først å trykke inn knapp A ② for deretter å sette klemmen over bryteren B ② for låsing
- for å slå av verktøyet, trekk i ledningen tilknyttet på bryterklemmen
- knivbeskyttelsen sørger for at man ikke kommer i kontakt med kniven når høvelen er i gang; åpnes automatisk ved å føre den på arbeidsstykket

#### ! når man høvler små, korte materialer, bruk en skyvestokk for å unngå skader

- Se flere tips på [www.skileurope.com](http://www.skileurope.com)

## GARANTI / MILJØ

- Hold alltid verktøyet og kabelen ren (spesielt ventilasjonshullene)
  - ! dra ut støpselet før rengjøring
- For SKIL-produkter ytes det garanti i henhold til de lovbestemte/nasjonale bestemmelser; skader som kan tilbakeføres til naturlig slitasje, overbelastning eller uriktig behandling er utelukket fra garantien
- I tilfelle klage send verktøyet i **montert** tilstand med kjøpsbevis til leverandøren eller nærmeste SKIL serviceverksted (adresser liksom service diagram av verktøyet finner du på [www.skileurope.com](http://www.skileurope.com))
- Ved skrotning av verktøyet må verktøy, tilbehør og emballasje sorteres for miljøvennlig resirkulering (plastkomponenter er merket for resirkulering etter kategori)

FIN

## ESITTELY

- Tämä kone on tarkoitettu puutavaran, kuten palkkien ja lautojen höyläykseen; se soveltuu myös reunojen viistotukseen ja huultamiseen

## TEKNISET TIEDOT ①

### TURVALLISUUS

- Lue tämä ohjekirja ja pidä se tallella (kiinnitä erityistä huomiota takaosan turvallisuusohjeisiin)
- Työstettävissä materiaalissa olevat naulat, ruuvit tai vastaavat voivat aiheuttaa vahinkoa; poista ne ennen höyläyksen aloittamista
- Pidä liitosjohto kaukana koneesi liikkuvista osista
- Kun panet koneen pois, sammuta moottori ja varmista, että kaikki liikkuvat osat ovat pysähtyneet, tai käytä turvatukea J ⑤
- SKIL pystyy takaamaan työkalun moitteettoman toiminnan vain, kun käytetään alkuperäisiä tarvikkeita
- Jos huomaat sähköisen tai mekaanisen vian, sammuta kone heti ja irrota pistotulppa pistorasiasta
- Käytä tarkoitukseen sopivaa jatkojohtoa auki kelattuna ja varmista että jatkojohto soveltuu 16 A : lle
- Alle 16-vuotiaan henkilön ei ole suositeltavaa käyttää tätä konetta
- Työkenneltäessä melutaso saattaa ylittää 85 dB(A); jolloin suositella kuulosuojaimien käyttöä
- Jos sähköjohto vahingoittuu tai katkeaa työn aikana ei johtoa saa koskettaa, vaan pistotulppa on välittömästi irrotettava pistorasiasta
- Älä käytä sahaa, kun johto on vioittunut; ja toimita valtuutettuun huoltoliikkeeseen
- Tarkista aina, että syöttöjännite on sama kuin työkalun nimilaatan osoittama jännite (työkalut, joiden jännitetaso on 230V tai 240V, voidaan kytkeä myös 220V tason jännitteeseen)
- Jos lastu jää kiinni lastunpoistoaukkoon, katkaise koneesta virta, varmista, että kaikki liikkuvat osat ovat pysähtyneet, irrota verkkojohto pistorasiasta ja poista juuttunut lastu
- Varmista, että terän kiinnitysruuvit on tiukattu sormitukiukkuuteen
- Ennen kuin alat käyttää höylää, tarkista, että sen terä ei kosketa mihinkään
- Pidä sormet etäällä pyörivästä terästä
- Käytä vain kovametalli(TC)- teriä
- **Irrota aina pistotulppa pistorasiasta, ennen kuin suoritat laitteelle mitään säätöjä tai vaihdat tarviketta**

## KÄYTTÖ

- Turvakytkin ②
  - Estää höylän tahattoman käynnistyksen
    - kone käynnistetään puristamalla kytkintä B ja painamalla samalla nuppia A
    - virta kytketään pois päältä irrottamalla ote kytkimestä B

! ennen kuin käynnistät höylän, varmista, että vain sen etuosa on työstettävän kappaleen päällä ja että terä ei kosketa työstettävää kappaletta  
! ennen höylän kytkemistä pois päältä se on nostettava irti työkappaleesta

- Teränsuoja H ④
  - estää kosketuksen pyörivään terään
  - avautuu automaattisesti huulloksia höylätessä
- Turvatuokea J ⑤
  - suojaa työkappaletta vahingoittumiselta, kun työkalu pannaan hetkeksi sivuun
  - kääntyy höylätessä automaattisesti taaksepäin
- Avaimella säilytys ②
- Terien vaihto ③

Tämä höylä on varustettu käännettävällä kovametalliterällä; kun toinen reuna on kulunut tylsäksi käännä terä

! **sammuta kone ja irrota pistoke pistorasiasta**

- ota kuusiokoloavain säilytyspaikasta
- käännä höylä ylösalaisin
- irrota ruuvia C maks. 180°
- terä irrottamiseksi kopauta kaistaletta L puupalasella kuvan osoittamalla tavalla, kunnes kaistale vapautuu
- työnnä terä irti teränpitemestä puutikun avulla
- käännä terä ja aseta se takaisin pitimeen tai käytä uutta terää

! **terässä olevan uran pitää osua teränpitemen ulkonemaan**

! **varmista, että teräsuojan puoleinen terän pää on höylän pohjan tasalla** (asetä viivain höylän pohjaan vasten kuvan mukaisesti ja käytä sitä rajoittimena)  
- kiinnitä ruuvit C sormitukkuuteen

! **jos kone tarvitsee huomattavasti, tarkista, onko vahingossa käytetty pikaterästerää; käytä vain kovametalli teriä (SKIL tarvikkeita 2610373095)**

! **vaihda terä uuteen ajoissa; käytä vain teräviä teriä**

- Höyläyssiivyyden säätö
  - kääntä nuppia D ② valitaksesi halutun höyläyssiivyyden
  - nuoli näyttää valitun syvyyden
- Pölynimu
  - asenna pölynimurin adapteri E ④
  - liitä pölynimuri liittokappaleeseen F ④ optimaalisen pölynimurin aikaansaamiseksi
- Huullehöyläys ④
  - ! **varmista, että terä ei kosketa mihinkään**
  - säädä ensin haluttu höyläyssiivyyden
  - säädä huultosiivyyttä käyttäen huultosiivyyden rajoitinta G
  - aseta höylä höylättävälle pinnalle
  - aloita höyläys
  - teränsuoja H avautuu automaattisesti
  - maximi huulleyveys 82 mm
  - maximi huulleyvyyden 10 mm
- Höylän käyttö ja ohjaaminen
  - pidä höylästä tukevalla otteella niin, että hallitset sen täysin koko ajan
  - ohjaa höylää työstettävän pinnan suuntaisesti
  - älä kallista höylää, kallistaminen voi aiheuttaa ei-toivottuja höyläysjälkiä
  - älä peitä ilma-aukkoja

## VINKKEJÄ

- Höylätessä sisätiloissa voidaan käyttää pölypussia (SKIL tarvikkeita 2610391100)
- Käytä särmien viistämiseen pohjalevyn etuosan V-urina
  - valitse haluttu syvyys kääntämällä nuppia D ②
  - valitse toinen V-urista K ③
  - kokeile aina ensin jätetalan
- Huullehöylätessä saavutat parhaan leikkaustuloksen liikuttamalla käyttämällä suunnanohjainta (SKIL tarvike 2610384974) huulleyvyyden säädön
- Höylätessä suuria määriä palkkeja vakiosyvyvyydellä on suositeltavaa käyttää höyläystelinetä (SKIL tarvike 2610384975)

KÄYTETTÄESSÄ HÖYLÄYSTELINETTÄ:

! **sammuta kone ja irrota pistoke pistorasiasta ennen kuin käytät höyläystelinetä**

- höyläystelinetä on varustettu kytkinpitimellä, joka pitää höylän päällä jatkuvasti
- käynnistä höylä painamalla ensin nappia A ② ja työntämällä sen jälkeen pidin kytkimen B ② päälle
- kun haluat kytkeä höylän pois päältä, vedä pitimeen kiinnitetystä narusta
- teränsuoja estää kosketuksen pyöriviin teriin; teränsuoja avautuu automaattisesti, kun se koskettaa työstettävää kappaletta

! **kun höyläät lyhyitä, kapeita työkappaleita, käytä apuna työnintä**

- Lisävinkkejä on tarjolla web-osoitteessa [www.skileurope.com](http://www.skileurope.com)

## TAKUU / YMPÄRISTÖNSUOJELU

- Pidä työkalu ja johto puhtaina (varmista erityisesti ilma-aukkojen puhtaus)
- ! **irrota liitosjohto aina puhdistuksen ajaksi pistorasiasta**
- Tällä SKIL-tuotteella on takuu lakisääteisten/kansallisten asetusten mukaisesti; takuu ei kata normaalin kulumisen eikä ylikuormituksen tai asiattoman käsittelyn aiheuttamia vahinkoja
- Jos ilmenee vika, toimita työkalu sitä osiin **purkamatta** lähimpään SKIL-huoltoon (osoitteet ja työkalun huoltokaava ovat tarjolla web-osoitteessa [www.skileurope.com](http://www.skileurope.com)) ostotodiste mukaan liitettynä
- Hävitä työkalu lajittelemalla työkalu-, tarvike- ja pakkausmateriaalit ympäristöystävällistä kierrätystä varten (muoviset komponentit on nimetty luokiteltua kierrätystä varten)

E

## INTRODUCCIÓN

- Esta herramienta está diseñada para cepillar piezas de madera como vigas y tablas; también es adecuada para achaflanar bordes y hacer rebajes

## CARACTERÍSTICAS TÉCNICAS ①

## SEGURIDAD

- Leer y conservar este manual (poner especial atención a las instrucciones de seguridad en la parte trasera)
- Evite el daño que puedan ocasionar los tornillos, clavos y otros elementos en la pieza a trabajar; quítelos antes de cepillar
- Cuide de que el cable eléctrico está alejado de las partes móviles de su herramienta
- Ponga atención al guardar su herramienta de que el motor está apagado y las partes móviles están parados, o bien utilice el soporte de seguridad J ⑤
- SKIL únicamente puede garantizar un funcionamiento correcto de la herramienta al emplear accesorios originales
- En caso de interferencias eléctricas o mecánicas se deben parar inmediatamente la herramienta y sacar el enchufe del contacto
- Utilizar cables de prolongación completamente enrollados y seguros, con una capacidad de 16 Amp.
- Es recomendable que esta herramienta no se debe ser manejada por personas menores de la edad de 16 años
- El nivel de ruido, con la herramienta trabajando, podrá sobrepasar 85 dB(A); usar protectores auditivos
- Si llega a dañarse o cortarse el cable eléctrico durante el trabajo, no tocar el cable, sino extraer inmediatamente el enchufe de la red
- No utilizar la herramienta cuando el cable esté dañado; hágalo cambiar por una persona calificada
- Compruebe siempre que la tensión de alimentación es la misma que la indicada en la placa de características de la herramienta (las herramientas de 230V o 240V pueden conectarse también a 220V)
- Si queda alguna viruta atascada en la salida de virutas, debe desconectar el motor y, tras asegurarse de que todas las piezas móviles se han detenido completamente, desconectar el enchufe y retirar la viruta atascada
- Asegúrese de que los tornillos que ajustan la cuchilla se han apretado a mano correctamente
- Antes de utilizar la herramienta compruebe que la cuchilla no roza con nada
- Mantenga sus dedos alejados de la cuchilla rotativa
- Utilice siempre cuchillas de widia (TC) con esta herramienta
- **Desenchufar siempre la herramienta antes de realizar cualquier ajuste o cambiar algún accesorio**

## USO

- Interruptor de seguridad ②  
Evita que la herramienta se ponga en marcha accidentalmente
  - para poner en marcha la herramienta, tire del interruptor B mientras pulsa el botón A
  - la herramienta se desconecta soltando el interruptor B
- ! **antes de poner en marcha la herramienta, asegúrese de que solamente la zapata delantera de la herramienta esté tendida sobre la pieza a trabajar y que la cuchilla no la toca**
- ! **antes de apagar la herramienta debe de levantarla**

- Abrazadera de seguridad H ④
  - evita el contacto con la cuchilla rotativa
  - se abre automáticamente al cepillar rebajes
- Soporte de seguridad J ⑤
  - proteja la pieza a trabajar de daño cuando la herramienta es puesta aparte
  - se doblará hacia atrás automáticamente cuando cepillando
- Alojamiento de llave ②
- Cambio de la cuchilla ③  
Este cepillo está equipado con una cuchilla no afilable, de doble filo, de modo que, si se desafilan uno, el otro puede ser utilizado
  - ! **pare la herramienta y desenchúfela**
  - coja la llave hexagonal
  - ponga el cepillo al revés
  - afloje los tornillos C máx. 180°
  - para aflojar la cuchilla, golpear ligeramente la lámina L con un trozo de madera, tal como se muestra en la ilustración, hasta que la lámina se libere
  - saque la cuchilla de la polea con un trozo de madera
  - revierta la cuchilla y póngala de nuevo en la polea, o utilice una cuchilla nueva
- ! **la ranura de la cuchilla ha de coincidir con el canto de la polea**
- ! **compruebe que el extremo de la cuchilla próximo a la abrazadera de seguridad está alineado con el borde del soporte** (ponga una regla contra el alojamiento, tal como se muestra en la ilustración, y utilícela como tope)
  - apriete a mano los tornillos C
- ! **en caso de producirse vibraciones considerables, compruebe si se ha utilizado accidentalmente una cuchilla de HSS; deben emplearse únicamente cuchillas de widia (TC) (accesorio SKIL 2610373095)**
- ! **cambie a tiempo la cuchilla; utilice únicamente cuchillas afiladas**
- Ajuste de la profundidad de cepillado
  - gire el botón D ② para seleccionar la profundidad deseada
  - tome por referencia la flecha
- Aspiración de polvo
  - monte el adaptador para el aspirador E ④
  - monte el aspirador a la extensión F ④ para una óptima succión del polvo
- Cepillar rebajes ④
  - ! **asegurese que la cuchilla no roza con nada**
  - seleccione la profundidad de cepillado deseada
  - seleccione la profundidad del rebaje usando el tope de profundidad de rebaje G
  - coloque la herramienta sobre la pieza a trabajar
  - empiece a cepillar
  - la abrazadera de seguridad H se abre automáticamente
  - máxima anchura de rebaje 82 mm
  - máxima profundidad de rebaje 10 mm
- Sujeción y manejo de la herramienta
  - sujete la herramienta firmemente, de modo que tenga pleno control sobre ella todo el tiempo
  - guíe su herramienta paralelamente a la superficie trabajada

- no incline su herramienta para evitar indeseadas marcas de cepillado
- mantenga libres las ranuras de ventilación

## CONSEJOS DE APLICACION

- Al cepillar bajo techo se puede utilizar la bolsa de polvo (accesorio SKIL 2610391100)
- Para achaflanar bordes, utilice las ranuras en V de la zapata delantera
  - gire el botón D ② para seleccionar la profundidad de su preferencia
  - seleccione una de las dos ranuras en V K ③
  - antes de su utilización, haga una prueba con un trozo de material de descarte
- Al cepillar rebajes obtendrá mejores resultados usando una guía lateral (accesorio SKIL 2610384974) para ajustar la anchura del rebaje
- Para cepillar vigas en cantidad, con una profundidad de cepillado uniforme, el soporte para cepillo es recomendado para el uso en modo estacionario (SKIL accessory 2610384975)

CUANDO SE USE UN SOPORTE PARA CEPILLO:

**! pare la herramienta y desenchúfela antes de utilizar el soporte para cepillo**

- el soporte para cepillo está equipado con una pinza que permite el funcionamiento del cepillo de manera independiente
- ponga en marcha el cepillo primero apretando el botón A ② y después colocando la pinza sobre el interruptor B ②
- para apagar el cepillo, tire del cordón adjunto a la pinza
- el protector de la cuchilla previene del contacto directo con la cuchilla rotativa; se abrirá automáticamente cuando entre en acción con la pieza a trabajar

**! cuando realice el cepillado en piezas cortas y estrechas, utilice un bastoncito de empuje**

- Para más consejos vea [www.skileurope.com](http://www.skileurope.com)

## GARANTÍA / AMBIENTE

- Mantenga limpio el cable eléctrico y la herramienta (sobre todo las ranuras de ventilación)
  - ! desenchufar la herramienta antes de limpiar**
- Para las herramientas SKIL brindamos una garantía de acuerdo con las prescripciones legales específicas de los distintos países; los daños ocasionados por desgaste natural, sobrecarga o manejo inadecuado serán excluidos de garantía
- En caso de reclamación, envíe la herramienta **sin desmontar** junto con la factura al suministrador de la misma o al servicio técnico de SKL más próximo (los nombres así como el despiece de piezas de la herramienta figuran en [www.skileurope.com](http://www.skileurope.com))
- Clasifique la herramienta, los accesorios y los embalajes para luego poder reciclarlos de manera adecuada (los componentes plásticos están marcados para que se les pueda realizar en un reciclaje por categorías)

P

## INTRODUÇÃO

- Esta ferramenta é determinada para aplainar materiais de madeira como vigas e tábuas; ele é apropriada para chanfrar cantos e aplainar rebaixos

## CARACTERISTICAS TECNICAS ①

### SEGURANÇA

- Leia e guarde este manual de instruções (tenha especial atenção às instruções de segurança no verso)
- Evite danificar a ferramenta nos parafusos, pregos ou outros elementos contidos na peça a trabalhar; remova-os antes de começar a aplainar
- Mantenha sempre o fio fora do alcance das peças rotativas da ferramenta
- Quando guardar a ferramenta, deverá certificar-se que o motor esta devidamente parado assim como todas as peças rotativas, ou utilize o suporte de segurança J ⑤
- A SKIL só pode garantir um funcionamento perfeito da ferramenta, quando utilizada com os acessórios originais
- Em caso de anomalias eléctricas ou mecânicas, desligue imediatamente a ferramenta e desligue a ficha da tomada
- Utilizar extensões completamente desenroladas com uma capacidade de 16 Amp
- Não deverá esta ferramenta ser manuseada por pessoas com idade inferior a 16 anos
- O nível de ruído durante o trabalho pode exceder 85 dB(A); utilize protectores auriculares
- Caso o fio for danificado ou cortado durante o trabalho, não toque no fio, mas tire imediatamente a ficha da tomada
- Não utilizar ferramenta caso o fio esteja danificado; mandando-o substituir por pessoal qualificado
- Certifique-se sempre de que a tensão de alimentação está de acordo com a tensão indicada na placa de identificação da ferramenta (ferramentas com a indicação de 230V ou 240V também podem ser ligadas a uma fonte de 220V)
- Se ficar qualquer apara presa na saída de aparas, tem que desligar o motor, certificar-se de que todas as peças móveis estão completamente paradas, desligar a ficha e retirar as aparas que estão presas
- Certifique-se de que os parafusos que seguram a lâmina estão bem apertados à mão
- Antes de utilizar a ferramenta prestar atenção para que a lâmina não toca em lado nenhum
- Manter os dedos afastados da lâmina rotativa
- Utilize sempre lâminas de carbureto (TC) com esta ferramenta
- **Desligue sempre a ficha da tomada antes de proceder a qualquer ajustamento ou troca de acessório**



## MANUSEAMENTO

- Interruptor de segurança ②  
Evita que a ferramenta se ligue acidentalmente
  - a ferramenta é ligada puxando o interruptor B enquanto se carrega no botão A
  - a ferramenta desliga-se soltando o interruptor B**! antes de ligar a ferramenta, certifique-se de que apenas a base frontal assenta na peça a trabalhar e que a lâmina não toca na peça**  
**! antes de desligar a ferramenta deve levanta-la da peça a trabalhar**
- Patilha de segurança H ④
  - evita o contacto com a lâmina rotativa
  - abre automaticamente quando aplainar rebaiços
- Suporte de segurança J ⑤
  - protege a peça a trabalhar quando a ferramenta é pousada
  - dobra-se automaticamente para trás ao aplainar
- Alojamento da chave ②
- Mudança das lâminas ③  
Esta plaina está equipada com uma lâmina que não se pode afiar, com corte de ambos os lados; quando um dos lados não cortar pode utilizar o outro lado  
**! pare a ferramenta e desligue a ficha**
  - retire a chave sextavada do alojamento
  - coloque a plaina ao contrário
  - desaperte os parafusos C no max. 180°
  - para soltar a lâmina, bata na faixa L com um pedaço de madeira como ilustrado até a faixa se soltar
  - retire a lâmina do entalhe das lâminas com um pedaço de madeira
  - coloque a lâmina no entalhe em posição inversa, ou utilize uma lâmina nova**! o rasgo da lâmina deve coincidir com a saliência do entalhe das lâminas**  
**! certifique-se de que a extremidade da lâmina junto à patilha de segurança alinha com o canto da base** (coloque uma régua encostada a direito à caixa como ilustrado e utilize-a como batente)
  - aperte os parafusos C à mão**! no caso de haver uma vibração considerável, verifique se se utilizou acidentalmente uma lâmina de aço para alta velocidade (HSS); utilize apenas lâminas de carbureto (TC) (acessório SKIL 2610373095)**  
**! mude a lâmina atempadamente; use sempre lâminas devidamente afiadas**
- Regulação da profundidade de aplainamento
  - rode o botão D ② para a profundidade desejada
  - use a seta como referência
- Aspiração de pó
  - monte o adaptador para o aspirador E ④
  - aplique o aspirador à extensão F ④ para otimizar a recolha de pó
- Rebaiços ④  
**! certifique-se de que a lâmina não toca em lado nenhum**
  - seleccione a profundidade de aplainamento pretendida
  - seleccione a profundidade de rebaixo, utilizando o dispositivo de ajuste de profundidade de rebaixo G

- coloque a ferramenta sobre na peça a trabalhar
- comece a aplainar
- a patilha de segurança H abre automaticamente
- largura máxima do rebaixo 82 mm
- profundidade máxima do rebaixo 10 mm
- Manuseamento
  - segure a ferramenta com firmeza e assim terá sempre um controlo completo da mesma
  - guie a ferramenta paralelamente à peça a trabalhar
  - não incline a ferramenta de modo a evitar marcas indesejáveis
  - mantenha as ranhuras de respiração destapadas

## CONSELHOS DE APLICAÇÃO

- Em caso de trabalhos no interior, deve-se utilizar um saco de pó (acessório SKIL 2610391100)
- Para chanfrar cantos, utilize as ranhuras em V na chumaceira dianteira
  - rode o botão D ② para seleccionar a profundidade requerida
  - seleccione uma das duas ranhuras em V K ③
  - experimente sempre primeiro com uma peça de material para deitar fora
- Aplainando rebaiços obtém resultados melhores utilizando uma guia de fendas (acessório SKIL 2610384974) para regular a largura do rebaixo
- Para aplainar uma grande quantidade de peças de madeira com uma profundidade uniforme aconselha-se o uso de uma base da plaina para utilização estacionária (acessório SKIL 2610384975)  
QUANDO UTILIZAR A BASE DA PLAINA:  
**! pare a ferramenta e desligue a ficha antes de utilizar a base da plaina**
  - a base da plaina está equipada com uma braçadeira no interruptor de ligação que permite a operação independente da plaina
  - ligar a plaina premindo em primeiro lugar o botão A ② a e depois prendendo a braçadeira sobre o interruptor B ②
  - para desligar a plaina puxar o cordão que está preso à braçadeira
  - a protecção da lâmina evita o contacto com a lâmina rotativa; esta abrirá automaticamente quando empurrada pela peça a trabalhar**! não aplainar peças curtas e estreitas utilizar uma guia de empurrar**
- Para mais sugestões consulte [www.skileurope.com](http://www.skileurope.com)

## GARANTIA / AMBIENTE

- Mantenha a ferramenta e o fio sempre limpos (especialmente as ranhuras de respiração)  
**! desligar a ferramenta da fonte de corrente antes de limpar**
- Prestamos garantia para ferramentas SKIL de acordo com as disposições legais/específicas do país; avarias devidas ao desgaste normal, sobrecarga ou má utilização não estão abrangidas pela garantia

- Em caso de reclamação, enviar a ferramenta, completa (**sem desmontar**), acompanhada da factura, ao fornecedor ou ao serviço de assistência técnica SKIL mais próximo (os endereços assim como a mapa de peças da ferramenta estão mencionados no [www.skileurope.com](http://www.skileurope.com))
- No final da vida útil da ferramenta separe a ferramenta, os acessórios e a embalagem para reciclagem (os componentes plásticos estão marcados para reciclagem por categorias)

## I

## INTRODUZIONE

- Questo utensile serve per la piallatura di materiali del legno come travi e tavole; esso è adatto anche per la smussatura e la scanalatura

## CARATTERISTICHE TECNICHE ①

### SICUREZZA

- Leggere e conservare questo manuale di istruzioni (fare particolare attenzione alle istruzioni per la sicurezza alla fine)
- Rimuovere tutti i chiodi, le viti o quanto sporgente dal pezzo in lavorazione al fine di evitare possibili danneggiamenti della lama
- Tenete il cavo lontano dalle parti in movimento della utensile
- Quando ponete l'utensile da parte accertatevi che non ci siano parti in movimento e che il motore sia spento, o usare il supporto di sicurezza J ⑤
- La SKIL garantisce un perfetto funzionamento dell'utensile soltanto se vengono utilizzati accessori originali
- Nel caso di cattivo funzionamento elettrico o meccanico, spegnete subito l'utensile e staccate la spina
- Usare prolunghe non arrotolate e con capacità 16 Amp
- E preferibile non fare utilizzare gli utensili a ragazzi inferiori a 16 anni
- Durante le operazioni di lavoro il livello di rumorosità può superare 85 dB(A); utilizzare le cuffie di protezione
- Se durante un'operazione di lavoro viene danneggiato oppure troncato il cavo, non toccare il cavo ma estrarre immediatamente la spina dalla presa
- Non usare l'utensile quando il cavo è danneggiato; farlo sostituire da personale qualificato
- Controllare che la tensione dell'alimentazione sia la stessa di quella indicata sulla targhetta dell'utensile (gli utensili con l'indicazione di 230V o 240V possono essere collegati anche alla rete di 220V)
- Se del truciolo dovesse rimanere bloccato nell'uscita, si consiglia di spegnere il motore, assicurarsi che tutte le parti mobili si sono arrestate completamente, staccare la spina e rimuovere il truciolo bloccato
- Assicurarsi che le viti con le quali è fissato la lama siano ben strette
- Prima di usare l'utensile controllare che la lama non sfregi da nessuna parte

- Tenere le dita distanti della lama rotante
- Utilizzare sempre le lame al carburo di tungsteno (TC) con quest'utensile
- **Staccate sempre la spina dell'utensile prima di effettuare regolazioni o cambiare gli accessori**

## USO

- Interruttore di sicurezza ②  
Per evitare di avviare accidentalmente l'utensile
  - l'utensile si accende azionando l'interruttore B premendo il pulsante A
  - l'utensile è spento lasciando l'interruttore B
- ! **prima di avviare l'utensile, assicurarsi che solo il piedino frontale poggi sul pezzo in lavorazione e che la lama non tocchi il pezzo**
- ! **prima di spegnere l'utensile, sollevarlo dal pezzo in lavorazione**
- Staffa di sicurezza H ④
  - evita il contatto con la lama rotante
  - si apre automaticamente durante la piallatura delle scanalature
- Supporto di sicurezza J ⑤
  - protegge il pezzo in lavorazione quando ponete l'utensile da parte
  - si ripiega automaticamente all'indietro durante la piallatura
- Alloggiamento chiavi ②
- Cambiare la lama ③  
Questo pialletto è equipaggiato con una lama nonriaffilabile con taglianti da entrambi i lati, in modo che quando una parte è scheggiata o consumata si può usare l'altra
- ! **spegnere l'utensile e togliere la spina dalla presa di corrente**
  - prendere la chiave esagonale dall'alloggiamento
  - capovolgere il pialletto
  - svitare le viti C di max. 180°
  - per allentare la lama, battere dei colpetti con un pezzo di legno sulla striscia L, come da illustrazione, fino a quando la striscia si libera
  - spingere la lama fuori dal glifo utilizzando un pezzo di legno
  - riporre la lama nel glifo in posizione contraria, o usare un nuovo coltello
- ! **la scanalatura posta sulla lama deve combaciare con la rispettiva scanalatura del glifo**
- ! **assicurarsi che l'estremità della lama vicina alla staffa di sicurezza sia allineata con il bordo del piede** (ponete un righello piatto contro la custodia come da illustrazione e usarlo come tappo)
- serrare ben strette le viti C
- ! **in caso di notevole vibrazione, controllare se è stato usato accidentalmente una lama HSS; usare solo lame al carburo di tungsteno (TC) (accessorio SKIL 2610373095)**
- ! **cambiare la lama per tempo; usare solo lame affilate**
- Regolazione della profondità di passata
  - girare il pulsante D ② per selezionare la profondità desiderata

- considerare come riferimento la freccia posta sul pialletto
- Aspirazione della polvere
  - montare l'adattatore per aspirapolvere E ④
  - montare l'aspirapolvere sulla prolunga F ④ per ottenere un ottimale risucchio
- Per piallare scanalature ④
  - ! **assicurarsi che la lama non sfregi da nessuna parte**
  - selezionare la profondità di passata richiesta
  - regolare la profondità della scanalatura utilizzando la guida G per la profondità della scanalatura
  - collocare l'utensile sulla superficie da lavorare
  - iniziare la lavorazione
  - la staffa di sicurezza H si apre automaticamente
  - larghezza della scanalatura massima 82 mm
  - profondità della scanalatura massima 10 mm
- Tenuta e guida dell'utensile
  - impugnare saldamente l'utensile, in modo da avere in qualsiasi momento il controllo dell'utensile
  - mantenere l'utensile parallelo alla superficie da lavorare
  - non inclinare l'utensile per evitare una piallatura disuniforme
  - tenete libere le feritoie di ventilazione

## CONSIGLIO PRATICO

- Per lavorazioni in ambienti chiusi si consiglia di impiegare l'apposito sacchetto raccogli-polvere (accessori SKIL 2610391100)
- Per smussare gli angoli usare scanalature a V nel piedino frontale
  - ruotare la manopola D ② per selezionare la profondità necessaria
  - selezionare una delle due scanalature a V K ③
  - prima eseguire sempre una prova su un pezzo di materiale di scarto
- Eseguendo una scanalatura ottenete migliori risultati con una guida parallela (accessorio SKIL 2610384974) per regolare la larghezza della scanalatura
- Per piallare una quantità grande di travi con una profondità uniforme si consiglia il supporto per uso fisso (accessorio SKIL 2610384975)

### USANDO IL SUPPORTO:

#### ! **spegnere l'utensile e togliere la spina dalla presa di corrente prima di usare il supporto**

- il supporto è dotato di una leva per l'interruttore che permette alla pialla di operare in modo indipendente
- avviare la pialla premendo prima il pulsante A ② e spingendo quindi la leva sull'interruttore B ②
- per spegnere l'utensile, tirare la corda attaccata alla leva
- la protezione impedisce il contatto accidentale con la lama rotante; si apre automaticamente con la spinta del pezzo in lavorazione
- ! **per piallare pezzi corti o stretti utilizzare un spingipezzo**
- Per altri consigli consultare il sito [www.skileurope.com](http://www.skileurope.com)

## GARANZIA / TUTELA DELL'AMBIENTE

- Tenete sempre puliti utensile e cavo (soprattutto le feritoie di ventilazione)
  - ! **prima di pulire estrarre la spina dalla presa**
- Per gli utensili SKIL forniamo garanzia conforme alle disposizioni di legge/specifiche nazionali; guasti derivanti da usura naturale, sovraccarico o uso improprio dell'utensile sono esclusi dalla garanzia
- In caso di malfunzionamento, inviare l'utensile **non smontato** insieme a la fattura al fornitore oppure al più vicino servizio assistenza autorizzato SKIL (l'indirizzo ed il disegno delle parti di ricambio dell'utensile sono riportati su [www.skileurope.com](http://www.skileurope.com))
- Utensile, accessori ed imballaggio dovrebbero essere inviati separatamente ad una riutilizzazione ecologica (i componenti in plastica sono contrassegnati per il riciclaggio selezionato)

H

## BEVEZETÉS

- Ez a készülék például rögzített gerendák és falapok gyalulására is szolgál; a készülék sarkok hornyolására és horonygyalulására alkalmazható

## TECHNIKAI ADATOK ①

### BIZTONSÁG

- Olvassa el figyelmesen és őrizze meg a használati utasítást (különös figyelmet fordítva a hátoldalon található biztonsági utasításokra)
- Előzzük meg a csavarok, szögek és hasonlók általi sérüléseket a munkadarabokon; távolítsuk el ezeket a gyalulás megkezdése előtt
- A kábelt minden esetben tartsuk távol a szerszám forgó elemeitől
- Amennyiben eltávolodunk a szerszámtól, akkor azt ki kell kapcsolni és a mozgó alkatrészeket teljesen nyugalmi állapotba kell helyezni, vagy pedig használni a J ⑤ biztonsági kivétel
- SKIL cég kizárólag eredeti alkatrészek és kiegészítők alkalmazása esetén tudja garantálni a gép problémamentes működését
- Rendellenes viselkedés, vagy idegen zörejek esetén azonnal kapcsoljuk ki a készüléket és húzzuk ki a hálózati csatlakozót
- Hosszabbító-kábel használat esetén ügyelni kell arra, hogy a vezeték teljesen le legyen tekerve és legalább 16 A-es legyen
- A készüléket használó személy nem lehet 16 évnél fiatalabb
- Munka közben a zaj meghaladhatja a 85 dB(A); használjon fülvédőt
- Ha a kábel munkaközben megsérül vagy el van vágva, ne érjen a kábelhoz, hanem azonnal húzza ki a kábelbörtölt

- Soha ne használja a szerszámot ha a kábel sérült: cseréltesse ki szakértő által
- Mindig ellenőrizze, hogy a hálózati feszültség megegyezik-e a szerszám adattábláján feltüntetett értékkel (a 230V vagy 240V jelzésű gépek 220V feszültségre is csatlakoztathatók)
- Ha a forgácselvezetőbe beszorul a forgács, ki kell kapcsolni a motort, meg kell várni, amíg a szerszám minden mozgó része teljes nyugalmi állapotba kerül, ezután ki kell húzni a csatlakozódugót, végül pedig el kell távolítani a beszorult forgácsot
- Ellenőrizze, hogy a kést rögzítő csavarok kézi szorosságig meg vannak szorítva
- A szerszám alkalmazása előtt győződjünk meg arról, hogy a kés érintkezésmentesen forog-e
- Ujjainkat tartsuk távol a forgó késtől
- Ezt a szerszámot csak kizárólag karbidhegyű (TC) - késsel szabad használni
- **Mindig húzza ki a dugaszolóaljzatot mielőtt tartozékot cserélné vagy bármit változtatna a gép beállításán**

## ALKALMAZÁS

- Biztonsági kapcsoló ②  
Megakadályozza a szerszám véletlen megkapcsolását
  - a szerszám kikapcsolásához meg kell húzni a B kapcsolót, és ezalatt lenyomva tartani az A gombot
  - a szerszámot kikapcsoljuk a B kapcsoló kioldásával**! a szerszám bekapcsolása előtt győződjünk meg arról, hogy a talp elülső része felfekszik-e a munkadarabra és a forgo kés nem érinti-e ezt**  
**! a készülék kikapcsolása előtt azt el kell venni a munkadarabtól**
- Biztonsági keret H ④
  - megvédi a forgó késsel történő érintkezéstől
  - hornyoláskor automatikusan felnyílik
- J ⑤ Biztonsági kivétel
  - megvédi a munkadarabot, amennyiben a szerszámot egy pillanatra félre teszük
  - automatikusan visszafelé hajlik a gyalulásnál
- Hatszögkulcs tartó ②
- A kés cseréje ③  
Ez a gyalu fordítható, nem élezhető késsel van ellátva, ha az egyik oldal már tompa lett, a másik oldalt kell használni  
**! a készüléket először kapcsolja ki, majd húzza ki a konnektorból és a munkadarab megfelelő rögzítése**
  - vegyük ki az hatszögkulcsot a tartóból
  - fordítsuk fel a lapot
  - lazítsuk meg a C jelű csavart max. 180 fokkal
  - a kés kilazításához az ábrán látható módon egy fadarabbal ütögessük addig az L-alakú támasztékot, amíg ki nem lazul
  - toljuk ki a kést a késtartóból egy fadarabbal
  - tegyük vissza a kést a késtartóba fordított helyzetbe, vagy használjon új kést**! a kés rovatkájának illeszkednie kell a késtartó nyílásába**

- ! **győződjön meg róla, hogy a kés és a mellette lévő biztonsági keret egyvonalban van a talp szélével** (fektesse egy vonalzóat a ház felé az illusztráció szerint és használja ütközőként)
- szorítsa meg a C csavarokat kézi szorosságig
- ! **ha jelentős mértékű rezgést tapasztal, ellenőrizze, véletlenül nem gyorsacél (HSS) kést használt-e; kizárólag karbidhegyű (TC) késeket használjon (2610373095 SKIL tartozék)**
- ! **a kést mindig időben cserélje ki; csak éles késsel dolgozzon**

- Mélység beállítása
  - D ② jelű gombot a állítsa be a kívánt mélységre
  - lásd a nyíl szimbólumot a gyalun
- Porelszívás
  - az E ④ elszívó lemezt szereljük fel
  - az elszívó tömlőt dugjuk az F ④ adapterre a legkedvezőbb porfelvételhez
- Simitő horony ④  
**! győződjünk meg arról, hogy a kés érintkezésmentesen forog-e**
  - a kívánt mélység beállítása
  - a horonymélységet a G horonymélység-ütközővel állítsuk be
  - a készülék a munkadarabra iesszük
  - így már kezdheti is a munkálatokat a gyaluval
  - a H biztonsági keret automatikusan nyílik
  - max. horony szélesség 82 mm
  - max. horony mélység 10 mm
- A szerszám tartása és vezetése
  - a szerszámot két kézzel tartsuk szilárdan, hogy állandóan ellenőrzés alatt maradjon
  - a szerszámot a megmunkálendő munkadarab felületével tartsuk párhuzamosan
  - a szerszámot ne állítsuk keresztirányban, minthogy ezáltal nem kívánatos gyalulási nyomok keletkezhetnek
  - tartsa a szellőzőnyílásokra mindig szabadon

## HASZNÁLAT

- Zárt térben történő munkálatokhoz használjunk porzsákat (2610391100 SKIL tartozék)
  - Sarkok hornyolásához használja az elülső saruban lévő V-bevágást
    - a kívánt mélység kiválasztásához fordítsa el a D ② gombot
    - válassza ki a két V-bevágás egyikét, K ③
    - először mindig próbálja ki a műveletet egy darab hulladék anyagon
  - Horonygyalulásnál lehet jobb eredményt elérni, a horonyszélességet pedig az oldalvezetővel (2610384974 SKIL tartozék) lehet beállítani
  - Igen sok elem azonos gyalulási mélység melletti gyalulásánál tanácsos a gyalulási tartót alkalmazni (2610384975 SKIL tartozék)
- A GYALUTARTÓ ALKALMAZÁSÁNÁL:
- ! **a készüléket először kapcsolja ki, majd húzza ki a konnektorból és a munkadarab megfelelő rögzítése, mielőtt üzembehelyezné a gyalutartót**
  - a gyalutartó kapcsolható retesszel van ellátva, ilyen módon a gyalu az állandósított tartományban alkalmazható

- kapcsoljuk be a gyalut olyan módon, hogy először az A ② gombot nyomjuk le és ezt követően a kengyelt a B ② kapcsolón keresztül toljuk
- húzzuk ki a gyalu kikapcsolásához tartozó kábelt, amely a kengyelhez van hozzáerősítve
- a késvédő megakadályozza a forgó késsel való érintkezést; a munkadarabbal való érintkezésnél automatikusan kinyílik

**! a rövidebb és keskenyebb munkadarabok megmunkálásához használjunk tolóelemet**

- A [www.skileurope.com](http://www.skileurope.com)címen még több ötletet és javaslatot talál

## GARANCIA / KÖRNYEZET

- Mindig tartsa tisztán a gépet és a vezetékét (különös tekintettel a szellőzőnyílásokra)
- ! **tisztítás előtt húzza ki a csatlakozódugót**
- Fent említett termékre a SKIL a törvényes/országonként változó előírások szerint vállal garanciát; a garancia nem vonatkozik a szokványos használat során fellépő normális kopásra és a nem megfelelő használat illetve túlterhelés okozta károsodásra
- Panasz esetén küldje az **összeszerelt** gépet a vásárlást bizonyító számlával együtt a kereskedő vagy a legközelebbi SKIL szervizállomás címére (a címlista és a gép szervizdiagramja a [www.skileurope.com](http://www.skileurope.com)címen található)
- A gépet kizárólag a tartozékok és a csomagolás környezetkímélő újrafelhasználása érdekében történt különválasztása után dobja el (a méányag elemeken a kategorizált újrafeldolgozást elősegítő jelzés látható)

CZ

## ÚVOD

- Toto náradí je určeno k hoblování dřevěných materiálů jako jsou trámy a prkna; je také vhodné ke srážení hran a drážkování

## TECHNICKÉ ÚDAJE ①

### BEZPEČNOSTNÍ

- Tuto příručku s pokyny si pečlivě přečtěte a uschovejte (zvláštní pozornost věnujte bezpečnostním pokynům, uvedeným vzadu)
- Vyvarujte se poškození nožů šrouby hřebíky, před hoblováním je odstraňte
- Kabel udržujte vždy mimo pohyblivé části své náradí
- Jestliže se vzdalujete od svého nástroje, měl by být tento vypnutý a pohyblivé díly by měly být v úplném klidném stavu, nebo použijte bezpečnostní oporu J ⑤
- SKIL zajistí bezvadnou funkci náradí pouze tehdy, používáte-li původní značkové
- V případě atypického chování nebo cizích hluků ihned vypněte náradí a vytáhněte zástrčku
- Při používání prodlužovacího kabelu je třeba dbát na to, aby byl kabel úplně zarolovaný a měl kapacitu ve výši 16 A
- Uživatel tohoto náradí by měl být starší 16-ti let

- Hladina hluku může při práci přesáhnout 85 dB(A); vhodným prostředkem si chráňte udi
- Jestliže přivodní dňuru při práci podkoďte nebo proříznete, nedotýkejte se jí a okamžitě ji vytáhněte ze sítové zásuvky
- Pila se nesmí používat, je-li její přivodní dňura podkozená; nechte si ji kvalifikovanou osobou vyměnit
- Vždy zkontrolujte, zda je napájecí napětí stejné jako napětí uvedené na typovém štítku nástroje (náradí určené k napájení 230V nebo 240V lze použít též v síti 220V)
- Jestliže uvázne hoblina ve vývodu, vypněte motor a zkontrolujte, zda se všechny pohyblivé části zastavily, vytáhněte zástrčku a odstraňte uvázlou hoblinu
- Zkontrolujte, zda šrouby, se kterými jsou nože připraveny, jsou dokonale utaženy
- Před použitím náradí zkontrolujte zda se nože při otáčení nikde neotírají se o plášť hobliku
- Craňte své prsty před rotujícími noži
- Používejte pouze nože z tvrdých kovů (TC) s tímto náradím
- **Před seřizováním, měněním pilových listů a příslušenství, vždy vytáhněte zástrčku náradí z el. sítě**

## POUŽITÍ

- Bezpečnostní spínač ②  
Zabraňuje neúmyslnému spuštění náradí
  - náradí se uvede do chodu povytažením spínače B při současném stisknutí tlačítka A
  - náradí se vypne uvolněním spínače B
- ! **před začátkem hoblování se přesvědčte, že přední patka doléhá celou plochou na obrobek a nože se nedotýkají obrobku**
- ! **vždy před ukončením hoblování zvedněte patku od obrobku**
- Bezpečnostní lišta H ④
  - brání doteku s rotujícími nožem
  - automaticky se otevírá při hoblování drážek
- Bezpečnostní opora J ⑤
  - chrání obrobek před poškozením při odložení hobliku
  - automaticky se vrátí zpět do původní polohy při hoblování
- Uložení klíče ②
- Výměna nožů ③  
Hoblík je vybaven oboustranným nožem, který se však nedá brousit; když je jedna strana tupá, musí se použít druhá
- ! **náradí vypnout, zástrčku vytáhnout ze zásuvky**
  - šestihřanný klíč vyjmoat z držáku
  - otočit hoblík spodní stranou nahoru
  - uvolnit šrouby C max. 180°
  - pro uvolnění nože poklepejte na část L kusem dřeva, jak to ukazuje obrázek, dokud se tato část neuvolní
  - nůž vyjmout z nožové bubínkové lišty pomocí kousku dřeva
  - nůž vložit obráceně do nožové bubínkové lišty, nebo použijte nový nůž

- ! **drážky nože musí licovat s nožovou bubínkovou lištou**
- ! **zajistěte, aby byl konec nože vyrovnán s okrajem patky** (pravítko nastavte naplocho proti krytu jak to ukazuje obrázek a použijte je jako zarážku)
- náležitě utáhněte šrouby C
- ! **dojde-li ke značným vibracím, zkontrolujte, zda jste náhodou nepoužili nůž HSS; použijte výhradně nože z tvrdých kovů (TC) (příslušenství SKIL 2610373095)**
- ! **nůž pravidelně vyměňovat; používejte pouze ostré nože**
- Nastavení hloubky hoblování
  - knoflík D ② otáčet až do požadované hloubky
  - viz šipku na hoblíku
- Odsávání prachu
  - odsávací plošinku E ④ namontovat
  - odsávací hadice nasazená na adaptér F ④ umožní optimální odsávání
- Drážkování ④
  - ! **ujistěte se, že se nože při otáčení nikde neotírají o plášť hoblíku**
  - nastavte požadovanou hloubku hoblování
  - nastavte drážkovací hloubku užitím voliče G
  - umístěte hoblík na obrobek
  - začněte hoblovat
  - bezpečnostní lišta H se otevírá automaticky
  - maximální šířka drážkování je 82 mm
  - maximální hloubka drážkování je 10 mm
- Držení a vedení nářadí
  - držte nářadí pevně oběma rukama aby při hoblování byl pod kontrolou
  - držte hoblík souběžně s opracovanou plochou
  - dbejte aby hoblík nehyl zkřížený tím se vyhnete nežádoucím drážkám
  - udržujte větrací štěrbinu volně

## UŽIVATELSKÉ POKYNY

- Při hoblování v místnosti můžete použít sáček na hobliny (SKIL příslušenství 2610391100)
  - Ke srážení hran používejte drážky V v přední patce
    - kotoučovým ovladačem D ② zvolte požadovanou hloubku
    - zvolte jednu ze dvou drážek V K ③
    - vždy nejprve proveďte zkoušku na očištěném kousku materiálu
  - Při drážkování můžete použít bočního dorazu (SKIL příslušenství 2610384974) pro nastavení šířky drážkování
  - Při hoblování většího množství stejných obrobků je výhodné použít stojan k hoblíku (SKIL příslušenství 2610384975)
- V PŘÍPADĚ POUŽITÍ STOJANU K HOBLÍKU:
- ! **před použitím stojanu k hoblíku nářadí vypnout, zástrčku vytáhnout ze zásuvky**
  - stojan k hoblíku je vybaven spínačem, který umožňuje hoblíku pracovat nezávisle na jeho vlastním spínači

- nejdříve sepněte spínač hoblíku B ② a zaaretujte knoflíkem A ② a poté dle potřeby spouštějte hoblík pomocí spínače na stojanu
- jestliže chcete hoblík vypnout, vytáhněte kabel přiložený ke spínači u stojanu
- chránič nožů zabraňuje kontaktu s rotujícími noži; přitlačení k obrobku se automaticky otevírá
- ! **při hoblování krátkých nebo úzkých obrobků použijte přitlačný prostředek**
- Další tipy najdete na [www.skileurope.com](http://www.skileurope.com)

## ZÁRUKA / ŽIVOTNÍ PROSTŘEDÍ

- Nástroj a přívodní šňůru udržujte čisté (zejména větrací štěrbinu)
  - ! **před čištením nástroje rozpojte přívodní šňůru**
- Na tento výrobek značky SKIL platí záruka podle statutárních regulací dané země; poškození způsobené běžným opotřebením, přetížením a nesprávným použitím není zárukou kryto
- V případě urgencye zašlete nástroj **nerozbraný** spolu s potvrzením o nákupu své prodejně nebo nejbližšímu servisnímu středisku SKIL (adresy a servisní schéma nástroje najdete na [www.skileurope.com](http://www.skileurope.com))
- Před vyřazením lze nástroj, doplňky a balení rozřadit do ekologických kategorií k recyklaci (plastové součástky jsou označeny ke kategorizované recyklaci)

TR

## GİRİŞ

- Bu atletle ahşap yüzeylerin planyası için geliştirilmiştir; aynı zamanda kolayca köşeleri pahlar ve oluk açar

## TEKNİK VERİLER ①

### GÜVENLİK

- Bu kullanma kılavuzunu okuyun ve saklayın (arkadaki güvenlik uyarılarına özel dikkat gösterin)
- İş parçanızda bulunabilecek vidalar, çiviler ve benzeri parçaların nedeniyle meydana gelebilecek hasarlardan kaçınınız; planya işleme başlamadan önce bu gibi parçaları iş parçasından çıkarınız
- Kabloyu daima aletinizin dönen parçalarından uzak tutunuz
- Aletinizi bırakıp gitmeden önce mutlaka kapatın ve döner parçalarını tam olarak durmasını bekleyiniz, ya da J ⑤ güvenlik desteği kullanınız
- SKIL sadece orjinal aksesuarlar kullanıldığında aletin düzgün çalışmasını garanti eder
- Alet normal çalışmıyorsa veya değişik gürültüler geliyorsa, aleti hemen kapatın ve fişi prizden çekiniz
- Uzatma kablosu kullanıyorsanız, kablunun tam olarak açılmış olmasına ve en azından 16 A'lık bir kapasiteye sahip olmasına dikkat ediniz
- Bu aleti 16 yaşından küçükler kullanamaz
- Cihaz çalışırken gürültü seviyesi 85 dB(A) desibele kadar çıkabilir; kulak koruyucu kullanınız
- Eğer cihazı kullanırken kordon hasar görür yada kesilirse, kordona kesinlikle dokunmayınız ve derhal fişi çekiniz

- Kordon hasarlı iken cihazı kesinlikle kullanmayınız; uzman bir kişi tarafından değiştiriniz
- Güç geriliminin, cihazın özellik plakasında belirtilen voltaj değeriyle aynı olduğunu sık sık kontrol edin (230V veya 240V aletler 220V kaynağa bağlanabilir)
- Eğer talaş çıkışı sırasında herhangi bir parça sıkışırsa, motoru kapatmanız gerekir; hareket halindeki bütün parçaların durduğundan emin olduktan sonra fişi prizden çekin ve sıkışan yongayı çıkarın
- Bıçağı tutan vidaların elinizle sıkıştırıldığından emin olun
- Aleti kullanmadan önce, bıçağın herhangi bir yere sürtünmeden döneceğinden emin olun
- Parmaklarınızı dönen bıçaktan uzak tutun
- Bu aletle sadece karbid-uçlu (TC) bıçak kullanın
- **İstedığınız ayar değişikliklerini ve aksesuar değişikliklerini yapmadan önce mutlaka şebeke fişini prizden çekin**

## KULLANIM

- Güvenlik şalteri ②  
Aletin yanlışlıkla çalışmasını önler  
- alet, A düğmesi basılı durumdayken B şalterine çekilerek çalıştırılır  
- B şalterinin gevşetilmesiyle alet kapanır  
**! aleti çalıştırmadan önce yalnız ön pabucun iş parçasına temas ettiğinden, bıçağın iş parçasına değmediğinden emin olun**  
**! aletinizi kapamadan önce iş parçası üzerinden çekin**
- Emniyet braketi H ④  
- dönen bıçakla teması önler  
- zıvana açarken otomatik olarak açılır
- Güvenlik desteği J ⑤  
- aleti bir an için elinizden bıraktığınızda iş parçasını korur  
- planya işlemi sırasında otomatik olarak geri çekilir
- Anahtar yuvası ②
- Bıçağın değiştirilmesi ③  
Bu planya, çift taraflı, bilenmez bıçakla donatılmış olup, bıçağın bir tarafı körelince diğer tarafı kullanılmalıdır  
**! aleti kapatın ve fişi prizden çekin**  
- altıgen anahtarı tutucusundan alın  
- planyanın alt tarafını yukarı çevirin  
- vidaları C maksimum 180° gevşetin  
- bıçağı gevşetmek için, L şeridinde bir tahta parçası ile (şekilde görüldüğü gibi) hafifçe vurun; şerit böylece yerinden çıkacaktır  
- bir tahta parçası yardımı ile bıçağı bıçak makarasından çıkarın  
- bıçağı ters çevirerek bıçak makarasına geri takın, yeni bıçak kullanın  
**! bıçak olukları bıçak makarası çubuğuna uymalıdır**  
**! bıçağın ve yakın taraftaki emniyet brakentinin ayağın kenarıyla aynı hizada olduğundan emin olun** (resimde gösterildiği gibi bir cetveli muhafazanın karşısına düz olarak koyun ve stopaj olarak kullanın)  
- C vidalarını parmakla açılmayacak şekilde sıkın

**! dikkate değer ölçüde titreşim olması halinde, yanlışlıkla bir HSS-bıçağın kullanılıp kullanılmadığını kontrol edin, sadece karbid-uçlu (TC) bıçaklar (SKIL aksesuarı 2610373095) kullanın**

- **! bıçağı zamanında değiştirin; daima keskin bıçak kullanın**
- Planya derinliğinin ayarlanması  
- istediğiniz planya derinliğini ayarlamak için düğmeye D ② basın  
- planya üzerindeki ok sembolüne bakın
- Toz emme  
- emme levhasını E ④ monte edin  
- optimal kapasiteyi sağlamak üzere emme hortumunu adaptörü F ④ takın
- Lamba açma planyası ④  
**! bıçağın hiçbir yere temas etmeden döndüğünden emin olun**  
- istediğiniz planya derinliğini ayarlayın  
- lamba derinliğini oluk derinlik mesnedi G ile ayarlayın  
- aleti iş parçası üzerine konumlandırın  
- şimdiki artık planya işlemine başlayabilirsiniz  
- emniyet braketi H otomatik olarak açılır  
- maksimum oluk genişliği 82 mm'dir  
- maksimum oluk derinliği 10 mm'dir
- Aletin tutulması ve yönlendirilmesi  
- daima kontrolünüz altında olabileceğinden aleti iki elinizle tutun  
- aleti, işlediğiniz yüzeye paralel olarak tutun  
- aletin yüzeye olan paralellliğini bozmayın, aksi takdirde işlenen yüzeyde istenmeyen planya izleri oluşur  
- havalandırma diklerini kapatmayın

## UYGULAMA

- Kapalı mekânlarda planya yaparken bir toz torbası kullanın (SKIL aksesuarı 2610391100)
  - Köşeleri pahlarken, ön pabuçtaki V-oyuklarını kullanın  
- gerekli derinliğiseçmek için D ② düğmesini çevirin  
- iki K ③ V-oyuklarından birisini seçin  
- daima önce bir parça malzeme üzerinde deneme yapın
  - Lamba açma planyası sırasında şu elemanları kullanırsanız daha iyi sonuç alırsınız oluk genişliğini ayarlamak üzere bir yan dayamak (SKIL aksesuarı 2610384974)
  - Çok sayıda dilmenin aynı planya derinliğinde planya edilmesi sırasında sabit planya tezgâhında kullanıma olanak sağlayan planya tespit tertibatının kullanılmasında yarar vardır (SKIL aksesuarı 2610384975)
- BİR PLANYA TESPİT TERTİBATINI KULLANIRKEN:**  
**! planya tespit tertibatını kullanmadan önce, aleti kapatın ve fişi prizden çekin**
- planyayı, planya tezgâhında kullanabilmek için bir şalter kelepçesi öngörülmüştür
  - planyayı çalıştırmak için önce A ② düğmesine basın, sonra anahtar B ② şalteri üzerindeki kelepçeyi itin
  - planyayı durdurmak için planyaya bağlı olan kordonu çekin

- biczak koruma muhafazası dönen biczakla temasi önler; iş parçası ile itildiğinde bu muhafaza otomatik olarak açılır

**! kısa ve dar parçaları planya ederken bir itme veya besleme tertibatı kullanın**

- Daha fazla ipucu için [www.skileurope.com](http://www.skileurope.com) sitesini gezin

## GARANTİ / ÇEVRE

- Aleti ve kablosunu daima temiz tutun (özellikle havalandırma yuvalarını)  
**! temizlemeden önce, cihazın fişini prizden çekin**
- Bu SKIL ürünü yasal/ülkeye özel yönetmeliklere göre garanti altındadır, normal aşınma ve yıpranmadan doğabilecek hasarlar, aşırı yüklenme veya yanlış kullanım garanti kapsamında değildir
- Şikâyet durumunda, aleti ambalajıyla birlikte satın alma belgenizde ekleyerek satıcınıza veya en yakın SKIL servisine ulaştırın (adresler ve aletin servis şemaları [www.skileurope.com](http://www.skileurope.com) adresinde listelenmiştir)
- Aletin atılması gerektiğinde aleti, aksesuarları ve ambalajları çevre dostu geri dönüşüm için düzenleyin (plastik bileşenler kategorize geri dönüşüm için etiketlidir)

PL

## WSTĘP

- Niniejsze elektronarzędzie znajduje zastowanie do strugania materiałów z drzewa takich jak belki i deski; nadaje się również do ukosowania naroży i strugania krawędzi

## PARAMETRY TECHNICZNE ①

### WSKAZÓWKI BEZPIECZEŃSTWA

- Proszę przeczytać i zachować niniejszą instrukcję obsługi (zwrócić szczególną uwagę na instrukcję na odwrotnej stronie)
- Uwaga na tkwiące gwoździe, śruby i inne twarde przedmioty; przed przystąpieniem do obróbki powinny być usunięte z obrabianego przedmiotu
- Kabel zasilający powinien się stale znajdować w bezpiecznej odległości od wirującej części elektronarzędzia
- Przed pozostawieniem elektronarzędzia należy odłączyć zasilanie elektryczne i odczekać do całkowitego zatrzymania się wrzeciona, lub zastosować wspornik zabezpieczenie J ⑤
- SKIL może zagwarantować bezawaryjne działanie narzędzia tylko przy korzystaniu z oryginalnego wyposażenia dodatkowego
- W przypadku stwierdzenia nietypowego zachowania się elektronarzędzia lub wydawania obcych odgłosów natychmiast wyłączyć zasilanie i wyjąć wtyk z gniazda sieciowego
- W przypadku wykorzystywania kabla przedłużającego należy zwrócić uwagę, aby był maksymalnie nawinięty na bęben oraz był przystosowany do przenoszenia prądu o natężeniu przynajmniej 16 A
- Elektronarzędzie nie powinno być obsługiwane przez osoby w wieku poniżej lat 16

- Poziom hałasu podczas pracy może przekraczać 85 dB(A); używać sprzęt do ochrony słuchu
- W przypadku uszkodzenia lub przecięcia przewodu podczas pracy, nie wolno go dotykać, tylko należy natychmiast wyciągnąć z gniazda wtyczkę
- Pod żadnym pozorem nie wolno korzystać z narzędzia z uszkodzonym przewodem; zleć jego wymianę wykwalifikowanej osobie
- Każdorazowo sprawdzać, czy napięcie zasilania jest zgodne z napięciem podanym na tabliczce znamionowej urządzenia (narzędzia na napięcie znamionowe 230V lub 240V zasilac można także napięciem 220V)
- Jeżeli jakikolwiek zrębek drewna zaklinuje się w otworze wiórowym, wyłączyć silnik i sprawdzić czy wszystkie części ruchome zatrzymały się, wyciągnąć wtyczkę i usunąć zaklinowany zrębek
- Sprawdzić czy śruby mocujące nóż są odpowiednio ręcznie zaciśnięte
- Przed uruchomieniem elektronarzędzia należy się upewnić, czy noże tnące mogą się swobodnie obracać
- Nie zbliżać palców do obracających się noży tnących struga
- Należy stosować tylko noże tnące wykonane ze węglików spiekanych (TC)
- **Przed przystąpieniem do wykonywania jakichkolwiek czynności obsługowych przy maszynie, w czasie przerw w pracy jak również po jej zakończeniu wyjąć wtyk z gniazda sieciowego**

## UŻYTKOWANIA

- Wylącznik bezpieczeństwa ②  
Należy unikać przypadkowego uruchomienia elektronarzędzia
  - narzędzie włączyć, ciągnąc wylącznik B i jednocześnie wciskając pokrętko A
  - wylączenie następuje w wyniku zwolnienia wylącznika B**! przed rozpoczęciem strugania przednia powierzchnia przetwarzająca struga musi płasko przylegać do obrabianej powierzchni natomiast noże tnące powinny się swobodnie poruszać**  
**! przed wyłączeniem elektronarzędzia należy go unieść z obrabianego przedmiotu**
- Klamra bezpieczeństwa H ④
  - zabezpiecza przed kontaktem z obracającym się nożem
  - otwiera się samoczynnie przy struganiu wręgów
- Wspornik zabezpieczający J ⑤
  - chroni obrabiany przedmiot w przypadku chwilowego odstawienia elektronarzędzia
  - przy rozpoczęciu obróbki jest automatycznie odchylany do tyłu
- Gniazdo przechowywania klucza ②
- Wymiana noży tnących ③  
Strug wyposażony jest w zestaw dwustronnych noży tnących nie podlegających ponownemu ostrzeniu; w przypadku stępienia się ostrza z jednej strony należy użyć ostrza z drugiej strony  
**! elektronarzędzie wyłączyć i wyjąć wtyk z gniazda sieciowego**



- wyjąć klucz sześciokątny
- elektronarzędzie obrócić płytą podstawy ku górze
- wszystkie śruby C poluzować max. o 180°
- aby wyjąć nóż, należy lekko uderzać drewnianym kłociem element L, aż do jego poluzowania (patrz rysunek)
- kawałkiem drewna wysunąć nóż z wałka struga
- nóż obrócić i zamontować powtórnie w wałku lub użyć nowego noża
- ! **rowek noża musi dokładnie pasować do listwy w gnieździe wałka**
- ! **sprawdzić, czy koniec noża w pobliżu klamry bezpieczeństwa znajduje się w jednej linii z krawędzią stopki** (w tym celu na obudowie należy płasko położyć linijkę tak jak to pokazano na rysunku i wykorzystać ją jako ogranicznik)
- ręcznie zacisnąć śruby C
- ! **w przypadku znacznych wstrząsów, sprawdzić czy przypadkiem nie włączono do użycia noża HSS; używać wyłącznie noży (TC) z nakładką z węglików spiekanych (osprzęt SKIL 2610373095)**
- ! **w przypadku stępienia się ostrza natychmiast go wymienić; należy wykorzystywać tylko ostre noże**
- Regulacja głębokości strugania
  - w celu ustawienia wymaganej głębokości strugania pokręcać pokrętką D ②
  - patrz symbol strzałki na obudowie struga
- Odsysanie pyłu
  - zamontować płytę odsysania E ④
  - wąż odsysania przyłączyć do króćca F ④ osiągnięcia optymalnych efektów odsysania umożliwia
- Struganie krawędzi ④
  - ! **należy się upewnić czy noże mogą się swobodnie obracać**
  - ustawić wymaganą głębokość strugania
  - ustawić wymaganą głębokość rowka przy pomocy zderzaka G
  - ustawić odpowiednio elektronarzędzie na obrabianym przedmiocie
  - teraz można rozpocząć obróbkę
  - klamra bezpieczeństwa H otwiera się automatycznie
  - maksymalna szerokość krawędziowania 82 mm
  - maksymalna głębokość strugania 10 mm
- Utrzymywanie i prowadzenie elektronarzędzia
  - elektronarzędzie prowadzić oburącz utrzymując stałą kontrolę nad jego przemieszczaniem
  - elektronarzędzie prowadzić równoległe do powierzchni obrabianego przedmiotu
  - nie należy przechylać elektronarzędzia, dzięki czemu unikniemy wycinania niepożądanych zagłębień
  - nie zastaniać otworów wentylacyjnych

## WSKAZÓWKI UŻYTKOWANIA

- Przy struganiu wewnątrz pomieszczeń zaleca się stosowanie worka na wióry (osprzęt SKIL 2610391100)
- Do ukosowania naroży wykorzystać rowki w kształcie litery V w przednim kloku
  - obrócić pokrętkę D ② aby wybrać pożądaną głębokość

- wybrać jeden z dwóch rowków w kształcie litery V K ③
- zawsze wypróbować na kawałku zbędnego materiału
- Struganie krawędzi ułatwi Państwu ogranicznik (osprzęt SKIL 2610384974) do ustalenia wymaganej szerokości rowka
- Przy wykonywaniu strugania wielu belek na podobną głębokość zaleca się stosowanie specjalnego uchwytu (osprzęt SKIL 2610384975) struga umożliwiający stacjonarne jego wykorzystanie
- W PRZYPADKU STOSOWANIA UCHWYTU:
  - ! **przed uruchomieniem stosowania uchwytu, elektronarzędzie wyłączyć i wyjąć wtyk z gniazda sieciowego**
  - wyposażony jest on w specjalną obejmę blokującą przycisk włącznika struga tak aby można go było zastosować do pracy stacjonarnej
  - należy włączyć strug wcisnąć przycisk A ② a następnie nasunąć obejmę na przycisk włącznika B ②
  - w celu wyłączenia struga należy pociągnąć za sznurek przyczepiony do obejmę
  - odpowiednia osłona zabezpiecza przed przypadkowym kontaktem z nożami tnącymi; uchyla się automatycznie przy wprowadzaniu obrabianego przedmiotu
  - ! **przy obróbce przedmiotów krótkich i wąskich stosować do wymuszania posuwu specjalny popychacz**
- Więcej wskazówek można znaleźć pod adresem [www.skileurope.com](http://www.skileurope.com)

## GWARANCJA / ŚRODOWISKO

- Zawsze dbać o czystość narzędzia i przewodu zasilającego (a szczególnie otworów wentylacyjnych)
  - ! **przed przystąpieniem do czyszczenia należy wyjąć wtyk z gniazda sieciowego**
- Niniejszy wyrób marki SKIL podlega ustawowej gwarancji/ zgodnie z przepisami krajowymi; uszkodzenia wynikłe wskutek normalnego zużycia, przeciążenia lub nieprawidłowej obsługi nie są objęte gwarancją
- W razie reklamacji, prosimy o przysłanie **nierozmontowanego** urządzenia wraz z dowodem zakupu do dostawcy lub najbliższego serwisu firmy SKIL (adresy oraz diagram serwisowy urządzenia znajdują się na stronach [www.skileurope.com](http://www.skileurope.com))
- Urządzenie należy likwidować z wykorzystaniem przyjaznego dla środowiska przerobu wtórnego, rozdzielając narzędzie, akcesoria i opakowanie (na potrzeby specjalistycznego przerobu wtórnego składniki plastikowe są oznakowane)

RU

## ВВЕДЕНИЕ

- Этот инструмент предназначен для строгания древесных поверхностей, таких как брусья и доски, а также для снятия фасок и выборки фальца

## ТЕХНИЧЕСКИЕ ДАННЫЕ ①

## БЕЗОПАСНОСТЬ

- Прочитайте данную инструкцию и храните её в надёжном месте (обратите особое внимание на меры безопасности в конце инструкции)
- Избегайте повреждения станка винтами, гвоздями и прочими элементами, которые могут находиться в вашей заготовке, удаляйте их перед началом строгания
- Следите за тем, чтобы сетевой шнур не находился рядом с движущимися деталями инструмента
- Перед тем как положить инструмент, выключите двигатель и убедитесь в том, что все движущиеся детали полностью остановились, или используйте опору безопасности J ⑤
- SKIL обеспечивает надёжную работу инструмента только при использовании соответствующих приспособлений
- В случае любой электрической или механической неисправности немедленно выключите инструмент и выньте вилку из розетки
- Используйте полностью сматываемые и безопасные удлинители, рассчитанные на ток не менее 16 А
- Этим инструментом не должны пользоваться лица моложе 16 лет
- Поскольку уровень шума при работе данного инструмента может превышать 80 dB(A), всегда используйте защиту для ушей
- При повреждении или разрезании провода во время работы не прикасайтесь к проводу, и немедленно разъедините штепсельный разъём
- Никогда не используйте инструмент, если провод повреждён; необходимо, чтобы квалифицированный специалист заменил провод
- Обязательно убедитесь, что напряжение питания соответствует напряжению, указанному на фирменном штепселе инструмента (инструменты, рассчитанные на напряжение 230 В или 240 В, можно подключать к питанию 220 В)
- Если выход забился стружкой, следует выключить двигатель, дождаться полного останова всех движущихся деталей, отсоединить вилку сетевого шнура от сети и удалить застрявшую стружку
- Затяните от руки винты, которыми крепится нож
- Перед использованием инструмента удостоверьтесь, что нож не задевает за какие-либо элементы инструмента
- Держите пальцы на безопасном расстоянии от вращающегося ножа
- В данном инструменте используйте только ножи с карбидной режущей насадкой
- **Перед регулировкой или сменой принадлежностей обязательно выньте вилку из сетевой розетки**

## ИСПОЛЬЗОВАНИЕ

- Выключатель-предохранитель ②  
Предназначен для предотвращения случайного включения инструмента  
- инструмент включается, если сначала нажать на кнопку А, а затем – на выключателя В

- выключение инструмента производится путем освобождения выключателя В
- ! **перед включением инструмента убедитесь, что только передний башмак лежит на обрабатываемой детали, и нож не касается его**
- ! **перед тем как выключить инструмент, его следует поднять над обрабатываемым изделием**
- Ващитное ограждение H ④
  - предотвращает контакт с вращающимся
  - автоматически открывается при обработке пазов
- Опора-предохранитель J ⑤
  - предохраняет заготовку от повреждения при убирации инструмента
  - автоматически отклоняется назад во время строгания
- Место для хранения ключа ②
- Замена ножа ③  
Этот рубанок снабжен незатачиваемым ножом с режущими краями с обеих сторон; поэтому если одна сторона затупилась, можно использовать другую
- ! **выключите инструмент и отсоедините вилку**
  - возьмите шестигранный ключ из того места, где он хранится
  - переверните рубанок верхней стороной вниз
  - отверните винты С максимум на 180°
  - для ослабления ножа постучите по лезвию L деревянным бруском, как показано на рисунке, пока лезвие не освободится
  - вытолкните нож из его держателя деревянным бруском
  - вставьте его обратно в перевернутой позиции, или используйте поный нож
- ! **паз на ноже должен соответствовать выступу в держателе**
- ! **совместите конец ножа, находящийся рядом с защитным ограждением, с кромкой ограждения** (приложите грань линейки к корпусу, как показано на рисунке, и используйте ее как инструмент для профилирования откоса)
- затяните от руки винты С
- ! **при сильной вибрации проверьте, не используется ли по ошибке нож из инструментальной стали; используйте только нож с карбидной режущей насадкой (позиция SKIL 2610373095)**
- ! **заменяйте нож своевременно; пользуйтесь только острыми ножами**
- Настройка глубины строгания
  - поворачивайте ручку D ② для выбора требуемой глубины
  - используйте стрелку на рубанке для ориентации
- Отсасывание пыли
  - установите адаптер E ④ для подсоединения пылесоса
  - подсоедините пылесос к удлинителю F ④ для обеспечения эффективного отсасывания пыли

- Выборка фальца ④  
! **убедитесь, что нож не задевает за какие-либо элементы инструмента**
- выберите требуемую глубину строгания
- установите требуемую глубину шпунтования с помощью устройства для регулировки глубины шпунтования G
- положите инструмент на обрабатываемое изделие
- начните обработку
- защитное ограждение H откроется автоматически
- максимальная ширина фальца 82 мм
- максимальная глубина фальца 10 мм
- Как держать инструмент и работать им
- крепко держите инструмент обеими руками, чтобы вы могли постоянно контролировать инструмент
- ведите инструмент параллельно рабочей поверхности
- не наклоняйте инструмент во избежание появления нежелательных отметин при строгании
- не накрывайте вентиляционные отверстия

## СОВЕТЫ ПО ИСПОЛЬЗОВАНИЮ

- Когда Вы работаете рубанком в помещении, можно воспользоваться пакетом для пыли или переходником для пылесоса (позиция SKIL 2610391100)
  - Для снятия фасок используйте V-образные пазы в переднем упоре
  - поверните ручку D ② для выбора требуемой глубины
  - выберите один из двух V-образных пазов K ③
  - сначала попробуйте снять фаски на куске ненужного материала
  - Когда Вы выбираете фальц, Вы можете получить результаты, с помощью направляющей планки (позиция SKIL 2610384974) для регулировки ширины фальца
  - При обработке большого количества бруса с одинаковой глубиной строгания рекомендуется использовать стационарную стану (позиция SKIL 2610384975)
- СТАНИНА ПИЛЫ:

**! выключите инструмент и отсоедините вилку перед использованием станины пилы**

- станина пилы оборудована стопором выключателя, что делает возможным независимую работу пилы
- включите пилу, нажав сначала кнопку A ②, а затем переведите стопор в положение, фиксирующее кнопку выключателя B ②
- для того, чтобы выключить пилу, потяните за тросик, прикрепленный к фиксатору выключателя

- защитное ограждение ножа предотвращает соприкосновение с вращающимся ножом; оно автоматически открывается при касании обрабатываемой детали

**! при обработке коротких, узких деталей используйте толкающее приспособление**

- См дополнительную информацию в [www.skileurope.com](http://www.skileurope.com)

## ГАРАНТИЯ / ОХРАНА СРЕДЫ

- Всегда содержите инструмент и его шнур в чистоте (особенно вентиляционные отверстия)  
! **перед чистой инструмента нужно разъединить штепсельный разъем**
- Это изделие SKIL имеет гарантию в соответствии с установленными правилами; повреждение вследствие нормального использования, перегрузки или неверного обращения не включены в гарантию
- При неисправности отошлите инструмент в **неразобранном** виде вместе с доказательством покупки дилеру или в ближайший отдел обслуживания SKIL (адреса и схема обслуживания инструмента приводятся в [www.skileurope.com](http://www.skileurope.com))
- Если нужно избавиться от инструмента, рассортируйте инструмент, принадлежности и упаковку для переработки (пластмассовые компоненты имеют этикетку с указанием категории переработки)

GR

## ΕΙΣΑΓΩΓΗ

- Αυτό το εργαλείο προορίζεται για το πλάνισμα υλικών από ξύλο, π.χ. καθρόνια και σανίδες; είναι επίσης κατάλληλο για το σπάσιμο ακμών και το πλάνισμα όριων γλυφής

## ΤΕΧΝΙΚΑ ΧΑΡΑΚΤΗΡΙΣΤΙΚΑ ①

### ΑΣΦΑΛΕΙΑ

- Διαβάστε και φυλάξτε αυτές τις οδηγίες χρήσεως (δώστε ιδιαίτερη σημασία στις οδηγίες ασφαλείας στο πίσω μέρος)
- Αποφεύγετε τις βλάβες που μπορεί να προκληθούν από βίδες, καρφιά ή άλλα ξένα στοιχεία που ίσως υπάρχουν μέσα στο κομμάτι που κατεργάζεστε; αφαιρέστε τα προτού αρχίσετε το πλάνισμα
- Να κρατάτε πάντα το καλώδιο μακριά από κινούμενα μέρη του ηλεκτροεργαλείου σας
- Τοποθετείστε το εργαλείο σε ασφαλές σημείο όταν τελειώσετε την εργασία σας και παράλληλα κλείστε το διακόπτη και βεβαιωθείτε ότι όλα τα κινούμενα τμήματα του εργαλείου έχουν σταματήσει εντελώς, ή χρησιμοποιείτε τα στήριγμα ασφαλείας J ⑤
- Η SKIL εγγυάται την τέλεια λειτουργία του εργαλείου μόνο όταν χρησιμοποιούνται αυθεντικά εξαρτήματα
- Σε περίπτωση ηλεκτρικής ή μηχανικής κακής λειτουργίας, σταματήστε αμέσως το εργαλείο και βγάλτε το από την πρίζα

- Χρησιμοποιείτε ασφαλείς προεκτάσεις καλωδίων χωρίς να είναι τυλιγμένες σε τροχό και με χωρητικότητα 16 Amps
- Αυτό το εργαλείο δεν πρέπει να χρησιμοποιείται από άτομα ηλικίας κάτω των 16 ετών
- Η ηχητική στάθμη κατά την εργασία ενδέχεται να ξεπεράσει τα 85 dB(A); γι' αυτό θα πρέπει να φοράτε προστασία ακοής
- Σε περίπτωση που υποστεί βλάβη ή κοπεί το καλώδιο κατά την εργασία, μην αγγίζετε το καλώδιο, αλλά αποσυνδέστε αμέσως το φως από την πρίζα
- Ποτέ μη χρησιμοποιείτε το εργαλείο όταν έχει υποστεί βλάβη το καλώδιο; το καλώδιο θα πρέπει να αντικατασταθεί από έναν εξειδικευμένο τεχνίτη
- Βεβαιωθείτε ότι η τάση του παρεχόμενου ρεύματος είναι ίδια με την τάση που υποδεικνύεται στην πινακίδα δεδομένων του εργαλείου (εργαλεία που φέρουν την ένδειξη 230V ή 240V μπορούν να συνδεθούν επίσης σε πρίζα 220V)
- Αν κάποιο θραύσμα φρακαριστεί στην δίοδο θραυσμάτων, θα πρέπει να σβήσετε το εργαλείο, να σιγουρευτείτε ότι όλα τα κινούμενα μέρη είναι εντελώς στάσιμα, να βγάλετε την πρίζα και να αφαιρέσετε το φρακαρισμένο θραύσμα
- Σιγουρευτείτε ότι οι βίδες, με τις οποίες είναι ασφαλισμένο το μαχαίρι, είναι σφιγμένες επαρκώς
- Πριν χρησιμοποιήσετε το εργαλείο βεβαιωθείτε ότι το μαχαίρι δεν ακουμπά πουθενά
- Κρατήστε τα δάκτυλά σας μακριά από το περιστρεφόμενο μαχαίρι
- Με το εργαλείο αυτό να χρησιμοποιείτε μόνο μαχαίρια καρβιδίου (TC)
- **Πάντα να αποσυνδέεται την πρίζα από το ηλεκτρικό δίκτυο πριν κάνετε κάποια ρύθμιση ή αλλάξετε εξάρτημα**

## ΧΡΗΣΗ

- Διακόπτης ασφαλείας ②  
Εμποδίζει το ξεκίνημα του εργαλείου από λάθος ή ατύχημα
  - το εργαλείο ενεργοποιείται με το τράβηγμα της σκανδάλης Β ενώ ταυτόχρονα πατιέται το κουμπί Α
  - το εργαλείο σταματάει απελευθερώνοντας τη σκανδάλη Β
- ! **προτού ξεκινήσετε το εργαλείο, βεβαιωθείτε ότι μόνο το εμπρός πέλμα κρατάει επάνω στο κατεργαζόμενο κομμάτι και ότι το μαχαίρι δεν ακουμπά σε αυτό**
- ! **προτού σταματήσετε το εργαλείο, πρέπει να το ανασηκώσετε από το κατεργαζόμενο κομμάτι**
- Αγκύλη ασφαλείας Η ④
  - παρεμποδίζει την επαφή με το περιστρεφόμενο μαχαίρι
  - ανοίγει αμέσως όταν πλανίζετε στα όρια γλυφής
- Στήριγμα ασφαλείας J ⑤
  - προστατεύει το κατεργαζόμενο κομμάτι από πιθανή βλάβη όταν απομακρύνετε το εργαλείο
  - θα διπλώσει προς τα πίσω αυτόματα κατά το πλάνισμα

- Χώρος φύλαξης κλειδιού ②
- Πώς να αλλάξετε τα μαχαίρια ③  
Η πλάνη έχει εξοπλιστεί με ένα μαχαίρι, το οποίο δεν χρειάζεται ακόνισμα και έχει λεπίδες και από τις δύο πλευρές; έτσι, αν στομώσει η μία πλευρά η δεύτερη μπορεί να χρησιμοποιηθεί άμεσα
- ! **κλείστε το διακόπτη του εργαλείου και βγάλτε το από την πρίζα**
  - πάρτε το εξάγωνο κλειδί από το σημείο φύλαξης του
  - γυρίστε την πλάνη ανάποδα
  - ξεσφίξτε στις βίδες C μέχρι 180° το πολύ
  - για να ξεσφίξετε το μαχαίρι, κτυπήστε με ένα κομμάτι ξύλο στην πλάκα L, όπως δείχνει η εικόνα, μέχρι να ξεσφίξει
  - τραβήξτε το μαχαίρι έξω από τον κύλινδρο προσαρμογής με ένα κομμάτι ξύλο
  - τοποθετήστε και πάλι το μαχαίρι στη θέση του από την αντίθετη πλευρά, ή χρησιμοποιήστε καινούργιο μαχαίρι
- ! **η εγκοπή που έχει το μαχαίρι πρέπει να ταιριάζει με τον οδηγό που είναι επάνω στον κύλινδρο στήριξης του μαχαιριού**
- ! **βεβαιωθείτε όπως τη ακρη του μαχαιριού κοντά σε αγκύλη ασφαλείας ευθυγραμμίζεται με την ακρη του πέλματος** (βάλτε ένα χάρακα επίπεδα πάνω, όπως δείχνει η εικόνα, και χρησιμοποιείτε τα ως στόπερ)
  - σφίξτε επαρκώς τις βίδες C
- ! **σε περίπτωση που παρουσιαστούν αρκετοί κραδασμοί, ελέγξτε μήπως χρησιμοποιήθηκε εσφαλμένα το μαχαίρι – HSS; χρησιμοποιείτε μόνο μαχαίρια καρβιδίου (TC) (εξάρτημα SKIL 2610373095)**
- ! **αλλάξτε εγκαίρως το μαχαίρι; χρησιμοποιείτε μόνο κοφτερά μαχαίρια**
- Ρύθμιση του βάθους πλάνισματος
  - για να επιλέξετε το απαιτούμενο βάθος πλάνισματος περιστρέψτε τον επιλογέα D ②
  - χρησιμοποιείτε το βέλος που είναι επάνω στην πλάνη ως σημείο αναφοράς
- Αναρρόφηση σκόνης
  - τοποθετήστε το συστ. προσαρμογής ηλεκτρικής σκούπας E ④
  - συνδέστε την ηλεκτρική σας σκούπα στην υποδοχή F ④ για καλύτερη απόδοση στην αναρρόφηση σκόνης
- Ορια γλυφής πλάνισματος ④  
! **βεβαιωθείτε ότι το μαχαίρι δεν ακουμπά πουθενά**
  - επιλέξτε το ζητούμενο βάθος πλάνισματος
  - ρυθμίστε το βάθος της γλυφής χρησιμοποιώντας το ρυθμιστή του βάθους γλυφής G
  - τοποθετήστε το εργαλείο επάνω κομμάτι
  - ξεκινήστε το πλάνισμα
  - η αγκύλη ασφαλείας Η ανοίγει αμέσως
  - μέγιστο πλάτος γλυφής 82 χλστ.
  - μέγιστο βάθος γλυφής 10 χλστ.
- Πώς να κρατάτε και να οδηγείτε το εργαλείο
  - κρατείστε σταθερά το εργαλείο με τα δύο χέρια, ώστε να το έλεγχετε πάντοτε πλήρως

- οδηγείτε το εργαλείο σας παράλληλα προς την κατεργαζόμενη επιφάνεια
- μη γέροντε το εργαλείο, θα αποφύγετε έτσι ανεπιθύμητα σημάδια από το πλάνισμα επάνω στην κατεργαζόμενη επιφάνεια
- κρατάτε τις θυρίδες αερισμού ακάλυπτες

## ΟΔΗΓΙΕΣ ΕΦΑΡΜΟΓΗΣ

- Όταν εργάζεστε σε κλειστό χώρο μπορείτε να χρησιμοποιήσετε το σάκκο συλλογής σκόνης (εξάρτημα SKIL 2610391100)
  - Για το σπάσιμο ακμών χρησιμοποιείστε τις ραβδώσεις – V στο μπροστινό πέλμα
    - γυρίστε το μοχλό D ② για να επιλέξετε το απαιτούμενο βάθος
    - επιλέξτε μία από τις δύο ραβδώσεις – V K ③
    - να κάνετε πάντοτε μία δοκιμή σε ένα άχρηστο κομμάτι υλικού
  - Όταν πλανίζετε στα όρια γλυφής θα έχετε καλύτερα αποτελέσματα αν χρησιμοποιήσετε έναν οδηγό εύθειας (εξάρτημα SKIL 2610384974) για να ρυθμίσετε το πλάτος της γλυφής
  - Για να πλανίσετε ένα μεγάλο αριθμό δοκαριών με ομοιόμορφο βάθος πλάνισματος, συνιστάται η χρήση μιας σταθερής βάσης πλάνισματος (εξάρτημα SKIL 2610384975)
- ΟΤΑΝ ΧΡΗΣΙΜΟΠΟΙΕΙΤΑΙ ΣΤΑΘΕΡΗ ΒΑΣΗ ΠΛΑΝΙΣΜΑΤΩΣ:

**! πριν χρησιμοποιήσετε σταθερή βάση πλάνισματος κλείστε το διακόπτη του εργαλείου και βγάλτε το από την πρίζα**

- η βάση πλάνισματος είναι εξοπλισμένη με ένα διακόπτη σύνδεσης επιτρέποντας στη βάση να λειτουργεί ανεξάρτητα
- ανοίξτε πρώτα το εργαλείο, πατώντας το κουμπί A ② και μετά σπρώχνοντας το συνδετήρα πάνω από τη σκανδάλη B ②
- για να κλείσετε το εργαλείο, τραβήξτε το καλώδιο του συνδετήρα
- η προστασία του μαχαίριού εμποδίζει την επαφή με τα περιστρεφόμενα μαχαίρι; ανοίγει αυτόματα όταν σπρωχθεί από το κατεργαζόμενο κομμάτι

**! όταν γίνεται πλάνισμα κοντών, στενών κομματιών, χρησιμοποιήστε ένα μηχανισμό για να σπρώχνετε**

- Για περισσότερες συμβουλές δείτε [www.skileurope.com](http://www.skileurope.com)

## ΕΓΓΥΗΣΗ / ΠΕΡΙΒΑΛΛΟΝ

- Κρατάτε πάντοτε το εργαλείο και το καλώδιο καθαρά (και ιδιαίτερα τις θυρίδες αερισμού)  
**! αφαιρέστε την πρίζα πριν το καθάρισμα**
- Για αυτό το προϊόν της SKIL παρέχεται εγγύηση σύμφωνα με τις νομικές διατάξεις που ισχύουν στη χώρα σας. Βλάβες που οφείλονται σε φυσιολογική φθορά, υπερφόρτιση ή λανθασμένη χρήση δεν καλύπτονται από την εγγύηση

- Αν έχετε κάποιο παράπονο, στείλτε το εργαλείο χωρίς να το αποσυναρμολογήσετε μαζί με την απόδειξη αγοράς στο κατάστημα από το οποίο το αγοράσατε ή στον πλησιέστερο σταθμό τεχνικής εξυπηρέτησης της SKIL (θα βρείτε τις διευθύνσεις και το διάγραμμα συντήρησης του εργαλείου στην ιστοσελίδα [www.skileurope.com](http://www.skileurope.com))
- Η αποκομιδή του εργαλείου θα πρέπει αν γίνει με διαχωρισμό του εργαλείου, των εξαρτημάτων και της συσκευασίας για την ανακύκλωσή τους ώστε να μην επιβαρύνουν το περιβάλλον (τα πλαστικά μέρη του εργαλείου φέρουν ένδειξη κατηγορίας για τη σωστή ανακύκλωσή τους)

RO

## INTRODUCERE

- Această mașină se utilizează pentru slefuirea materialului lemnos precum scânduri; se preteată la țesirea colturilor și fălțuire

## CARACTERISTICI TEHNICE ①

### SIGURANȚA

- Citiți și pastrați acest manual de instrucțiuni (fiti atent mai ales la instrucțiunile de securitate anexate)
- Evitați daunele provocate de șuruburi, ținte și alte elemente din timpul lucrului, îndepărtați-le înainte de începerea lucrului
- Păstrați întotdeauna cablul la distanță de părțile mobile ale instrumentului
- Când puneți instrumentul la o parte, deconectați motorul și asigurați-vă că toate elementele mobile și-au oprit complet mișcarea, sau utilizați suportul de siguranță J ⑤
- SKIL se garantează funcționarea perfectă a aparatului numai dacă sunt folosite accesoriile originale
- În cazul unor defecțiuni electrice sau mecanice deconectați imediat instrumentul și scoateți șnurul din priză
- Desfășurați cablul de pe instrument înainte de utilizare. Utilizați cablul cu o capacitate de 16 Amps
- Acest instrument nu poate fi utilizat de persoane sub 16 ani
- Când este utilizat, nivelul de zgomot poate depăși 85 dB(A); este necesar să purtați echipament de protecție pentru urechi
- În cazul în care cordonul este deteriorat sau sectionat în timpul lucrului, nu atingeți cordonul, dar deconectați imediat de la priză
- Nu folosiți niciodată dispozitivul când cordonul conector este deteriorat; să vă fie schimbat cordonul de o persoană autorizată
- Asigurați-vă că scula are contactul întrerupt atunci când o conectați la priză (aparatele 230 V și 240 V pot fi conectate la rețeaua de 220 V)
- Dacă buzunarul pentru acumularea așchiilor s-a umplut, trebuie să deconectați aparatul, să vă asigurați că toate părțile mobile sunt oprite, să scoateți firul din priză, apoi să eliberați buzunarul

- Asigurați-vă că șuruburile cu care se fixează cuțitul sunt strânse bine
- Înainte de folosirea instrumentului verificați că cuțitul nu balansează
- Păstrați degetele la depărtare de cuțitul care se rotește
- Utilizați numai cuțite speciale cu vârful cu carbid (TC)
- **Decuplați întotdeauna ștecherul de la sursa de alimentare înainte de a face o reglare sau o schimbare de accesorii**

## UTILIZAREA

- Conectare sigură ②  
Nu permiteți includerea instrumentului din întâmplare
  - instrumentul este conectat prin apăsarea butonului A tragând întrerupătorul B
  - instrumentul este deconectat prin eliberarea întrerupătorului B
- ! **Înainte de pornirea instrumentului asigurați-vă că numai sania frontală de pe piesa de lucru se află în stare de repaos și că cuțitul nu o atinge**
- ! **Înainte de deconectarea instrumentului trebuie să-l îndepărtați de piesa în lucru**
- Consolă de siguranță H ④
  - preîntâmpină contactul cu cuțitul care se rotește
  - se deschide automat când se începe fălțuirea șanțului
- Suportul de siguranță J ⑤
  - protejează lucrarea de daune atunci când instrumentul este pus deoparte
  - se va îndoi automat înapoi la planificare
- Locaș pentru chei ②
- Schimbarea cuțitelor ③  
Această lucrare este echipată cu un cuțit care nu se tocește, cu canelare tăioase pe ambele părți, astfel atunci când o parte a cuțitului se tocește puteți utiliza cealaltă parte
- ! **deconectați instrumentul și scoateți cablul din priză**
  - luați cheia hexagonală din locaș
  - întoarceți lucrarea cu fața în jos
  - suciți șuruburile C la maximum 180°
  - pentru desfacerea cuțitului, loviți ușor brida L cu o bucată de lemn, ca este ilustrat, până când brida se desface
  - împingeți cuțitul pe baza de roțile cu o bucată de lemn
  - puneți cuțitul la loc pe baza de roțile în poziția inversă, sau folosiți un cuțit nou
- ! **canelura cuțitului trebuie să marcheze marginea cuțitului**
- ! **asigurați-vă că capătul cuțitului lângă consolă de siguranță se aliniază cu muchie suportului (stabilizii riglă plat în fața de lagăr ca este ilustrat și folosiți îl ca opritor)**
  - strângeți foarte bine șuruburile C
- ! **în cazul unor vibrații puternice, verificați dacă n-a fost utilizat un cuțit HSS, folosiți doar cuțite cu vârful de carbid (TC) (accesoriul SKIL 2610373095)**
- ! **schimbați cuțitele periodic, folosiți numai cuțite ascuțite**

- Ajustarea adânciturilor preconizate
  - suciți butonul D ② pentru a alege adâncimea necesară
  - folosiți arcul de pe schiță ca un punct de referință
- Absorbția prafului
  - montați adaptorul E ④ la aspirator
  - conectați aspiratorul la extensia F ④ pentru curățirea optimală a prafului
- Activitatea de fălțuire ④  
! **asigurați-vă că cuțitul nu balansează**
  - alegeți adâncimea necesară
  - alegeți adâncimea de fălțuire cu ajutorul ajustatorului adâncimii de fălțuire G
  - puneți instrumentul pe lucrare
  - începeți planificarea
  - consola de siguranță H se va deschide automat
  - lățimea maximă a fălțuirii – 82 mm
  - adâncimea maximă a fălțuirii – 10 mm
- Ținerea și dirijarea instrumentului
  - țineți instrumentul ferm cu ambele mâini, în așa fel veți avea control deplin asupra instrumentului în orice moment
  - dirijați instrumentul paralel cu suprafața de lucru
  - nu înclinați instrumentul pentru a evita șlefuirea nedorită
  - păstrați deschise gratiile de ventilație

## SFATURI PENTRU UTILIZARE

- Atunci când lucrați în încăpere folosiți sacii pentru praf (accesoriul SKIL 2610391100)
  - Pentru țesătura colțurilor folosiți cele două canelurii V K pe talpa din față Ç
    - suciți butonul D ② pentru a alege adâncimea necesară
    - alegeți una sau două caneluri V K ③
    - înainte de a începe lucrul efectuați întotdeauna o testare pe o bucată de material
  - Când fălțuiți veți obține rezultate mai bună prin utilizarea rigletei de tăiere (accesoriul SKIL 2610384974) pentru a ajusta lățimea de fălțuire
  - Pentru șlefuirea unui număr mare de grinzi cu o adâncime uniformă de șlefuire se recomandă utilizarea unui șlefuitor plat (accesoriul SKIL 2610384975)
- ATUNCI CÂND UTILIZAȚI STANDUL DE ÎNDRÉPTARE:**
- ! **deconectați instrumentul înainte de utilizarea standului de îndreptare**
    - standul de îndreptare este echipat cu un colier flexibil care îi permite să opereze independent
    - conectați standul prin prima apăsare a întrerupătorului A ② și apoi porniți întrerupătorul B ② prin împingerea colierului
    - pentru a deconecta standul trageți de firul de lângă colier
    - protectorul cuțitului preîntâmpină contactul cu cuțitul care se rotește, el se va deschide automat fiind împinsă de piesa în lucru
  - ! **atunci când lucrați piese înguste folosiți un dispozitiv pentru împingere**
  - A se vedea alte recomandări la [www.skileurope.com](http://www.skileurope.com)

## GARANTIE / MEDIUL

- Pastrati aparatul si cablul curat (mai ales gratiile de ventilatie)  
**! deconectati de la priză înainte de a curăța**
- Acest aparat SKIL este garantat conform regulamentele pe tari; defectiuni cauzate de uzaj normal, supraîncarcare, citare sau mod de folosire indecvate se înscriu înafara garantiei
- În caz de reclamații trimiteti aparatul în totalitatea lui cu bonul de cumparare la dealer sau la centrul de service SKIL cel mai aproape (adrese si diagrame de service se gaseasca la [www.skileurope.com](http://www.skileurope.com))
- În caz de înlaturarea a aparatului, separati aparatul de accesoriile si ambalaj pentru a proteja mediul si a aplice recycling (partile componente din plastic au o eticheta pentru recycling dupa categoriie)

BG

## УВОД

- Уредът се използва за рендосване на дървен материал и също така позволява скосяване на ъгли и рендосване на фалцови стъпала

## ТЕХНИЧЕСКИ ПАРАМЕТРИ ①

### БЕЗОПАСНОСТ

- Прочетете и съхранявайте това ръководство за експлоатация (обърнете специално внимание на указанията за безопасна работа на обратната страна на листа)
- Избягвайте повреди, които могат да бъдат причинени от винтове, гвоздеи и други метални елементи в обработвания детайл; отстранете ги преди започване на работа
- Винаги отвеждайте захранващият кабел далеч от движещите се звена на електроинструмента
- Преди да оставите електроинструмента, изключете двигателя и се уверете, че всички движещи се звена са напълно спрели или използвайте обезопасяваща подпора J ⑤
- SKIL може да осигури безаварийна работа на електроинструмента само ако се използват оригинални допълнителни приспособления
- При електрическа или механична повреда незабавно спрете електроинструмента и изключете захранващия кабел от електрическата мрежа
- Използвайте напълно развити и безопасени разклонители с капацитет 16 A
- Този електроинструмент не трябва да се използва от лица под 16 години
- При работа нивото на шума може да надвиши 85 dB(A); носете анттифони
- Ако кабелът се повреди ил среже по време на работа, не го докосвайте, веднага изключете щепсела, никога не използвайте машината с повреден кабел

- Никога не използвайте електроинструмент с повреден кабел; захранващият кабел трябва да бъде подменен с нов от квалифицирано лице
- При включване в контакта, се уверете, че машината е изключена (електроинструменти с номинално напрежение 230V или 240V могат да бъдат включени и към захранване с напрежение 220V)
- Ако отворът за стърготини се запуши, незабавно изключете двигателя, уверете се, че всички движещи се звена са спрели, изключете кабела от захранващата и почистете отвора
- Уверете се, че винтовете, с които се закрепва ножа, са здраво затегнати
- Преди започване на работа с електроинструмента се уверете, че ножът не опира никъде
- Дръжте пръстите си далеч от въртящия се нож
- Използвайте само ножове с твърдосплавни пластини
- **Преди извършването на каквато и да било настройка или смяна на принадлежност винаги изваждайте щепсела от контакта на електрозахранването**

## УПОТРЕБА

- Безопасно включване ②  
Предпазва електроинструмента от включване по невнимание
  - за включване на електроинструмента натиснете и задръжте освобождаващия бутон A и след това – пусковия прекъсвач B
  - за изключване на електроинструмента отпуснете пусковия прекъсвач B
- **! преди да включите електроинструмента се уверете, че предната опора е поставена върху детайла и ножът не го допир**
- **! преди да изключите електроинструмента трябва да го отделите от детайла**
- Предпазната скоба H ④
  - б предпазва от допир по невнимание до въртящия се нож
  - б отваря се автоматично при рендосване на фалцови стъпала
- Обезопасяваща подпора J ⑤
  - предпазва детайла от повреда при отнемване на електроинструмента
  - при рендосване се прибира автоматично
- Гнездо за съхраняване на шестостенния ключ ②
- Смяна на ножовете ③  
Електрическото ренде е снабдено с ножове с режещи ръбове от двете страни, които не могат да бъдат презаточвани; ако единият режещ ръб се затъпи, може да се използва другия ръб
- **! изключете електроинструмента и издърпайте щепсела от захранващата мрежа**
  - извадете шестостенния ключ от гнездото
  - обърнете рендето с долната страна нагоре
  - развийте винтовете макс. на 180°
  - за разхлабване на ножа почуквайте лентата L с дървено трупче, както е показано на фигурата, докато лентата се освободи

- избутайте ножа от канала с помощта на дървено трупче
- завъртете ножа и го поставете отново в канала, или подменете с нов нож

**! ребордът на вала трябва да влезе в жлеба на ножа**

**! чверете се, че краят на ножа в близост до предпазната скоба не стърчи от ръба на основната плоча** (поставете летва успоредно на корпуса, както е показано на фигурата и я използвайте като ограничител)

- затегнете здраво винтове С

**! при възникване на интензивни вибрации проверете дали на електроинструмента не са поставени ножове от бързорезна стомана; използвайте само ножове с твърдосплавни пластини (допълнително приспособление каталожен No SKIL 2610373095)**

**! съевременно подменяйте ножовете; използвайте само добре заточени ножове**

- Настройване на дълбочината на рендосване
  - завъртете бутона D ②, за да изберете желаната дълбочина
  - за указател използвайте стрелката върху рендето
- Прахоулавяне
  - поставете адаптора за прахосмукачка E ④
  - включете прахосмукачката към щуцера F ④ за оптимално прахоулавяне
- Рендосване на фалцови стъпала ④
 

**! уверете се, че ножът не опира никъде**

  - изберете желаната дълбочина на рендосване
  - настройте дълбочината на стъпалото посредством дълбочинния ограничител G
  - поставете електроинструмента върху детайла
  - започнете рендосване
  - предпазната скоба H се отваря автоматично
  - максимална широчина на стъпалото 82 mm
  - максимална дълбочина на стъпалото 10 mm
- Държане и водене на електроинструмента
  - дръжте здраво електроинструмента с двете ръце, така ще имате пълен контрол върху него по всяко време
  - водете електроинструмента успоредно на обработваната повърхност
  - не наклонявайте електроинструмента, за да не се получат нежелани резки при рендосване
  - дръжте вентилационните отворени

## УКАЗАНИЯ ЗА РАБОТА

- При работа на закрито можете да използвате прахоуловителна торба (допълнително приспособление каталожен № SKIL 2610391100)
- За скосяване на ъгли използвайте V-образните канали върху предната
  - завъртете бутона D ②, за да изберете желаната дълбочина
  - изберете един от лвата V-образни канала K ③
  - винаги изпробвайте първо върху ненужно парче материал

- При рендосване на фалцови стъпала ще постигнете по-добри резултати, ако използвате ограничител за широчината на стъпалото (допълнително приспособление каталожен № SKIL 2610384974)

- За обработване с една и съща дълбочина на рендосване на голям брой греди се препоръчва използването на стенд за стационарна работа (допълнително приспособление каталожен № SKIL 2610384975)

**ПРИ ИЗПОЛЗВАНЕ НА СТЕНД ЗА РЕНДОСВАНЕ:**

**! изключете електроинструмента и издърпайте щепсела от захранващата мрежа преди да използвате стенда**

- стендът за рендосване е оборудван с приспособление за задържане на пусковия прекъсвач във включено положение при продължителна работа на рендето
  - включете електрическото ренде, като натиснете вентилационния бутон A ② и след това пусковия прекъсвач B ② с помощта на приспособлението
  - за да изключите рендето, издърпайте шнура, включен към приспособлението
  - предпазният кожух на ножа предотвратява допир по невнимание до въртящия се нож; той се отваря автоматично при допиране до детайла
- ! при обработване на къси и тесни детайли използвайте приспособление за избутване**
- За повече полезни указания вж. [www.skileurope.com](http://www.skileurope.com)

## ГАРАНЦИЯ / ОПАЗВАНЕ НА ОКОЛНАТА СРЕДА

- Поддържайте винаги електроелектроинструмента и захранващия кабел чисти (особено вентилационните отвори)
 

**! преди почистване изключете щепсела**
- Това изделие на SKIL е с гаранция в съответствие със законно установените/специфични за страната правила; гаранцията не се отнася до повреди, дължащи се на нормално износване, претоварване или неправилно боравене с електроинструмента
- В случай на рекламация занесете електроинструмента в неразглобен вид заедно с доказателство за покупката му в търговския обект, откъдето сте го закупили, или в най-близкия сервис на SKIL (адресите, както и схемата за сервисно обслужване на електроинструмента, можете да намерите на адрес [www.skileurope.com](http://www.skileurope.com))
- При изхвърляне на електроинструмента като отпадък сортирайте отделно за рециклиране електроинструмента, приспособленията към него и опаковката с цел опазване на околната среда (компонентите от пластмасата са обозначени за самостоятелно рециклиране)



## ÚVOD

- Toto náradie je určené na hobľovanie drevených materiálov ako sú trámy a dosky; je tiež vhodné pre zrážanie hrán a hobľovanie poldrážok

## TECHNICKÉ ŠPECIFIKÁCIE ①

### BEZPEČNOSTNÉ POKYNY

- Prečítajte si návod na použitie a oboznámte sa s bezpečnostnými predpismi v zadnej časti príručky (návod na použitie si odložte)
- Zabráňte poškodeniu náradia skrutkami, klincami a inými kovovými predmetmi v obrobku; pred hobľovaním ich z obrobku odstráňte
- Sietovú šnúru vedte vždy mimo dosahu rotujúcich častí náradia
- Pri nepoužívaní náradia alebo počas pracovných prestávok náradie vypnite a vyckajte, pokiaľ úplne nezastane, lebo používajte bezpečnostnú opierku J ⑤
- SKIL zabezpečí hladký chod nástroja len ak sa používa pôvodné príslušenstvo
- V prípade neobvyklého správania sa náradia alebo pri vydávaní podozrivých zvukov náradie ihneď vypnite a zástrecku sietovej šnúry vytiahnite zo zásuvky
- Pri používaní predlžovacej šnúry dbajte na to, aby bola úplne rozvinutá; predlžovacia šnúra musí byť dimenzovaná na prietok prúdu min. 16 A
- Osoby, mladšie ako 18 rokov, nesmú s náradím pracovať
- Hlasitosť zapnutého prístroja môže byť viac aké 85 dB(A); chráňte si uši ochrannými krycimi prostriedkami
- Ak je sieťová šnúra poškodená alebo ak sa prereže počas prevádzky, nedotýkajte sa jej ale ju ihneď odpojte z hlavnej elektrickej siete
- Nikdy nepoužívajte nástroj ak je šnúra poškodená; šnúru musí vymeniť kvalifikovaná osoba
- Vždy skontrolujte či je napätie elektrického prúdu rovnaké ako napätie na štítku nástroja (nástroj s menovaným napätím 230V alebo 240V sa môže napojiť aj na 220V-ový prúd)
- Keď uviazne hobľina vo vývodu, vypnete motor a skontrolujte, či sa rotujúci časti zastavili, vytiahnite zástrecku a odstráňte uviazlou hoblinu
- Skontrolujte, či skrutky, so ktorými sú hobľovacie nože pripevnené, sú dobre utiahnuté
- Pred spustením náradia skontrolujte voľné otáčanie nožovej hlavy hoblíka
- Prsty nekladte do blízkosti rotujúcej hobľovacej hlavy
- Používajte iba hobľovacie nože z tvrdého kovu (HM, TC)
- **Pri nastavovaní alebo výmene príslušenstva vždy vytiahnite prívodný kábel zo zásuvky**

## POUŽÍVANIE

- Bezpečnostný vypínač ②  
Zabranuje náhodnému spusteniu náradia  
- naradía sa spusti tak, že povytiahnete vypínač B a súčasne stlačíte tlačidlo A

- náradie sa vypína uvoľnením vypínaca B
- ! **pred spustením náradia sa presvedčte, či sa prednou časťou klznej pätky opiera o obrobok a nožová hlava sa nedotýka obrobku**
- ! **náradie pred vypnutím najprv zdvihnite z povrchu obrobku**
- Bezpečnostný kryt H ④
  - zabranuje styku rotujúcej nožovej hlavy s povrchom obrobku
  - pri hobľovaní poldrážok sa automaticky odsunie
- Bezpečnostná opierka J ⑤
  - chráni obrobok pri odložení náradia
  - pri hobľovaní sa automaticky presunie dozadu
- Držiak klúca ②
- Výmena hobľovacích nožov ③  
Tento hoblík je vybavený obojstrannými hobľovacími nožmi, ktoré sa nedajú brúsiť; ak sa jedna strana nožov zatupí, nože sa musia otocit
- ! **náradie vypnite a zástrecku sietovej šnúry vytiahnite zo zásuvky**
  - z držiaka vyberte imbusový kľúč
  - hoblík otočte spodnou stranou nahor
  - skrutky C povoľte max. o 180°
  - aby ste nôž uvoľnili, klepnite na časť L kusom dreva, ako ukazuje obrázok, kým sa táto časť neuvolní
  - hobľovací nôž pomocou kúska dreva z nožovej hlavy vytlačte
  - nôž otočte a zasunte ho späť do nožovej hlavy, alebo použite nový nôž
- ! **drážka hobľovacieho noža musí presne doliehať do lišty v nožovej hlave**
- ! **presvedčte sa, že okraj noža v blízkosti bezpečnostného krytu lícuje s hranou klznej dosky** (na kontrolu použite pravítko, ktoré priložte ku krytu, ako ukazuje obrázok)
  - skrutky C rukou pevne utiahnite
- ! **v prípade intenzívnych vibrácií skontrolujte, či nie je v náradí omylom upnutý hobľovací nôž z rýchloreznej ocele (HSS); používajte iba hobľovací nože z tvrdého kovu (príslušenstvo SKIL 2610373095)**
- ! **tupé nože včas nahradte novými; používajte iba ostré hobľovacie nože**
- Nastavenie hrúbky úberu
  - požadovanú hrúbku úberu nastavíte otácaním gombíka D ②
  - pozri symbol šípky na hoblíku
- Odsávanie triesok
  - na hoblík namontujte odsávaciu dosku E ④
  - na optimálne odsávanie triesok na adaptér F ④ nasunte odsávaciu hadicu
- Hobľovanie poldrážok ④
  - ! **pred spustením náradia skontrolujte voľné otáčanie nožovej hlavy hoblíka**
  - nastavte požadovanú hrúbku úberu
  - hĺbku poldrážky nastavte pomocou hlbkového dorazu G
  - hoblík priložte k obrobku
  - teraz môžete hobľovať
  - bezpečnostný kryt H sa otvorí automaticky
  - maximálna šírka poldrážky je 82 mm
  - maximálna hĺbka poldrážky je 10 mm

- Držanie a vedenie náradia
  - na spoľahlivé ovládanie náradia, náradie pri práci vždy pevne držte oboma rukami
  - náradie vedte paralelne s-povrchom obrobku
  - na zabránenie vzniku nežiadúcich stôp, náradie pri hobľovaní nezahranujte
  - vzduchové vetracie otvory nesmú byť zakryté

## POUŽÍVANIE

- Pri hobľovaní v-uzavretých priestoroch možno používať vrecko na prach (príslušenstvo SKIL 2610391100)
- Pre zrážanie hrán používajte V-poldťážku v prednej pátke
  - rotujúcim tlačidlom D ② nastavte požadovanú hĺbku
  - zvolte jednu z dvoch V-poldrážek K ③
  - vždy urobte najprv skúšku na čistom kúsku materiálu
- Na dosiahnutie lepších výsledkov pri hobľovaní poldrážok je k-dispozícii paralelný doraz (príslušenstvo SKIL 2610384974) na nastavenie šírky poldrážky
- Na hobľovanie väčšieho množstva hranolov s-rovnakou hrúbkou úberu odporúčame používať zariadenie na stacionárne používanie hoblíka (príslušenstvo SKIL 2610384975)

### PRI POUŽITÍ STACIONÁRNEHO HOBĽOVACIEHO ZARIADENIA:

**! pred použitím hoblíka v-stacionárnom hobľovacom zariadení, hoblík vypnite a zástrčku sietovej šnúry vytiahnite zo zásuvky**

- na možnosť používania hoblíka v stacionárnom hobľovacom zariadení, je stacionárne hobľovacie zariadenie vybavené aretacnou sponou vypínaca
- hoblík zapnite - najprv stlačte poistné tlačidlo A ② a potom na vypínač B ② nasadte aretacnú sponu
- na vypnutie hoblíka potiahnite za šnúрку, ktorá je upevnená na aretacnej sponě
- chránič nožovej hlavy chráni pred dotykotom rotujúcej nožovej hlavy; pri dotyku obrobku sa automaticky otvorí

**! pri hobľovaní krátkych alebo úzkych obrobkov používajte posúvaciu tyčku**

- Viac rád nájdete na [www.skileurope.com](http://www.skileurope.com)

## ZÁRUKA / ŽIVOTNÉ PROSTREDIE

- Nástroj a sieťovú šnúru udržiavajte stále čisté (zvlášť vetracie štrbiny)
  - ! pred čistením odpojte z elektrickej siete**
- Tento SKIL výrobok je zaručený v súlade so zákonnými/pre krajiny špecifickými reguláciami; poškodenie následkom normálneho upotrebenia, pret'aženia, alebo nesprávneho zaobchádzania nebude zárukou kryté
- V prípade s'tažnosti pošlite nástroj bez rozmontovania spolu s dôkazom o kúpe; vášmu dílerovi alebo do najbližšieho servisného strediska SKIL (zoznam adries servisných stredisiek a servisný diagram nástroja sú uvedené na [www.skileurope.com](http://www.skileurope.com))
- Nástroja sa zbavte roztriedením nástroja, príslušenstva a balenia na ekologickú recykláciu (plastické súčasti sú označené podľa kategórií recyklácie)





<b>GB</b>	<p><b>CE DECLARATION OF CONFORMITY</b> We declare under our sole responsibility that this product is in conformity with the following standards or standardized documents: EN 50 144, EN 55 014, in accordance with the provisions of the directives 73/23/EEC, 89/336/EEC, 98/37/EEC. <b>NOISE/VIBRATION</b> Measured in accordance with EN 50 144 the sound pressure level of this tool is 80 dB(A) and the vibration &lt; 2.5 m/s<sup>2</sup> (hand-arm method).</p>	<b>I</b>	<p><b>CE DICHIARAZIONE DI CONFORMITÀ</b> Dichiaro, assumendo la piena responsabilità di tale dichiarazione, che il prodotto è conforme alle seguenti normative e ai relativi documenti: EN 50 144, EN 55 014 in base alle prescrizioni delle direttive CEE 73/23, CEE 89/336, CEE 98/37. <b>RUMOROSITÀ/VIBRAZIONE</b> Misurato in conformità al EN 50 144 il livello di pressione acustica di questo utensile è 80 dB(A) e la vibrazione &lt; 2,5 m/s<sup>2</sup> (metodo mano-braccio).</p>
<b>F</b>	<p><b>CE DECLARATION OF CONFORMITÉ</b> Nous déclarons sous notre propre responsabilité que ce produit est en conformité avec les normes ou documents normalisés suivants: EN 50 144, EN 55 014, conforme aux réglementations 73/23/EEC, 89/336/EEC, 98/37/EEC. <b>BRUIT/VIBRATION</b> Mesuré selon EN 50 144 le niveau de la pression sonore de cet outil est 80 dB(A) et la vibration &lt; 2,5 m/s<sup>2</sup> (méthode main-bras).</p>	<b>H</b>	<p><b>CE MINŐSÉGI TANUSÍTVÁNY</b> Teljes felelősségünk tudatában kijelentjük, hogy jelen termék a következő szabványoknak vagy kötelező hatósági előírásoknak megfelel: EN 50 144, EN 55 014, a 73/23/EGG, 89/336/EWG, 98/37/EWG előírásoknak megfelelően. <b>ZAJ/REZGÉS</b> Az EN 50 144 alapján végzett mérések szerint ezen készülék hangnyomás szintje 80 dB(A) a kézre ható rezgésszám &lt; 2,5 m/s<sup>2</sup>.</p>
<b>D</b>	<p><b>CE KONFORMITÄTSERKLÄRUNG</b> Wir erklären in alleiniger Verantwortung, daß dieses Produkt mit den folgenden Normen oder normativen Dokumenten übereinstimmt: EN 50 144, EN 55 014, gemäß den Bestimmungen der Richtlinien 73/23/EWG, 89/336/EWG, 98/37/EWG. <b>GERÄUSCH/VIBRATION</b> Gemessen gemäß EN 50 144 beträgt der Schalldruckpegel dieses Gerätes 80 dB(A) und die Vibration &lt; 2,5 m/s<sup>2</sup> (Hand-Arm Methode).</p>	<b>CZ</b>	<p><b>CE STRVZUJICI PROHLÁŠENÍ</b> Potvrzujeme na odpovědnost, že tento výrobek odpovídá následujícím normám nebo normativním podkladům: EN 50 144, EN 55 014, podle ustanovení směrníc 73/23/EWG, 89/336/EWG, 98/37/EWG. <b>HLUČNOSTI/VIBRACI</b> Měřeno podle EN 50 144 činí tlak hlukové vlny tohoto přístroje 80 dB(A) a vibrací &lt; 2,5 m/s<sup>2</sup> (metoda ruka-paže).</p>
<b>NL</b>	<p><b>CE CONFORMITEITSVERKLARING</b> Wij verklaren, dat dit product voldoet aan de volgende normen of normatieve documenten: EN 50 144, EN 55 014, overeenkomstig de bepalingen van de richtlijnen 73/23/EEG, 89/336/EEG, 98/37/EEG. <b>GELUID/VIBRATIE</b> Gemeten volgens EN 50 144 bedraagt het geluidsdrukniveau van deze machine 80 dB(A) en de vibratie &lt; 2,5 m/s<sup>2</sup> (hand-arm methode).</p>	<b>TR</b>	<p><b>CE STANDARDIZASYON BEYANI</b> Yeğane sorumlu olarak, bu ürünüñ aşağıdaki standartlara veya standart belgelerine uygun olduğunu beyan ederiz: EN 50 144, EN 55 014, yönetmeliği hükümleri uyarınca 73/23/AET, 89/336/AET, 98/37/AET. <b>GÜRÜLTÜ/TİTREŞİM</b> Ölçülen EN 50 144 göre ses basıncı bu makinanın seviyesi 80 dB(A) ve titreşim &lt; 2,5 m/s<sup>2</sup> (el-kol metodu).</p>
<b>S</b>	<p><b>CE KONFORMITETSFOKLÄRUNG</b> Vi intygar och ansvarar för, att denna produkt överensstämmer med följande norm och dokument: EN 50 144, EN 55 014, enl. bestämmelser och riktlinjerna 73/23/EWG, 89/336/EWG, 98/37/EWG. <b>LJUD/VIBRATION</b> Ljudtrycksnivån som uppmätts enligt EN 50 144 är på denna maskin 80 dB(A) och vibration &lt; 2,5 m/s<sup>2</sup> (hand-arm metod).</p>	<b>PL</b>	<p><b>OSWIADCZENIE ZGODNOŚCI</b> CE Niniejszym oświadczamy ponosząc osobistą odpowiedzialność, że produkt wykonany jest zgodnie z następującymi normami i dokumentami normalizującymi: EN 50 144, EN 55 014, z godnie z wytycznymi 73/23/EWG, 89/336/EWG, 98/37/EWG. <b>HAŁASU/WIBRACJE</b> Pomiarów dokonano zgodnie z normą EN 50 144 ciśnienie akustyczne narzędzia wynosi 80 dB(A) zaś wibracje &lt; 2,5 m/s<sup>2</sup> (metoda dłoni-ręka).</p>
<b>DK</b>	<p><b>CE KONFORMITETSERKLÆRING</b> Vi erklærer under almindeligt ansvar, at dette produkt er i overensstemmelse med følgende normer eller normative dokumenter: EN 50 144, EN 55 014, i henhold til bestemmelserne i direktiverne 73/23/EØF, 89/336/EØF, 98/37/EØF. <b>STØJ/VIBRATION</b> Måles efter EN 50 144 er lydtrykniveauet af dette værktøj 80 dB(A) og vibrationsniveauet &lt; 2,5 m/s<sup>2</sup> (hånd-arm metoden).</p>	<b>RU</b>	<p><b>ЗАВЯВЛЕНИЕ О СООТВЕТСТВИИ</b> Мы с полной ответственностью заявляем, что это изделие соответствует следующим стандартам или стандартизованным документам: EN 50 144, EN 55 014, в соответствии с инструкциями 73/23/ЕЕС, 89/336/ЕЕС, 98/37/ЕЕС. <b>ШУМНОСТ/ВИБРАЦИЯ</b> При измерении в соответствии со стандартом EN 50 144 уровень звукового давления для этого инструмента составляет 80 дБ (А) и вибрации - &lt; 2,5 м/с<sup>2</sup> (по методу для рук).</p>
<b>N</b>	<p><b>CE SAMSVARSERKLÆRING</b> Vi erklærer at det er under vårt ansvar at dette produkt er i samsvar med følgende standarder eller standard-dokumenter: EN 50 144, EN 55 014, i samsvar med reguleringer 73/23/EWG, 89/336/EWG, 98/37/EWG. <b>STØJ/VIBRASJON</b> Målt ifølge EN 50 144 er lydtryknivået av dette verktøyet 80 dB(A) og vibrasjonsnivået &lt; 2,5 m/s<sup>2</sup> (hånd-arm metode).</p>	<b>GR</b>	<p><b>CE ΔΗΛΩΣΗ ΣΥΜΒΑΤΟΤΗΤΑΣ</b> Δηλούμε υπευθύνως ότι το προϊόν αυτό είναι κατασκευασμένο σύμφωνα με τους εξής κανονισμούς ή κατασκευαστικές συστάσεις: EN 50 144, EN 55 014, κατά τις διατάξεις των κανονισμών της Κοινής Αγοράς 73/23/ΕΕΕ, 89/336/ΕΕΕ, 98/37/ΕΕΕ. <b>ΘΟΡΥΒΟ/ΚΡΑΔΑΣΜΟΥΣ</b> Μετρημένη ύψωµατα µε EN 50 144 η στάθµη ακουστικής πίεσης αυτού του εργαλείου ανέρχεται σε 80 dB(A) και ο κραδασµός σε &lt; 2,5 m/s<sup>2</sup> (µεθοδος χειρός/βραχιον).</p>
<b>FIN</b>	<p><b>CE TODISTUS STANDARDINMUKAISUDESTA</b> Todistamme täten ja vastaamme yksin siitä, että tämä tuote on allaluettelujen standardien ja standardoimisasiakirjojen vaatimusten mukainen EN 50 144, EN 55 014, seuraavien sääntöjen mukaisesti 73/23/EWG, 89/336/EWG, 98/37/EWG. <b>MELULUJARINÄ</b> Mitattuna EN 50 144 mukaan työkalun melutaso on 80 dB(A) ja järinän voimakkuus &lt; 2,5 m/s<sup>2</sup> (käsi-käsivarsi metodi).</p>	<b>RO</b>	<p><b>DECLARAȚIE DE CONFORMITATE</b> CE Declaram pe proprie răspundere că acest product este conform cu următoarele standarde sau documente standardizate: EN 50 144, EN 55 014, în conformitate cu regulile 73/23/EEC, 89/336/EEC, 98/37/EEC. <b>ZGOMOT/VIBRATII</b> Măsurat în conformitate cu EN 50 144 nivelul de presiune a sunetului generat de acest instrument este de 80 dB(A) iar nivelul vibrațiilor &lt; 2,5 m/s<sup>2</sup> (metoda mână - braț).</p>
<b>E</b>	<p><b>CE DECLARATION DE CONFORMIDAD</b> Declaramos bajo nuestra sola responsabilidad que este producto está en conformidad con las normas o documentos normalizados siguientes: EN 50 144, EN 55 014, de acuerdo con las regulaciones 73/23/CEE, 89/336/CEE, 98/37/CEE. <b>RUIDOS/VIBRACIONES</b> Medido según EN 50 144 el nivel de la presión acústica de esta herramienta se eleva a 80 dB(A) y la vibración a &lt; 2,5 m/s<sup>2</sup> (método brazo-mano).</p>	<b>BG</b>	<p><b>CE ДЕКЛАРАЦИЯ ЗА СЪОТВЕТСТВИЕ</b> Декларираме на изцяло наша отговорност, че това изделие е съобразено със следните стандарти или стандартизирани документи: EN 50 144, EN 55 014, в съответствие с нормативната уредба на 73/23/ЕЕС, 89/336/ЕЕС, 98/37/ЕЕС. <b>ШУМ/ВИБРАЦИИ</b> Измерено в съответствие с EN 50 144 нивото на звуково налягане на този инструмент е 80 dB(A) а вибрациите са &lt; 2,5 m/s<sup>2</sup> (метод ръка-рамо).</p>
<b>P</b>	<p><b>CE DECLARAÇÃO DE CONFIRMAÇÃO</b> Declaramos sob nossa exclusiva responsabilidade que este produto cumpre as seguintes normas ou documentos normativos: EN 50 144, EN 55 014, conforme as disposições das directivas 73/23/CEE, 89/336/CEE, 98/37/CEE. <b>RUIDO/VIBRAÇÕES</b> Medido segundo EN 50 144 o nível de pressão acústica desta ferramenta é 80 dB(A) e a vibração &lt; 2,5 m/s<sup>2</sup> (método braço-mão).</p>	<b>SK</b>	<p><b>CE PREHLÁSENIE O ZHODE</b> Výhradne na našu vlastnú zodpovednosť prehlasujeme, že tento výrobok zodpovedá nasledujúcim normám alebo normovaným dokumentom: EN 50 144, EN 55 014, v súlade s predpismi 73/23/EEC, 89/336/EEC, 98/37/EEC. <b>HLUKU/VIBRÁCIACH</b> Merané podľa EN 50 144 je úroveň akustického tlaku tohto nástroja 80 dB(A) a vibrácie sú &lt; 2,5 m/s<sup>2</sup> (metóda ruka - paža).</p>



01 SKIL Europe B.V. J. P. Houben



## SAFETY INSTRUCTIONS

When using electric tools, the following basic safety precautions should always be followed to reduce the risk of fire, electric shock and personal injury. **Read all these instructions before attempting to operate this product. Save these instructions.**

- 1 **Check voltage indicated on nameplate**
- 2 **Keep work area clean**  
Cluttered areas and benches invite injuries.
- 3 **Consider work area environment**  
Do not expose power tools to rain.  
Do not use power tools in damp or wet locations.  
Keep work area well lit.  
Do not use power tools in presence of flammable liquids or gasses.
- 4 **Guard against electric shock**  
Avoid body contact with earthed surfaces (e.g. pipes, radiators, ranges, refrigerators).
- 5 **Keep children away**  
Do not let visitors contact tool or cord; they should be kept away from work area.
- 6 **Store idle tools**  
When not in use, tools should be stored in a dry and locked-up place, out of reach of children.
- 7 **Do not force the tool**  
It will do the job better and safer at the rate for which it was intended.
- 8 **Use the right tool**  
Do not force small tools or attachments to do the job of a heavy-duty tool.  
Do not use tools for purposes not intended (e.g. do not use a circular saw for cutting tree limbs or logs).
- 9 **Dress properly**  
Do not wear loose clothing or jewelry; they can be caught in moving parts.  
Rubber gloves and non-skid footwear are recommended when working outdoors. Wear protective hair covering to contain long hair.
- 10 **Use safety glasses**  
Also use face or dust mask, if cutting operation is dusty.
- 11 **Connect dust extraction equipment**  
If devices are provided for the connection of dust extraction and collection facilities, ensure these are connected and properly used.
- 12 **Do not abuse the cord**  
Never carry the tool by the cord, never yank the cord to disconnect it from the socket, and keep the cord away from heat, oil and sharp edges.
- 13 **Secure work**  
Use clamps or a vise to hold the work; it is safer than using your hand and it frees both hands to operate the tool.
- 14 **Do not overreach**  
Keep proper footing and balance at all times.
- 15 **Maintain tools with care**  
Keep tools sharp and clean for better and safer performance. Follow instructions for maintenance and changing accessories. Inspect tool cords and plugs periodically and, if damaged, have them repaired by a qualified person. Inspect extension cords periodically and replace them, if damaged. Keep handles dry, clean and free from oil and grease.
- 16 **Disconnect tools**  
Disconnect tool when not in use, before servicing, or when changing accessories such as blades, bits and cutters.
- 17 **Remove tool keys**  
Form the habit of checking to see that keys and adjusting wrenches are removed from the tool before turning it on.
- 18 **Avoid unintentional starting**  
Do not carry a plugged-in tool with a finger on the switch. Be sure the switch is off when plugging in.
- 19 **Outdoor use extension cords**  
When tool is used outdoors, use only extension cords intended for use outdoors and so marked.
- 20 **Stay alert**  
Watch what you are doing, use common sense and do not operate tool when you are tired.
- 21 **Check damaged parts**  
Before you use the tool, always carefully check the guarding and other parts to determine that they will operate properly and perform their intended functions. Check for alignment of moving parts, binding of moving parts and breakage of parts. Check for proper mounting of all parts and any other conditions that may affect their operation. A guard, switch or other part that is damaged or defective should be properly repaired or replaced by a qualified person. Do not use tool, if switch does not turn it on and off.
- 22 **Warning!** Use the tool and its accessories in accordance with these safety instructions and in the manner intended for the particular tool, taking into account the working conditions and the work to be performed. Use of the tool for operations, different from those normally expected to be performed by the particular tool, could result in a hazardous situation.
- 23 **Have the tool repaired by a qualified person**  
This electric tool is in accordance with the relevant safety rules. Repairs should only be carried out by qualified persons using original spare parts, otherwise this may result in considerable danger for the user.

## INSTRUCTIONS DE SECURITE

Afin de réduire le risque de décharge électrique, de blessure et d'incendie lors de l'utilisation d'outils électriques, observez les mesures de sécurité fondamentales suivantes. **Lisez et observez ces instructions avant d'utiliser l'outil. Conservez soigneusement ces instructions.**

- 1 **Vérifiez le voltage indiqué sur la plaque**
- 2 **Maintenez de l'ordre dans votre domaine de travail**  
Le désordre dans le domaine de travail augmente le risque d'accident.
- 3 **Tenez compte de l'environnement du domaine de travail**  
N'exposez pas les outils électriques à la pluie. N'utilisez pas d'outils électriques dans un environnement humide ou mouillé. Veillez à ce que le domaine de travail soit bien éclairé. N'utilisez pas d'outils électriques si des liquides ou des gaz inflammables se trouvent à proximité.
- 4 **Protégez-vous contre les décharges électriques**  
Evitez le contact corporel avec des surfaces reliées à la terre (comme p.ex. tuyaux, radiateurs, cuisinières, réfrigérateurs).
- 5 **Tenez les enfants éloignés**  
Ne permettez pas que d'autres personnes touchent à l'outil ou au câble; tenez-les éloignés de votre domaine de travail.
- 6 **Rangez vos outils dans un endroit sûr**  
Les outils non-utilisés devraient être rangés dans un endroit sec et fermé, hors de la portée des enfants.
- 7 **Ne surchargez pas votre outil**  
Vous travaillerez mieux et plus sûrement dans la plage de puissance indiquée.
- 8 **Utilisez l'outil adéquat**  
N'utilisez pas d'outils ou de dispositifs adaptables de trop faible puissance pour exécuter de travaux lourds. N'utilisez pas des outils à des fins et pour des travaux pour lesquels ils n'ont pas été conçus (p.ex. n'employez pas une scie circulaire pour abattre ou pour ébrancher des arbres).
- 9 **Portez des vêtements de travail appropriés**  
Ne portez pas des vêtements larges ou des bijoux; ils pourraient être happés par les pièces en mouvement. Lors de travaux à l'air libre il est recommandé de porter des gants en caoutchouc et des chaussures à semelle anti-dérapante. Coiffez-vous d'un filet à cheveux s'ils sont longs.
- 10 **Portez des lunettes de protection**  
Utilisez aussi un masque si le travail exécuté produit de la poussière.
- 11 **Installez le système d'évacuation des poussières**  
Si l'outil est équipé des dispositifs d'évacuation et de ramassage des poussières, assurez-vous qu'ils soient bien raccordés et utilisés correctement.
- 12 **Préservez le câble d'alimentation**  
Ne portez pas l'outil par le câble, ne tirez pas sur le câble pour débrancher la fiche de la prise, et préservez le câble de la chaleur, de l'huile et des arêtes vives.
- 13 **Fixez bien la pièce**  
Employez un dispositif de serrage ou un étou afin de bien fixer la pièce; elle sera ainsi bloquée plus sûrement qu'avec votre main et vous aurez les deux mains libres pour manier l'outil.
- 14 **N'élargissez pas trop votre rayon d'action**  
Evitez d'adopter une position fatigante pour le corps; veillez à ce que votre appui au sol soit ferme et conservez l'équilibre à tout moment.
- 15 **Entretenez vos outils soigneusement**  
Maintenez vos outils affûtés et propres afin de travailler mieux et plus sûrement. Observez les prescriptions d'entretien et les indications de changement d'accessoires. Vérifiez régulièrement l'état de la fiche et du câble d'alimentation et, en cas d'endommagement, faites-les changer par un technicien qualifié. Vérifiez le câble de rallonge périodiquement et remplacez-le s'il est endommagé. Maintenez les poignées sèches et exemptes d'huile et de graisse.
- 16 **Débranchez la fiche de la prise**  
En cas de non-utilisation, avant de procéder à l'entretien, ou lors du changement d'accessoires comme p.ex. des lames et des forets.
- 17 **Enlevez les clés à outils**  
Avant de mettre l'outil en marche, assurez-vous que les clés et outils de réglage aient été retirés.
- 18 **Evitez tout démarrage involontaire**  
Ne portez pas l'outil en ayant un doigt placé sur l'interrupteur tant qu'il est branché au réseau électrique. Assurez-vous que l'interrupteur soit en position de coupe avant de brancher l'outil au réseau électrique.
- 19 **Câble de rallonge pour l'extérieur**  
A l'extérieur, n'utilisez que des câbles de rallonge homologués avec le marquage correspondant.
- 20 **Soyez toujours attentif**  
Observez votre travail, agissez en faisant de bon sens et n'employez pas l'outil lorsque vous êtes fatigué.
- 21 **Contrôlez si votre outil est endommagé**  
Avant d'utiliser l'outil, vérifiez toujours soigneusement le parfait fonctionnement des dispositifs de sécurité et des pièces. Vérifiez si le fonctionnement des pièces en mouvement est correct, si elles ne se gripent pas ou si d'autres pièces sont endommagées. Tous les composants doivent être montés correctement et remplir les conditions pour garantir le fonctionnement impeccable de l'outil. Tout dispositif de sécurité, tout interrupteur ou toute autre pièce endommagée ou défectueuse doit être réparée ou remplacée de manière appropriée par un technicien qualifié. N'utilisez aucun outil sur lequel l'interrupteur ne puisse ni ouvrir ni fermer le circuit correctement.
- 22 **Attention!** Veillez à utiliser l'outil et ses accessoires conformément aux instructions de sécurité. Veillez également tenir compte des possibilités de l'outil en prêtant attention aux conditions de travail et à la tâche à exécuter. Utilisez l'outil pour des tâches autres que celles prévues par l'outil, risquant d'être dangereux.
- 23 **Faites réparer votre outil par un technicien qualifié**  
Cet outil est conforme aux règles de sécurité en vigueur. Toutes les réparations doivent être effectuées par des professionnels qualifiés avec des pièces détachées originales; faute de quoi l'utilisation de l'outil peut représenter un danger pour l'utilisateur.

**SICHERHEITSHINWEISE**

Beim Gebrauch von Elektrowerkzeugen sind zum Schutz gegen elektrischen Schlag, Verletzungs- und Brandgefahr folgende grundsätzliche Sicherheitsmaßnahmen zu beachten. **Lesen und beachten Sie diese Hinweise, bevor Sie das Werkzeug benutzen. Bewahren Sie die Sicherheitshinweise gut auf.**

- 1 **Prüfen Sie die auf dem Typenschild angegebene Spannung (Volt)**
- 2 **Halten Sie Ihren Arbeitsbereich in Ordnung**  
Unordnung im Arbeitsbereich ergibt Unfallgefahr.
- 3 **Berücksichtigen Sie Umgebungseinflüsse**  
Setzen Sie Elektrowerkzeuge nicht dem Regen aus. Benutzen Sie Elektrowerkzeuge nicht in feuchter oder nasser Umgebung. Sorgen Sie für gute Beleuchtung. Benutzen Sie Elektrowerkzeuge nicht in Nähe von brennbaren Flüssigkeiten oder Gasen.
- 4 **Schützen Sie sich vor elektrischem Schlag**  
Vermeiden Sie Körperberührung mit geerdeten Teilen (z.B. Rohren, Heizkörpern, Herden, Kühlschränken).
- 5 **Halten Sie Kinder fern**  
Lassen Sie andere Personen nicht das Werkzeug oder Kabel berühren; halten Sie sie von Ihrem Arbeitsbereich fern.
- 6 **Bewahren Sie Ihre Werkzeuge sicher auf**  
Unbenutzte Werkzeuge sollten in trockenem, verschlossenem Raum und für Kinder nicht erreichbar aufbewahrt werden.
- 7 **Überlasten Sie Ihr Werkzeug nicht**  
Sie arbeiten besser und sicherer im angegebenen Leistungsbereich.
- 8 **Benutzen Sie das richtige Werkzeug**  
Verwenden Sie kein zu schwaches Zubehör oder Vorsatzgeräte für schwere Arbeiten. Benutzen Sie Werkzeuge nicht für Zwecke und Arbeiten, wofür sie nicht bestimmt sind (z.B. Benutzen Sie keine Kreissäge um Bäume zu fällen oder Äste zu schneiden).
- 9 **Tragen Sie geeignete Arbeitskleidung**  
Tragen Sie keine weite Kleidung oder Schmuck; sie können von beweglichen Teilen erfaßt werden. Bei Arbeiten im Freien sind Gummihandschuhe und rutschfestes Schuhwerk empfehlenswert. Tragen Sie bei langen Haaren ein Haarnetz.
- 10 **Benutzen Sie eine Schutzbrille**  
Verwenden Sie auch eine Atemmaske bei stauberzeugenden Arbeiten.
- 11 **Schliessen Sie die Staubabsaugung an**  
Achten Sie bei der Ausrüstung mit Staubabsaugvorrichtung auf den korrekten Anschluß und vorschriftsmäßigen Gebrauch.
- 12 **Zweckfremden Sie nicht das Kabel**  
Tragen Sie nicht am Kabel, benutzen Sie das Kabel nicht um den Stecker aus der Steckdose zu ziehen, und schützen Sie das Kabel vor Hitze, Öl und scharfen Kanten.
- 13 **Sichern Sie das Werkstück**  
Benutzen Sie Spannvorrichtungen oder einen Schraubstock um das Werkstück festzuhalten; es ist damit sicherer gehalten als mit Ihrer Hand und ermöglicht die Bedienung mit beiden Händen.
- 14 **Überdehnen Sie nicht Ihren Standbereich**  
Vermeiden Sie abnormale Körperhaltung; sorgen Sie für sicheren Stand und halten Sie jederzeit das Gleichgewicht.
- 15 **Pflegen Sie Ihre Werkzeuge mit Sorgfalt**  
Halten Sie Ihre Werkzeuge sauber und sauber um gut und sicher zu arbeiten. Befolgen Sie die Wartungsvorschriften und die Hinweise für Zubehörwechsel. Kontrollieren Sie regelmäßig den Netzstecker und das Kabel und lassen Sie diese bei Beschädigung von einem anerkannten Elektrofachmann erneuern. Kontrollieren Sie Verlängerungskabel regelmäßig und ersetzen Sie beschädigte. Handgriffe trocken und frei von Öl und Fett halten.
- 16 **Ziehen Sie den Netzstecker**  
Bei Nichtgebrauch, vor der Wartung, oder beim Zubehörwechsel wie z.B. Sägeblatt, Bohrer und Maschinenwerkzeugen aller Art.
- 17 **Lassen Sie keine Werkzeugschlüssel stecken**  
Überprüfen Sie vor dem Einschalten, daß die Schlüssel und Einstellwerkzeuge entfernt sind.
- 18 **Vermeiden Sie unbeabsichtigten Anlauf**  
Tragen Sie keine an das Stromnetz angeschlossene Werkzeuge mit dem Finger am Schalter. Vergewissern Sie sich, daß der Schalter beim Anschluß an das Stromnetz ausgeschaltet ist.
- 19 **Verlängerungskabel im Freien**  
Verwenden Sie im Freien nur dafür zugelassene und entsprechend gekennzeichnete Verlängerungskabel.
- 20 **Seien Sie stets aufmerksam**  
Beobachten Sie Ihre Arbeit, gehen Sie vernünftig vor, und verwenden Sie das Werkzeug nicht, wenn Sie unkonzentriert sind.
- 21 **Das Werkzeug auf Beschädigungen kontrollieren**  
Vor Gebrauch des Werkzeuges immer die Schutzvorrichtungen und Teile sorgfältig auf ihre einwandfreie und bestimmungsgemäße Funktion überprüfen. Überprüfen Sie, ob die Funktion beweglicher Teile in Ordnung ist, ob sie nicht klemmen oder ob Teile beschädigt sind. Sämtliche Teile müssen richtig montiert sein und alle Bedingungen erfüllen um den einwandfreien Betrieb des Werkzeuges zu gewährleisten. Schutzvorrichtungen, Schalter oder sonstige Teile, die beschädigt oder defekt sind, sollen sachgemäß von einem anerkannten Elektrofachmann repariert oder ersetzt werden. Benutzen Sie keine Werkzeuge, bei denen sich der Schalter nicht ein- und ausschalten läßt.
- 22 **Achtung!** Benutzen Sie Ihr Werkzeug sowie das Zubehör wie in diesen Sicherheitshinweise beschrieben. Setzen Sie Ihr Werkzeug ausschließlich für die Arbeiten ein, für die es konstruiert wurde und achten Sie auf entsprechenden Arbeitsbedingungen. Zweckenfremder Einsatz kann zu gefährlichen Situationen führen.
- 23 **Reparaturen nur vom anerkannten Fachmann**  
Dieses Elektrowerkzeug entspricht den einschlägigen Sicherheitsbestimmungen. Reparaturen sollten nur von einem Elektrofachmann und mit Original-Ersatzteilen durchgeführt werden. Zuwiderrhandlungen könnten Gefahren für den Benutzer hervorrufen.

**VEILIGHEIDSVORSCHRIFTEN**

Bij het gebruik van elektrisch gereedschap moeten tegen schok-, verwondings- en brandgevaar steeds de volgende principiële veiligheidsvoorschriften in acht genomen worden. **Lees deze voorschriften eerst goed voor voordat u de machine gaat gebruiken. Bewaar deze veiligheidsvoorschriften zorgvuldig.**

- 1 **Controleer het voltage, dat vermeld staat op de naamplaat**
- 2 **Houd het werkgebied op orde**  
Een wanordelijke werkomgeving leidt tot ongelukken.
- 3 **Houd rekening met omgevingsinvloeden**  
Stel elektrisch gereedschap niet bloot aan regen. Gebruik elektrisch gereedschap niet in een vochtige of natte omgeving. Zorg voor een goede verlichting. Gebruik elektrisch gereedschap niet in de buurt van brandbare vloeistoffen of gassen.
- 4 **Voorkom een elektrische schok**  
Vermijd lichaamscontact met geaarde objecten (zoals bijv. metalen buizen, CV-radiatoren, fornuizen, koelkasten).
- 5 **Houd kinderen uit de buurt**  
Laat andere personen niet aan machine of snoer komen; houd hen weg van het werkgebied.
- 6 **Berg de machine veilig op**  
Niet in gebruik zijnde elektrisch gereedschap moet in droge, afgesloten ruimten bewaard worden, buiten het bereik van kinderen.
- 7 **Overbelast de machine niet**  
Men werkt beter en veiliger binnen het aangegeven vermogensbereik.
- 8 **Gebruik de juiste machine**  
Gebruik geen hulpstukken of machines met een te laag vermogen voor een te zware belasting. Gebruik de machines niet voor een doel of karwei, waarvoor zij niet bestemd zijn (gebruik bijv. geen cirkelzaag voor het omzagen van bomen of snoeien van takken).
- 9 **Draag geschikte werkkleding**  
Draag geen slabbende kleding of sieraden; deze kunnen door de bewegende machine-delen gegrepen worden. Bij het werken in de open lucht zijn rubber werkhandschoenen en schoenen met profielzolen aan te bevelen. Draag bij lang haar een haarnet.
- 10 **Gebruik een veiligheidsbril**  
Gebruik ook een stofmasker bij stofverwekkende werkzaamheden.
- 11 **Gebruik stofopvanghulpstukken**  
Als hulpstukken worden bijgeleverd voor het opvangen van stof, zorg er dan voor dat deze op de juiste wijze worden aangesloten en gebruikt.
- 12 **Gebruik het snoer niet verkeerd**  
Draag de machine niet aan het snoer, gebruik het snoer niet om de stekker uit het stopcontact te trekken, en bescherm het snoer tegen hitte, olie en scherpe kanten.
- 13 **Klem het werkstuk vast**  
Gebruik spanelementen of een bankschroef om het werkstuk vast te klemmen; dit is veiliger dan klemmen met de hand, bovendien kan men dan met twee handen werken.
- 14 **Zorg voor een veilige houding**  
Vermijd een abnormale lichaamshouding en zorg voor een stabiel evenwicht.
- 15 **Onderhoud de machine zorgvuldig**  
Houd het gereedschap scherp en schoon om beter en veiliger te kunnen werken. Volg de onderhoudsvorschriften op, evenals de adviezen omtrent het verwisselen van accessoires. Controleer regelmatig het snoer en de stekker en laat deze bij beschadiging door een erkende vakman vervangen. Controleer regelmatig het verlengsnoer en vervang het, indien het is beschadigd. Houd de handgrepen droog en vrij van olie en vet.
- 16 **Trek de stekker uit het stopcontact**  
Als de machine niet in gebruik is, tijdens onderhoud, of tijdens het verwisselen van accessoires zoals bijv. zaagbladen, boren en machinegereedschappen van welke soort dan ook.
- 17 **Laat geen gereedschapsleutels op de machine zitten**  
Controleer voor het inschakelen of sleutels en andere hulpgereedschappen zijn verwijderd.
- 18 **Voorkom het per ongeluk inschakelen**  
Draag geen aan het lichtnet aangesloten machines met de vinger aan de schakelaar. Zorg ervoor, dat de schakelaar bij aansluiting aan het lichtnet uitgeschakeld staat.
- 19 **Verlengsnoer bij gebruik buiten**  
Gebruik buiten alleen voor dit doel goedgekeurde en overeenkomstig gekmerkte verlengsnoeren.
- 20 **Wees steeds opperzaam**  
Houd uw ogen steeds op het werk gericht, ga met verstand te werk, en gebruik de machine niet, als men niet gekoncentreerd is.
- 21 **Controleer het gereedschap op beschadigingen**  
Vóór gebruik van de machine moeten veiligheidsinrichtingen en machinedelen zorgvuldig worden gecontroleerd op hun uitstekend en doelgericht functioneren. Controleer of de functie van de bewegende machinedelen in orde is, of deze niet klemmen en of er geen machinedelen defect zijn. Alle machinedelen dienen goed gemonteerd te zijn en aan alle voorwaarden te voldoen om het perfect functioneren van de machine te garanderen. Veiligheidsinrichtingen, schakelaars of andere machinedelen die beschadigd of defect zijn, moeten worden gerepareerd of vervangen door een erkende vakman. Gebruik de machine niet, wanneer de schakelaar deze niet kan aan- en uitschakelen.
- 22 **Attentie!** Gebruik de machine en haar accessoires volgens deze veiligheidsvoorschriften en voor het doel waarvoor de machine in kwestie bestemd is, daarbij rekening houdend met de werkomstandigheden en het werk wat gedaan moet worden. Het gebruik van de machine voor afwijkende toepassingen, waarvan men normaliter mag verwachten dat de machine in kwestie deze niet kan uitvoeren, kan gevaar opleveren.
- 23 **Laat reparaties alleen door een erkende vakman uitvoeren**  
Dit elektrisch gereedschap voldoet aan de desbetreffende veiligheidsvoorschriften. Reparaties mogen alleen worden uitgevoerd door vakkundig personeel en met originele onderdelen; dit ter voorkoming van ongevallen voor de gebruiker.

## SÄKERHETSFORESKRIFTER

När man använder elektriska verktyg ska alltid grundläggande säkerhetsföreskrifter följas för att minska risken för brand, elstödt eller personskada. Läs instruktionerna innan du försöker sätta i gång den här apparaten. Spara dessa instruktioner.

- Kontrollera spänningen på dataskylten**
- Håll arbetsområdet rent**  
Nedskräpade ytor och arbetsbänkar kan ge upphov till skador.
- Tänk på arbetsmiljön**  
Utsätt inte elverktyg för väta. Använd dem inte i fuktiga eller våta utrymmen. Ha bra belysning över arbetsytan. Använd inte elverktyg i närheten av lättantändliga vätskor eller gaser.
- Skydd mot stötar**  
Undvik kroppskontakt med jordade ytor (t. ex. rör, radiatorer, spisar, kylskåp).
- Håll barnen borta**  
Låt inte besökare komma i kontakt med verktyg eller sladd; alla besökare ska hållas borta från arbetsområdet.
- Förvaring av verktyg**  
När verktygen inte används ska de förvaras inlåsta på ett torrt, högt placerat ställe, utom räckhåll för barn.
- Översträng inte verktyg**  
De arbetar bättre och säkrare vid den hastighet de är avsedda för.
- Använd rätt verktyg**  
Tvinga inte små verktyg eller don att göra arbeten som är avsedda för kraftigare verktyg. Använd inte verktyg för ändamål de inte är avsedda för (t. ex. använd inte cirkelsåg för att såga av kvistar eller träd).
- KLÄ dig ordentligt**  
Bär inte löst hängande kläder eller smycken; de kan fastna i rörliga delar. Gummihandskar och halkfria skor rekommenderas vid utomhusarbeten. Använd hjärtlåt om du har långt hår.
- Använd skyddsglasögon**  
Använd även ansiktsmask om arbetet är dammig.
- Sätt fast dammsugningsutrustning**  
Om verktygen är utrustad för sammankoppling av dammsugning och uppsamlingsfaciliteter, kontrollera att dessa är ordentligt festsatta och används.
- Skada inte sladden**  
Bär aldrig verktyget i sladden, ryck aldrig verktyget ur sladden från uttaget, och utsätt inte sladden för värme, olja eller skarpa kanter.
- Sätt fast arbetsstycket**  
Använd skruvning eller skruvstycke för att hålla fasta arbetsstycken; det är säkrare än att använda handen och du får bägge händerna fria för arbetet.
- Sträck dig inte för mycket**  
Se till att du har säkert fotfäste och balans hela tiden.
- Sköt verktygen med omsorg**  
Håll verktygen skarpa och rena. Följ instruktionerna beträffande underhåll och byte av tillbehör. Kontrollera sladdar och stickkontakter med jämna mellanrum och låt dem repareras av en kvalificerad person om de är skadade. Kontrollera förlängningsladdar med jämna mellanrum och byt ut dem om de är skadade. Håll handtagen torra, rena och fria från olja och fett.
- Koppla från verktygen**  
När de inte är i bruk, vid service, eller vid byte av tillbehör såsom sågblad, skär och knivar.
- Tag bort justernycklar**  
Gör det till en vana att kontrollera att nycklar och skruvnycklar har tagits bort från verktyget innan det startas.
- Undvik oavsiktlig tillslagning**  
Bär inte ikopplade verktyg med fingret på strömbrytaren. Se till att strömbrytaren är frångången när du sätter i stickkontakten.
- Användning av förlängningsladdar utomhus**  
När verktyget används utomhus, använd endast förlängningsladdar som är avsedda och märkta för utomhusbruk.
- Var uppmärksam**  
Titta på det du gör, använd sunt förnuft, och använd inte verktyget när du är trött.
- Kontrollera skadade delar**  
Före användning av verktyget ska skyddsanordning eller annan skadad del kontrolleras noggrant för att fastställa att verktyget kommer att fungera riktigt och utföra den avsedda funktionen. Kontrollera inriktningen av de rörliga delarna, kärningen av de rörliga delarna, och sprickbildning av de delarna. Kontrollera festsättning av alla delarna och andra förhållanden som kan påverka driften. En skyddsanordning, strömbrytaren eller annan del som är skadad eller felaktig ska repareras riktigt eller bytas ut av en kvalificerad reparatör. Använd inte verktyget om strömbrytaren inte kan slås till eller från.
- Varning!** Använd maskinen och dess tillbehör i enlighet med de säkerhetsföreskrifter som är avsedda för maskinen, med hänsyn till arbetsförhållanden och hur arbetet skall utföras. Användning av maskinen för ej avsett användningsområde, kan resultera i riskfyllda situationer.
- Låt endast kvalificerad person reparera verktygen**  
Detta elektriska verktyget motsvarar de gällande säkerhetsbestämmelserna. Reparationer skall endast utföras av kvalificerade reparatörer som använder original reservdelar, annars kan detta innebära fara för användaren.

## SIKKERHEDSINSTRUKTIONER

Når man benytter elektrisk værktøj bør man altid følge nedenstående grundlæggende sikkerhedsregler for at undgå at der opstår brandfare eller personskader som følge af et uheld. Læs hele instruktionerne inden værktøjet tages i brug. Opbevare denne instruktion.

- Efterse Voltstyrken indikeret på navnepladen**
- Hold arbejdsstedet rent**  
Rodede arbejdssteder fungerer næsten som en invitation til ulykker.
- Tænk på arbejdsstedets omgivelser**  
Udsæt aldrig elektrisk værktøj for regn. Anvend aldrig elektrisk værktøj i fugtige eller våde lokaler. Sørg for god arbejdsbelysning. Anvend aldrig elektrisk værktøj i nærheden af brandfarlige væsker eller gaser.
- Tænk på faren for elektriske stød**  
Undgå kropskontakt med jordforbundne overflader (f.eks. rør, radiator, komfur, køleskab).
- Hold børn på afstand**  
Lad aldrig andre røre ved værktøj eller ledning; i det hele taget bør der ikke være nogen andre i nærheden af arbejdsstedet.
- Læg ubenyttet værktøj til side**  
Når værktøjet ikke er i brug, bør det opbevares på et tørt sted som kan låses, gerne højt oppe, hvor det er utilgængeligt for børn.
- Undgå at overbelaste værktøjet**  
Det arbejder bedst og sikrest ved den hastighed, som det er beregnet til.
- Brug det rigtige værktøj**  
Lad være med at presse et mindre værktøj eller tilbehør ved udførelsen af et stykke arbejde, hvor man burde have benyttet kraftigere værktøj. Benyt aldrig værktøjet til noget det ikke er beregnet til (brug f. eks. aldrig en rundsav til at sawe træstammer og grene over med).
- Sørg for at være rigtigt klædt på**  
Ingen løse beklædningsgenstande eller smykker; de kan sætte sig fast i bevægelige dele. Ved udendørsarbejde anbefales det at bruge gummihandsker og sikringsikkert fodtøj. Brug hjernet hvis hjært er langt.
- Brug beskyttelsesbriller**  
Og brug ansigts- eller støvmaske hvis det drejer sig om støvet arbejde.
- Brug støvudsugningsudstyr**  
Hvis værktøjet er forsynet med støvsuger o. lign., må det sikres, at dette ekstraudstyr er både korrekt påsat og anvendes efter hensigten.
- Pas god på ledningen**  
Man må aldrig bære værktøjet i ledningen, eller rykke i ledningen for at trække stikket ud af kontakten. Sørg for at ledningen ikke kommer i nærheden af varme ting, olie eller skarpe kanter.
- Spænd den genstand fast, som skal bearbejdes**  
Spænd den genstand fast, som Der skal bearbejdes, enten i en skruestik eller -tvinge; det er mere sikkert end at holde den med hånden, og det gør at begge hænder er frie til at betjene værktøjet.
- Tænk på balancen**  
Sørg for at stå støt på benene hele tiden; hold balancen og lad være med at strække dig for langt for at udføre arbejdet.
- Sørg for omhyggelig vedligeholdelse af redskaberne**  
Hold redskaberne skarpe og rene for at opnå maximal ydelse og sikkerhed. Følg instruktionerne for vedligeholdelse og udsifting af dele. Undersøg ledningen og stik med jævne mellemrum og få den repareret af en anerkendt fagmand, hvis den er beskadiget. Undersøg ligeledes forlængerledningen med jævne mellemrum og udsift den, hvis den er beskadiget. Hold håndtagene tørre, rene og fri for olie og fedt.
- Træk stikket ud af kontakten**  
Når maskinen ikke er i brug, inden vedligeholdelse, eller når der skal skiftes tilbehør som f. eks. savklinge, kniv eller bor.
- Fjern justeringsnøglen**  
Gør det til en vane altid at kontrollere at justeringsnøgler og skruenøgler er fjernet inden værktøjet startes.
- Undgå ufremvillig start af værktøjet**  
Bær aldrig et tilslutet værktøj med fingeren på afbryderen. Sørg for at afbryderen står på OFF, når stikket sættes i kontakten.
- Udendørs forlængerledning**  
Når værktøjet bruges udendørs må man kun benytte en forlængerledning som er beregnet til udendørs brug, og som er mærket til dette formål.
- Vær opmærksom**  
Se hele tiden på det De arbejder med, brug Deres sunde fornuft, og benyt aldrig et elektrisk værktøj hvis De er træt.
- Kontroller beskadigede dele**  
Inden brug af værktøj skal sikkerhedsanordninger eller andre beskadigede dele kontrolleres omhyggeligt, for at konstatere om værktøjet kan fungere rigtigt til det som det er beregnet til. Kontroller de bevægelige deles indstilling, om de går trægt, om der er revner i nogle dele. Kontroller alle deles festsætning og andre forhold som kan påvirke funktionen. Sikkerhedsanordninger, afbrydere eller andre dele, som er beskadiget eller defekt, bør repareres eller skiftes ud af en anerkendt fagmand. Brug aldrig værktøjet, hvis kontakten ikke tænder og slukker som den skal.
- Advarselt!** Anvend værktøjet og det's tilbehør i overensstemmelse med disse sikkerhedsinstruktioner og på den påtænkte måde for det enkelte værktøj, idet der bør tages hensyn til arbejdsomstændighederne og det arbejde der skal udføres. Anvendes værktøjet til andet arbejde end det er fremstillet til, kan dette resultere i en risikofyldt situation.
- Reparatør kun hos fagmanden**  
Dette elektriske værktøj er i overensstemmelse med de relevante sikkerhedsregler. Reparation af elektrisk værktøj bør kun udføres af anerkendte fagfolk og med anvendelse af originale reservedele; i modsat fald kan der opstå alvorlig fare for brugeren.



## SIKKERHETSANVISNINGER

Ved bruk av elektrisk verktøy bør alltid følgende foreholdsregler følges for å redusere brannrisikoen, elektrisk støt og personlig skade. **Les denne anvisningen nøye før De begynner å bruke dette produkt. Ta vare på denne anvisningen.**

- Kontroller volt-angivelsen på nameplaten**
- Hold arbeidsplassen ren**  
Rot og dårlig oversikt fører lett til skader.
- Tenk på arbeidsplassens omgivelser**  
Usett ikke elektrisk verktøy for regn. Bruk ikke elektrisk verktøy i fuktige eller våte omgivelser. Sorg for skikkelig belysning. Bruk ikke elektrisk verktøy i nærheten av brennbare væsker eller gasser.
- Forebygg elektrisk sjokk**  
Unngå kroppskontakt med jordede overflater (f. eks. rør, radiatorer, komfyrer, kjøleskap).
- Hold barn på avstand**  
La ikke uvedkommende berøre verktøy eller ledning; alle besøkende bør holdes på trygg avstand fra arbeidsplassen.
- Lagring av verktøy**  
Verktøy som ikke er i bruk bør oppbevares på tørr og innlåst plass, utenfor rekkevidde for barn.
- Bruk ikke makt på verktøyet**  
Det vil gjøre arbeidet bedre og sikrere ved den hastighet det var tiltenkt.
- Bruk korrekt verktøy**  
Press ikke små verktøy eller tilbehør til å gjøre et arbeide tiltenkt tungarbeidsverktøy. Bruk ikke verktøy til formål de ikke er tilpasset (eksempelvis bruk ikke sirkelsag for kutting av grener eller vedkubber).
- Kle Dem korrekt**  
Bruk ikke løst tøy eller smykker; disse kan feste seg i bevegelige deler. Gumminhansker og skliskikkert fotføy anbefales for utendørs arbeide.
- Bruk vernebriller**  
Bruk også ansikts- eller støvmaske dersom arbeidet støver.
- Tilkoble støvoppfangsutsstyr**  
Hvis støvoppfangsutsstyr medfølger, sørg for at dette blir tilkoblet og brukt riktig.
- Unngå skade på ledningen**  
Bær aldri verktøy etter ledningen, rykk aldri i ledningen før a løse den fra kontakte, og hold ledningen vekk fra varme, olje og skarpe kanter.
- Fest arbeidsstykket**  
Bruk klammer eller en skrustikke for å holde arbeidsstykket; det er sikrere enn å bruke hånden og De får begge hendene fri til å håndtere verktøyet.
- Foretrekk Dem ikke**  
Hold balansen og stå stødig hele tiden.
- Vedlikehold verktøy omhyggelig**  
Hold redskapene skarpe og rene for bedre ytelse og sikkerhet. Følg instruksjonene for vedlikehold og for bytting av reservedeler. Kontroller verktøyledninger og støpsel med jevne mellomrom, og i tilfelle skade, få disse reparert av kvalifiserte fagfolk. Kontroller skjoteledning og skift disse ved beskadigelse. Hold håndtakene tørre og fri for olje og fett.
- Trekk ut støpslet til verktøy**  
Når de ikke er i bruk, innen tilsyn, eller ved bytte av reservedeler så som blad, tangkjetter og skjærestål.
- Fjern verktøynøkler**  
Gjør det til en vane å kontrollere til at nøkленeg justeringsnøkler er fjernet fra verktøyet ved tilkobling.
- Unngå unødig start**  
Bær ikke tilkoblet verktøy med fingeren på bryteren. Se til at bryteren er slått av ved tilkobling.
- Utendørs bruk av skjoteledning**  
Når verktøy brukes utendørs, bruk kun skjoteledning egnet og markert for utendørs bruk.
- Vær årvåken**  
Se på det De gjør hele tiden, bruk sunn fornuft, og bruk ikke elektrisk verktøy når De er trett.
- Kontroller skadede deler**  
Før bruk av verktøyet, sjekk at skjerm og andre deler er i orden og at disse fungerer som de skal. Kontroller at bevegelige deler fungerer riktig, ikke er skadet og er festet ordentlig. Kontroller montasje av deler og alle andre forhold som kan ha innflydelse på driften. En skjerm, bryter eller en annen del som er skadet eller defekt bør repareres ordentlig eller byttes ut av kvalifiserte fagfolk. Bruk ikke verktøy hvis bryteren ikke kan slås av og på.
- Adversell!** Bruk verktøyet og dets utstyr i samsvar med disse sikkerhetsinstruksjonene og fremgangsmåtene som er ment for dette spesielle verktøyet, med hensyn til arbeidsforholdene og arbeidet som skal utføres. Dersom man bruker verktøyet til annet arbeid enn det det er ment for, kan dette resultere i en risikofylt situasjon.
- Påse at verktøyet kun repareres av kvalifiserte fagfolk**  
Dette verktøyet er bygget i henhold til gjeldende sikkerhetsbestemmelser. Reparasjoner av elektrisk verktøy må kun utføres av kvalifiserte fagfolk og med originale reservedeler da det ellers kan forårsake skade på brukeren.

## TURVALLISUUSOHJEET

Sähkötyökaluja käytettäessä tulisi aina noudattaa perusturvallisuusohjeita syytymis-, sähköisku- ja henkilövahinkoriskien vähentämiseksi. **Lue nämä ohjeet ennen kuin käytät konettasi ja säilytä ohjeet. Säilytä nämä turvallisuusohjeet.**

- Varmista työympäristössä oleva jännite**
- Pidä työskentelyalue puhtaina**  
Sekaiset tilat ja työpöydät alttiit vahingoille.
- Harkitse missä käytät konetta**  
Älä jätä sähkökäyttöisiä koneita sateeseen. Älä myöskään käytä niitä kosteissa tai märissä olosuhteissa. Valaise työkohde hyvin. Katso, ettei työllässa ole syttyviä nesteitä tai kaasuja.
- Ehkäise sähköiskut**  
Vältä kehon kosketusta maadoitettuihin pintoihin (esim. vesijohtoputket, lämmitimet, liedet, jääkaapit).
- Pidä kone lasten ulottumattomissa**  
Älä anna ulkopuolisten koskea koneeseen tai johtoon; ulkopuolisten tulee pysyä poissa työtaloista.
- Kun kone ei ole käytössä**  
Säilytä se kuivassa paikassa korkealla tai lukitussa paikassa lasten ulottumattomissa.
- Älä yllkormita konetta**  
Se suoriutu parhaiten ja turvallisimmin tehtävästään sille tarkoitettulla nopeudella.
- Käytä oikeaa työkalua**  
Älä käytä pieniä koneita tai lisälaitteita ammattikoneita vaaiviin töihin. Älä käytä työkaluja tehtäviin, joihin niitä ei ole tarkoitettu (älä esimerkiksi sahaa puun juuria tai tukkeja pyörösahalia).
- Pukeudu asianmukaisesti**  
Älä käytä liian väljää vaatteita, sillä ne voivat jäädä liikkuvien osien väliin. Mukimäsinettä ja luistamattomia jalkineita suositellaan käytettäväksi ulkona työskennellessä. Käytä päähinettä pitkien hiusten suojana.
- Käytä aina suojalaseja**  
Käytä myös kasvo- tai pölysuojaimia, jos työ pölyää paljon.
- Pölynimulälaitteiden asennus**  
Jos kone on varustettu pölynimulälaitteella, varmista, että pölynimuläläite on huolellisesti kytketty ja oikein käytetty.
- Älä vahingoita johtoa**  
Älä milloinkaan kanno konetta johdosta, älä irrota pistotulppaa pistorasista johdosta nykäisemällä, ja pidä johto pois kuumuudesta, öljystä ja väriästä ruunoista.
- Turvallinen työskentely**  
Käytä puristimia tai ruuvipenkkiä työstettävän kappaleen kiinnittämiseen; siten työskentely on turvallisempaa ja molemmat kädet vapautuvat itse työhön.
- Älä kurota**  
Seiso tukevasti joka tilanteessa.
- Pidä hyvää huolta koneestasi**  
Kun pidät työkalusi terävänä ja puhtaina, ne toimivat parhaiten. Seuraa voitelu- ja asennusohjeita. Tarkista johdot säännöllisesti ja mikäli ne ovat vahingoittuneet, anna ammattimiehen korjata. Tarkista samoin jatkojohdot säännöllisesti ja uusi, mikäli ne ovat vioittuneet. Pidä kädensuojat kuivina ja puhtaina öljystä ja ravasta.
- Irrota kone pistotulpasta**  
Kun konetta ei käytetä, ennen holttoa tai kun aiot vaihtaa terää tai muita tarvikkeita.
- Irrota avaimet**  
Ota tavaksi tarkistaa ennen koneen käynnistystä, että olet irrottanut avaimet koneesta.
- Vältä tahatonta käynnistämistä**  
Älä kanno pistotulppassa kiinni olevaa konetta sormi kytkimellä. Varmistu, ettei kytkin ole käyntiasennossa, ennen kuin liität koneen virtälähteeseen.
- Ulkona käytettävät jatkojohdot**  
Kun konetta käytetään ulkona, käytä ainoastaan ulkokäyttöön tarkoitettuja jatkojohtoja.
- Ole varovainen**  
Harkitse mitä teet, käytä tervettä järkeä, ja älä käytä konetta, kun olet väsynyt.
- Tarkista viitoituneet osat**  
Ennen kun käytät konetta, tarkista, että teräsuojat ja muut osat toimivat kunnolla. Tarkista liikkuvien osien kohdistus, kiinnitys, mahdolliset murtumat, asennus sekä muut seikat, jotka voivat vaikuttaa koneen toimivuuteen. Suojus tai muu viitoittunut osa on korjattava tai vaihdettava ennen valtuutettua huoltokorjaamola. Älä käytä konetta, ellei se käynnisty ja pysähdy kytkimestä.
- Varoitus!** Työkaluja ja sen lisätarvikkeita käyttäessäsi noudata näitä turvallisuusohjeita ottaen samalla huomioon työkalukohtaiset käyttötavat, työskentelyolosuhteet ja käsillä olevan työn laadun. Työkalan käyttö toimenpiteisiin, jotka eroavat sille yleensä tarkoitetuista, voi johtaa vaaratilanteeseen.
- Anna ammattimiehen korjata koneisi**  
Sähkötyökalat ovat asiaanmukuuviin turvallisuussääntöjen mukaiset. Korjauksia saa suorittaa vain ammattimies käyttäen alkuperäisiä varaosia; asentamattomat korjaukset vaarantavat käyttäjän turvallisuutta.

**E****INSTRUCCIONES DE SEGURIDAD**

Cuando utilice herramientas eléctricas, observe las siguientes medidas fundamentales de seguridad, a fin de reducir el riesgo de descarga eléctrica, de lesiones y de incendio. **Lea y observe todas estas instrucciones antes de utilizar la herramienta. Conserve bien estas instrucciones de seguridad.**

- 1 Controle el voltaje en la placa indicadora**
- 2 Mantenga el orden en el área de trabajo**  
El desorden aumenta el riesgo de accidente.
- 3 Tenga en cuenta el entorno del área de trabajo**  
No exponga las herramientas eléctricas a la lluvia. No utilice herramientas eléctricas en un entorno húmedo. Procure que el área de trabajo esté bien iluminada. No utilice herramientas eléctricas en proximidad de líquidos o gases inflamables.
- 4 Proteja contra las descargas eléctricas**  
Evite el contacto del cuerpo con las superficies conectadas a tierra (p. ej. tuberías, radiadores, cocinas, refrigeradores).
- 5 Mantenga los niños alejados**  
No permita que otras personas toquen la herramienta o el cable; manténgalas alejadas de su área de trabajo.
- 6 Guarde sus herramientas en un lugar seguro**  
Las herramientas no utilizadas deberían estar guardadas en lugar seco, cerrado y fuera del alcance de los niños.
- 7 No sobrecargue la herramienta**  
Trabajará mejor y más seguro dentro del margen de potencia indicado.
- 8 Utilice la herramienta adecuada**  
No utilice herramientas o accionamientos de potencia demasiado débil para ejecutar trabajos pesados. No utilice herramientas para trabajos para los que no han sido concebidas (p. ej. no utilice una sierra circular para cortar o podar un árbol).
- 9 Vista ropa de trabajo apropiada**  
No lleve vestidos anchos ni joyas; podrían ser atrapados por piezas en movimiento. En trabajos al exterior, se recomienda llevar guantes de goma y calzado de suela antideslizante. Si su cabello es largo, téngalo recogido.
- 10 Lleve gafas de protección**  
Utilice también una mascarilla si el trabajo ejecutado produce polvo.
- 11 Conecte dispositivos de aspiración de polvo**  
Si a su herramienta se le puede conectar un dispositivo para aspirar y recoger el polvo, asegúrese de que este esté conectado y sea utilizado correctamente.
- 12 Cuide el cable de alimentación**  
No lleve la herramienta por el cable, no tire del cable para desconectar la herramienta de la base de enchufe, y preserve el cable del calor, del aceite y de las aristas vivas.
- 13 Asegure bien la pieza de trabajo**  
Emplee un dispositivo de fijación o una mordaza para mantener firme la pieza de trabajo; es más seguro y le permite tener ambas manos libres para manejar la herramienta.
- 14 No alargue demasiado su radio de acción**  
Evite adoptar una posición que fatigue su cuerpo; mantenga un apoyo firme sobre el suelo y conserve el equilibrio en todo momento.
- 15 Mantenga sus herramientas cuidadosamente**  
Mantenga sus herramientas afiladas y limpias a fin de trabajar mejor y más seguro. Observe las prescripciones de mantenimiento y las indicaciones de cambio de los accesorios. Verifique regularmente el estado de la clavija y del cable de alimentación, y en caso de estar dañados, hágalos cambiar por una persona calificada. Verifique el cable de prolongación periódicamente y cámbielo si está dañado. Mantenga las empuñaduras secas y exentas de aceite y de grasa.
- 16 Desenchufe la herramienta**  
En caso de no utilización, antes de proceder al mantenimiento, o cuando cambie accesorios tales como hojas de sierra, brocas y cuchillas.
- 17 Retire las llaves de maniobra**  
Antes de poner la herramienta en marcha asegúrese de que las llaves y útiles de reglaje hayan sido retirados.
- 18 Evite un arranque involuntario**  
No lleve la herramienta con el dedo sobre el interruptor mientras esté enchufada. Asegúrese de que el interruptor esté en posición de apagado antes de enchufar la herramienta a la red.
- 19 Cable de prolongación para el exterior**  
En el exterior, utilice solamente cables de prolongación homologados e indicados para ello.
- 20 Esté siempre alerta**  
Observe su trabajo, use el sentido común y no trabaje con la herramienta cuando esté cansado.
- 21 Controle si su herramienta está dañada**  
Antes de usar la herramienta, verifique cuidadosamente si el funcionamiento de los dispositivos de seguridad y las otras piezas es correcto. Verifique si las piezas en movimiento no se gripan; o si alguna está dañada. Todos los componentes deben estar montados correctamente y reunir las condiciones para garantizar el funcionamiento impecable de la herramienta. Todo dispositivo de seguridad, todo interruptor o toda otra pieza dañada o defectuosa deben ser reparadas o reemplazadas de forma apropiada por una persona calificada. No utilice ninguna herramienta cuyo interruptor no pueda encender y apagar el circuito correctamente.
- 22 Atención!** Utilice la herramienta y los accesorios de acuerdo con estas instrucciones de seguridad, y de manera adecuada para la herramienta en particular, teniendo en cuenta las condiciones de trabajo y el trabajo a ejecutar. Usar la herramienta en operaciones diferentes de las que realiza normalmente, podría resultar una situación peligrosa.
- 23 Haga reparar su herramienta por una persona calificada**  
Esta herramienta eléctrica está de acuerdo con las reglas de seguridad en vigor. Toda reparación debe ser hecha por personal calificado con piezas de recambio originales, si no, puede acarrear graves riesgos para la seguridad del usuario.

**P****INSTRUÇÕES DE SEGURANÇA**

Ao utilizar ferramentas eléctricas há de observar determinadas medidas básicas de segurança, a fim de se evitar o risco de incêndio, choques eléctricos e acidentes pessoais. **Leia estas instruções na íntegra, antes de utilizar esta ferramenta. Conserve cuidadosamente estas instruções.**

- 1 Verifique a voltagem da ferramenta, impressa na placa da marca**
- 2 Mantenha o local de trabalho arrumado**  
A desordem no local de trabalho pode ser motivo de acidente.
- 3 Tenha em consideração o ambiente que o rodeia**  
Não exponha as ferramentas eléctricas à chuva. Não utilize ferramentas eléctricas em locais húmidos ou molhados. Trabalhe em local bem iluminado. Não utilize ferramentas eléctricas junto de líquidos ou gases inflamáveis.
- 4 Evite um choque eléctrico**  
Evite o contacto com superfícies ligadas à terra (por exemplo tubos, radiadores, fogões, frigoríficos).
- 5 Mantenha as crianças afastadas**  
Não deixe que outras pessoas toquem na ferramenta ou no cabo eléctrico; não permita que permaneçam no seu local de trabalho.
- 6 Guarde as ferramentas em local seguro**  
As ferramentas que não estão à ser utilizadas devem ser guardadas em local seco e fechado, ao qual as crianças não tenham acesso.
- 7 Não sobrecarregue a ferramenta**  
Conseguirá trabalhar melhor e com mais segurança se observar os limites indicados.
- 8 Utilize a ferramenta apropriada**  
Não use ferramentas demasiado fracas ou ferramentais adicionais para trabalhos pesados. Não empregue ferramentas em trabalhos e para fins à que não se destinam (não se sirva, por exemplo, de uma serra circular para cortar árvores ou troncos).
- 9 Escolha vestuário apropriado para o trabalho**  
Não use vestuário largo ou joias, pois podem prender-se numa peça móvel. Nos trabalhos de exterior aconselha-se o uso de luvas de borracha e sapatos que não escorreguem. Se tiver cabelo comprido utilize uma rede na cabeça.
- 10 Utilize óculos de protecção**  
Coloque também uma máscara durante os trabalhos que ocasionam a formação de poeiras.
- 11 Ligue dispositivo extractor de poeiras**  
Se ao seu aparelho poder ser ligado um dispositivo de extração e recolha de poeiras, certifique-se de que este está bem ligado e de que está a ser utilizado correctamente.
- 12 Não force o cabo eléctrico**  
Nunca transporte a ferramenta pelo cabo, não puxe o cabo para tirar a ficha da tomada, e preta o cabo de calor e evite o seu contacto com óleo e objectos cortantes.
- 13 Mantenha fixa a peça a trabalhar**  
Utilize dispositivos de fixação ou um torno, a fim de fixar a peça a trabalhar; torna-se mais seguro do que a fixação manual e permite manejar a ferramenta com ambas as mãos.
- 14 Controle a sua posição**  
Evite posições fora do normal; escolha uma posição segura e mantenha sempre o equilíbrio.
- 15 Efectue uma manutenção cuidada das suas ferramentas**  
Tenha as ferramentas sempre afiadas e limpas, para que possa trabalhar bem e em segurança. Cumpra as instruções de manutenção, bem como as indicações acerca da substituição de acessórios. Controle regularmente o estado da ficha e do cabo eléctrico, mandando-o substituir por pessoal qualificado, em caso de se encontrarem danificados. Controle regularmente o estado do cabo de extensão e substitua-o caso se encontre danificado. Mantenha os manipuladores secos e isentos de óleo e gordura.
- 16 Não mantenha a ferramenta ligada à rede eléctrica**  
Quando não estiver à uso, antes da conservação, ou ao trocar de acessórios como por exemplo a folha da serra, a broca, etc.
- 17 Retire as chaves de ajustamento**  
Antes des fazer a ligação, verifique se as chaves de ajustamento foram previamente retiradas.
- 18 Evite ligações desproporcionadas**  
Não transporte ferramentas ligadas à rede com o dedo colocado no interruptor. Antes de ligar a ferramenta à rede, certifique-se de que o interruptor se encontra desligado.
- 19 Cabo de extensão no exterior**  
No exterior utilize apenas um cabo de extensão próprio para esse fim.
- 20 Mantenha-se sempre atento**  
Verifique o que vai fazendo, proceda com precaução, e não utilize a ferramenta, desde que sinta que não se consegue concentrar.
- 21 Verifique se a ferramenta apresenta danos**  
Antes des utilizar a ferramenta, verifique cuidadosamente se os dispositivos de protecção e peças estão operacionais. Veja se as peças estão firmemente devidamente, sem enterrarem ou se existem peças danificadas. Todas as peças têm que ser correctamente montadas, permitindo e garantindo um perfeito funcionamento da ferramenta. Todos dispositivos de protecção, interruptores ou outras peças, que se encontram danificadas ou defeitas devem ser convenientemente reparadas ou substituídas por pessoal qualificado. Não utilize as ferramentas caso o interruptor não trabalhe.
- 22 Atenção!** Utilize a sua ferramenta e acessórios de acordo com estas instruções de segurança e tendo em atenção as limitações específicas desta ferramenta. Tome em atenção as condições de trabalho e o serviço que pretende efectuar. A utilização desta ferramenta em condições diferentes das recomendadas pode conduzir a danos na ferramenta e nos utilizadores.
- 23 Faça com que a sua ferramenta apenas seja reparada por pessoal qualificado**  
As ferramentas eléctricas são fabricadas de acordo com as normas de segurança em vigor. As reparações devem ser feitas apenas por pessoal qualificado e utilizando peças de origem, de outro modo, poderão resultar num perigo considerável para o utilizador.

## ISTRUZIONI PER LA SICUREZZA

Con l'impiego di utensili elettrici, per prevenire contatti accidentali di natura elettrica, ferimenti e pericolo di incendio, devono sempre essere osservate le seguenti indicazioni di sicurezza. **Leggere e osservare tali istruzioni prima di utilizzare l'utensile. Conservare con cura queste istruzioni.**

- Controllare il voltaggio sulla targhetta**
- Tenere bene in ordine il posto di lavoro**  
Disordinare sul posto di lavoro comporta pericolo di incidenti.
- Tenere conto delle condizioni ambientali**  
Non esporre utensili elettrici alla pioggia. Non utilizzare utensili elettrici in ambienti umidi o bagnati. Avere cura di una buona illuminazione. Non utilizzare utensili elettrici vicino a liquidi infiammabili o gas.
- Salvaguardarsi dalla elettrocuzione**  
Evitare contatti con oggetti con messa a terra (per es. tubi, termosifoni, forni, frigoriferi).
- Tenere lontani i bambini**  
Non lasciare toccare il cavo o l'utensile a terze persone; tenerle lontane dal luogo di lavoro.
- Conservare gli utensili in modo sicuro**  
Utensili non in uso dovrebbero essere conservati in luoghi asciutti e sicuri ed in modo da non essere accessibili ai bambini.
- Non sovraccaricare l'utensile**  
Si savora meglio e in modo più sicuro se non si supera la potenza di targa.
- Utilizzare l'utensile adatto**  
Non usare utensili deboli di potenza oppure utensili addizionali che richiedono potenza elevata. Non usare utensili per scopi e lavori per i quali casi non sono destinati (per es. non usare la sega circolare per abbattere alberi o tagliare rami).
- Vestirsi in modo adeguato**  
Non portare abiti larghi e gioielli; essi potrebbero essere attirati da oggetti in movimento. Per lavori all'aria aperta si raccomanda di portare guanti in gomma e scarpe tali da non poter scivolare. Con capelli lunghi usare apposita rete.
- Usare occhiali di sicurezza**  
Effettuando lavori che producono polvere, usare anche una maschera.
- Collegare l'attrezzatura per l'estrazione della polvere**  
Se i disegni prevedono il collegamento di attrezzature per l'estrazione e per la raccolta della polvere, assicurarsi che essi siano collegati ed usati correttamente.
- Evitare errati impieghi del cavo**  
Non sollevare l'utensile dalla parte del cavo, non utilizzare il cavo per staccare la spina dalla presa, e salvaguardare il cavo da elevate temperature, olio e spigoli taglienti.
- Assicurare il manufatto**  
Utilizzare dispositivi di bloccaggio o una morsa per tenere fermo il manufatto; esso così è assicurato meglio che con la mano e offre la possibilità di lavorare con ambedue le mani.
- Evitare posizioni malsicure**  
Avere cura di trovarsi in posizione sicura e mantenere sempre l'equilibrio.
- Curare attentamente i propri utensili**  
Per lavorare bene e sicuro mantenere i propri utensili ben affilati e puliti. Seguire le prescrizioni di manutenzione e le indicazioni del cambio degli accessori. Controllare regolarmente il cavo e la spina ed in caso di danni, farli sostituire da personale qualificato. Controllare regolarmente i cavi di prolungamento e sostituirli qualora danneggiati. Le impugnature devono essere asciutte e prive di olio e grasso.
- Staccare la spina dalla presa**  
Non utilizzando l'utensile, prima di effettuare manutenzione, o prima di cambiare degli accessori per es. lame da sega, punte e comunque utensili di consumo.
- Non lasciare sull'utensile chiavi di aggiustamento**  
Prima di mettere l'utensile in funzione, controllare che tutte le chiavi ed utensili di aggiustamento siano state tolte.
- Evitare avviamenti accidentali**  
Non avvicinare all'interruttore utensili collegati alla rete elettrica. Allacciando l'utensile alla rete elettrica, assicurarsi che l'interruttore sia disinserito.
- Cavi di prolungamento all'aria aperta**  
All'aria aperta utilizzare solo cavi di prolungamento appositamente ammessi e contrassegnati.
- Stare sempre attenti**  
Osservare il proprio lavoro, essere ragionevoli, e non usare l'utensile quando si è distratti.
- Controllare che l'utensile non sia danneggiato**  
Prima di usare l'utensile controllare attentamente l'efficienza e il perfetto funzionamento dei dispositivi di sicurezza e dell'altri parti. Controllare che le parti mobili non siano bloccate e che non vi siano parti rotte. Controllare che tutte le parti siano state montate in modo giuste e che tutte le altre condizioni che potrebbero influenzare il regolare funzionamento dell'utensile siano ottimali. Dispositivi di sicurezza, interruttori o altri parti danneggiati o guasti devono essere riparati o sostituiti da personale qualificato. Non usare utensili con interruttori che non possa essere inserito e disinserito.
- Attenzione! L'utensile e i relativi accessori devono essere utilizzati in accordo con queste istruzioni per la sicurezza e nel modo prescritto per questo particolare utensile, tenendo conto delle condizioni di lavoro e del lavoro da svolgere. L'utilizzo dell'utensile per operazioni diverse da quelle prescritte può risultare pericoloso.**
- Far riparare l'utensile da personale qualificato**  
Questo utensile elettrico è conforme alle vigenti norme di sicurezza. Le riparazioni devono essere eseguite esclusivamente da persone qualificate usando parti di ricambio originali, altrimenti potrebbero derivare considerevoli danni per l'utilizzatore.

## BIZTONSÁGI ELŐÍRÁSOK

Elektromos készülékek használatakor bizonyos alapvető biztonsági előírásokat be kell tartani, hogy elkerülhessük az áramütés, esetleges balesetek és égési sérülések lehetőségét. **Olvassa el, és tartsa mindig szem előtt a következő utasításokat, mielőtt a géppel dolgozna. A biztonsági előírásokat gondosan őrizze meg.**

- Mindig ellenőrizze a típusablán megadott feszültségértéket (Volt) A munkaterületet tartsa mindig rendezben**  
Rendellenlenség a munkálatok alatt balesetveszély forrása lehet.
- Figyeljen a környezeti behatásokra**  
Soha ne legyen ki elektromos készülékekhez az esőre. Soha ne használjon elektromos készülékeket nedves vagy vizes környezetben. Mindig gondoskodjon a kellő mozgólátásról. Soha ne használjon elektromos készülékeket gyűlény folyadékok vagy gázok közelében.
- Óvakodjon az elektromos áramütés lehetőségétől**  
Kerülje a testi érintkezést földelt részekről (pl.: csövek, fűtőtest, tűzhely, hűtőszekrény).
- Tartsa a gyermekeket távol**  
Ne engedje, hogy más személy megérintse a készüléket vagy a kábelt, tartsa be a kellő távolságot.
- Tárolja a készüléket mindig biztonságos körülmények között**  
Készüléket, amit nem használ, tartsa mindig száraz, zárt helységben, ami gyermekek számára nem elérhető.
- Soha ne terelje túl a készüléket**  
Biztonságosabban és könnyebben dolgozhat, ha a megadott teljesítményadatoknak megfelelően használja a gépet.
- Használja mindig a megfelelő készüléket**  
Gyengébb alkatrészeket soha ne használjon nehezebb munkálatokhoz. Ne használja a készüléket olyan célokra és munkálatokra, amire az nem alkalmas (pl.: ne használjon kézi kőfűrészét fák kivágására).
- Horjón mindig az előírásoknak megfelelő munkaruhszabót**  
Ne horjón bő ruhát vagy ékszert, mert a mozgó részek esetleg bekaphatják. A szabadban zajló munkálatoknál gumikesztyű és szoros cipő használata ajánlatos. Ha hosszú haja van a munka közben viseljen hajháló.
- Használjon védőszemüveget**  
Poros munkálatok közben használjon maszkot is.
- Csatlakoztasson porelszívó készüléket**  
Ügyeljen a porelszívó felszerelésénél a biztos csatlakozásra és az előírás szerinti használatra.
- Óvja a hálózati kábelt**  
Soha ne vigye a készüléket a kábelnél fogva, ne használja a kábelt a dugót a konnektorból való kihúzásra, és óvja a kábel hősegétől, olajtól és éles tárgyaktól.
- Biztosítsa a munkadarabot**  
Használjon szatut vagy csavarhúzó a munkadarab biztosítására, mert így biztonságosabb, mint kézzel tartani, így a munkálatokhoz használhatja mindkét kezét.
- Csak a munkaterületén dolgozzon**  
Kerülje az abnormalis testhelyzeteket, gondoskodjon a biztos állásról, és mindig tartsa meg az egyensúlyát.
- Gondosan óvja a készüléket**  
Tartsa mindig tisztán és élesen a készüléket, hogy jól és pontosan dolgozhasson. Tartsa be a tárolási előírásokat, és a tartozékok cseréjének előírásait. Ellenőrizze rendszeresen a dugót és a kábelt, ha az megsérült, szakemberrel javítsa meg, vagy cseréltesse ki a meghibásodott alkatrészt. Ellenőrizze gondosan a hosszabítókábel, ha hibás javítsa meg. A markolatot tartsa szárazon, olajtól és zsírtól mentesen.
- A dugót húzza ki**  
Ha a készüléket nem használja, tisztítás előtt, vagy a alkatrészt cseréli ki, mint például láncvázolt lap, fűrészt, szerszámot minden fajtája.
- Ne hagyjon semmilyen szerszámkulcsot a készülékbe bedugva**  
Mindig ellenőrizze a bekapcsolás előtt, hogy a szerszámkulcsot eltávolította-e.
- Kerülje nem szándékos működést**  
Ne vigye a hálózatba csatlakoztatott készüléket újjjal az indítógombon. Bizonyosodjon meg arról, hogy a hálózati dugó a csatlakoztatásnál ki van-e húzva.
- Hosszabítókábel a szabadban**  
A szabadban mindig csak erre alkalmas, és megfelelően jelzett hosszabítókábel használjon.
- Legyen mindig figyelmes**  
Mindig figyelemmel a munkálat, legyen mindig elővigyázatos, és ne használja a szerszámot, ha dekoncentrált.
- Mindig ellenőrizze a készüléket az esetleges meghibásodások miatt.**  
A készülék használata előtt mindig ellenőrizni kell a védőberendezéseket és részeket, hogy azok megfelelnek-e a funkciójuknak. Ellenőrizze, hogy a mozgó részek funkciójuknak megfelelnek-e, hogy nincsenek-e összezeragva vagy a részek nem sérültek-e. Valamennyi rész megfelelően legyen összeszerelve, valamint meg kell felelnie minden követelménynek, hogy a használat balesetmentes legyen. Ha a védőberendezések, kapcsolók vagy egyéb más részek meghibásodnának vagy nem megfelelően működnek, a készüléket vigye szakértőhöz, hogy az javítsa vagy a hibás alkatrészt kicserélje. Ne használjon olyan készüléket, aminél a kapcsolóval nem lehet a készüléket ki-, illetve bekapcsolni.
- Figyeljen! Gépet, valamint a tartozékokat csak a jelen biztonsági utasításokban leírtaknak megfelelően használja. Gépet kizárólag olyan munkákhoz használja, amelyekre a gépet tervezték, és figyeljen a megfelelő munkafeltételekre. Ettől eltérő használat veszélyes helyzetekhez vezethet.**
- Javításokat csak elismert szakemberrel végeztesen**  
Ez az elektromos készülék megfelel az előirt biztonsági előírásoknak. A javításokat csak szakember végezheti eredeti alkatrészekkel; a nem megfelelő javítások a használóra nézve veszélyesek lehetnek.

## BEZPEČNOSTNÍ POKYNY

Při používání elektrického nářadí, je nutno dodržovat základní bezpečnostní předpisy, aby se snížilo riziko požáru, úrazu elektrickým proudem a další. **Před započetím práce si tyto pokyny přečtěte a pečlivě uložte. Dobře uschovejte tyto bezpečnostní pokyny.**

- Zkontrolujte shodu údajů na typovém štítku s parametry vaší síte**
- Udržujte si čistou pracovní plochu**  
Nekučené prostory a pracovní stůl zvyšují riziko úrazu.
- Vždyjte pozornost pracovišti**  
Nevystavujte elektrické nářadí dešti. Nepoužívejte jej v mokých nebo vlhkých prostorech. Pracujte při dobrém osvětlení. Nepoužívejte elektrické nářadí v blízkosti hořlavých látek nebo plynu.
- Chraňte se proti úraze elektrickým proudem**  
Vyvarujte se dotyku těla si dobře uzemněnou plochou (např. vodovodní potrubí, radiátory, sporáky, chladničky a pod.).
- Nepřecpujte v blízkosti dětí**  
Nenechte příhlížející sahat na nářadí nebo přírodní kabely; nikdo s příhlížejících by se neměl pohybovat bezprostředně u pracovního místa.
- Ukládejte právě nepoužívané nářadí**  
Pokud je právě nepoužíváte, mělo by být uloženo v suchém a obtížně přístupném nebo zámčeném místě, aby se rovněž nedostalo do rukou dětem.
- Nepřetěžujte nářadí**  
Svou práci proveďte lépe a bezpečněji když budete používat nářadí pouze v rozsahu, pro který je určeno.
- Používejte správné nářadí**  
Nepoužívejte mále nářadí a nástroje pro práce, na které je vhodné velké nářadí. Nepoužívejte nářadí na to, na co není určeno (např. nefezejte větvě a klády cirkulárkou).
- Buďte správně oblečení**  
Nenoste volný oděv nebo šperky; mohou být zachyceny pohyblivými částmi. Při práci venku se doporučují gumové rukavice a neklouzavá obuv. Máte-li dlouhé vlasy, používejte ochrannou čepici.
- Používejte ochranné brýle**  
Popř. masku-při řezání prашných materiálů (kámen a pod).
- Chraňte si zdraví**  
Používejte při opracování materiálu vhodné odsávání.
- Nepoužívejte kabel k přenášení nářadí**  
Nikdy nenoste nářadí za přírodní sňru, sňru nevytrhávejte ze zásuvky, a chraňte kabel před teplem, olejem a ostrými hranami.
- Zjistěte si obráběný materiál**  
Používejte svěrek nebo svěrku pro zajištění obráběného materiálu; je to bezpečnější a zbudou vám obě ruce na práci.
- Udržujte stabilní polohu**  
Pracujte pouze ve stabilní poloze a v rovnováze.
- Udržujte pečlivě nářadí**  
Používejte ostré nástroje a udržujte nářadí čisté. Dodržujte mazací předpisy a výměnné lhůty. Kontrolujte pravidelně přírodní kabel a je-li poškozen, dejte jej opravit v odborné dílně. Kontrolujte prodlužovací kabely a jsou li poškozeny, dejte jej opravit v odborné dílně. Rukojeti udržte v čistotě, suché a aby nebyly namořené od oleje nebo vazelin.
- Odpojte nářadí od síte**  
V případě, že nářadí nepoužíváte, jej opravujete nebo jej měníte nástroj (pily, vrtáky a pod).
- Nezapomínejte odstranit klíče po seřízení**  
Vytvořte si návyk vždy po každé opravě nebo seřizování stroju odstranit používané nářadí.
- Vyhnete se nezáodoucímu spuštění stroje**  
Nikdy nepřenášejte nářadí, připojené k síti, s prstem na spínači. Před zasunutím vidlice do zásuvky zkontrolujte, zda je nářadí vypnuté.
- Použití prodlužovacích kabelů**  
Pokud používáte nářadí venku, používejte pouze originální a profesionálně vyrobené prodlužovací kabely.
- Buďte ostráží**  
Dávejte pozor na to co děláte, používejte všechny smysly a nepracujte s nářadím, jste-li unaveni.
- Zkontrolujte nářadí**  
Před dalším použitím nářadí, zkontrolujte, zda některé části nejsou poškozeny a pokud ano, jak může toto poškození ovlivnit další práci. Zkontrolujte sesazení pohyblivých dílů, lomy, upevňení, dotažení a veškeré další podmínky, které by mohly ovlivnit funkci nářadí. Zajišťovací nebo jiné poškozené části je nutno kvalifikovaně opravit v autorizované dílně pokud není v návodu stanoveno jinak. Poškozené vypínače je nutno nechat opravit v autorizované dílně. Nepoužívejte žádné nářadí, u kterého je poškozen vypínač.
- Výstraha!** Používejte nářadí i příslušenství tak, jak je uvedeno v návodu. Používejte nářadí podle tv činnosti pro které je konstruováno, dodržujte vhodné pracovní podmínky. Špatně zacházení může vést k nebezpečné situaci.
- Opravy sverujte jen odborníkům**  
Toto elektrické nářadí plně odpovídá bezpečnostním předpisům. Jakékoli opravy by měly být proto prováděny pouze v odborných dílnách, aby nedošlo k ohrožení jejich uživatele.

## GÜVENLİK KILAVUZU

Elektrikli aletleri kullanılırken, elektrik çarpması, yaralanma ve yangına karşı korunmak üzere aşağıdaki temel güvenlik önlemlerine uyulmalıdır. **Aleti kullanmadan önce lütfen bu klavuzu okuyun ve talimatlara uyun. Bu güvenlik klavuzunu iyi saklayın.**

- Makinanın üzerindeki etiketten, gerilimi (Volt) kontrol ediniz**
- Çalışma yerinizi düzenli tutun**  
Çalışma yerindeki düzensizlik kaza tehlikesi yaratır.
- Çevre etkililerini dikkate alın**  
Elektrikli aletlerini yağmura maruz bırakmayın. Islak ve nemli ortamda kullanmayın. Aydınlatmanın iyi olmasını sağlayın. Elektrikli aletlerini yanıcı sıvı veya gazların yakınında kullanmayın.
- Kendinizi elektrik çarpmasından koruyun**  
Boru, radyatör, elektrik ocağı, buzdolabı gibi topraklanmış parça ve aletlerle bedensel temasa gelmekten sakının.
- Çocukları uzakta tutun**  
Başkalarının alete veya kabloya temas etmesine izin vermemeyi ve onları çalışma sahanızdan uzak tutun.
- Aletlerinizi güvenli bir biçimde saklayın**  
Kullanılmayan aletler, kuru ve kapalı bir yerde ve çocukların erişemeyeceği şekilde saklanmalıdır.
- Aletinize aşırı dercede yüklenmeyin**  
Aletinize, belirlenmiş güç kapasitesinde daha iyi ve daha güvenli çalışır.
- Doğru aleti kullanın**  
Ağır işler için çok zayıf alet veya çok zayıf ek donanım kullanmayın. Aletleri, kendileri için belirlenmiş iş ve amaçlar dışında kullanmayın (örneğin, bir daire testereyi ağaç kesmek veya budamak için kullanmayın).
- Uygun iş elbisesi giyin**  
Bol elbise giymeyin ve mücevher takmayın; bunlar, hareketli parçalar tarafından yakalanabilir. Açık havada çalışırken lastik eldiven ve kaymayan ayakkabı giymenizi tavsiye edilir. Saçlarınız uzunsuz saç filesi takın.
- Koruyucu ödükünüzü kullanın**  
Tuz koruyucu işleri yaparken solunum maskesi kullanın.
- Elektrikli süpürge makinesini bağlantılarını yapınız**  
Elektrikli süpürge makinesi ile yapılan çalışmada bağlantılarını ve uygun kabloları şartlarına dikkat ediniz.
- Kabloyu kendi amacı dışında kullanmayın**  
Aleti kabloya asılı olarak taşımayın, fişi prizden çıkarmak için kabloyu çekmeyin, ve kabloyu ısıya, yağa ve keskin kenarlı cisimlere karşı koruyun.
- İş parçasını güvenli biçimde tespit edin**  
İş parçasını tespit etmek için sıkıştırma takımları veya bir mengene kullanın; bu şekilde iş parçası, elle tutmaya oranla daha güvenli biçimde tespit edilmiş olur ve makineyi iki elle birden kullanma imkanı doğar.
- Çalışma pozisyonunuzuz fazla zorlamayın**  
Anormal duruşlardan sakının; duruşunuzun güvenli olmasına dikkat edin ve her zaman dengeinizi koruyun.
- Aletlerinizi bakımını özenle yapın**  
İyi ve güvenli çalışabilmek için aletlerinizi her an işleyecek durumda ve temiz tutun. Bakım ve uç değiştirme talimatlarına uyun. Fiş ve kabloyu düzenli olarak kontrol edin ve hasar gördüğünüzde yetkili bir uzmana yenilten. Uzatma kablosunu düzenli olarak kontrol edin ve hasarı olanları değiştirin. Sap ve tutamakları temiz tutun ve üzerlerine yağ ve gres bulaşmasın dikkat ediniz.
- Güç besleme fişini çekin**  
Alet kullanımda değilken, bakımından önce ve örneğin testere biçigai, matkap ucı gibi her türlü ek donanımı değiştirirken.
- Alet anahtarlarını takılı bırakmayın**  
Makineleri çalıştırdıktan önce anahtar ve ayar aletlerinin çıkarılıp çıkarılmadığını kontrol edin.
- Aletin yanışıklı çalışmasından sakının**  
Sebekeye bağlı bir aleti, parmağınızı şalter üzerinde tutarak taşımayın. Aleti aynı sebekesine bağlarcken şalteri "kapalı" pozisyonunda bulduğunuzdan emin olun.
- Açık havada uzatma kablosu**  
Açık havada çalışırken, sadece bu iş için müsaadele ve uygun şekilde isaretilmiş uzatma kablosu kullanın.
- Daime dikkatli olun**  
İşinizi takip edin, makul hareket edin, ve konsantre olmadani aleti kullanmayın.
- Aletinizin hasarlı olup olmadığını kontrol edin**  
Aletle yeni bir işe başlandıktan önce; koruyucu tertibatların veya hafif hasarlı parçaların, işlevlerini kursuzuz ve usulüne uygun bir biçimde yerine getirip getirmediklerini kontrol edin. Hareketli parçaların işlevlerini tam olup olmadığını, sıkışık sıkışmadıklarını veya hasarlı olup olmadıklarını kontrol edin. Bütün parçalar doğru takılmış ve aletin kursuzuz biçimde çalışması için gerekli bütün koşulları yerine getirmiş olmalıdır. Hasar görmüş koruyucu tertibat, şalterler ve parçalar bir müşteri servis atölyesi tarafından usulüne uygun biçimde onarılmı veya değiştirilmelidir. Şalterlerin kapama/açma işlevini yerine getirmedigini bir aletli kullanmayın.
- Dikkat!** Makinanızı ve aksesuarlarını emniyet bilgilerinde önerildiği gibi kullanınız. Makinanızı hangi alan için imal edildiği yerlerde kullanınız ve kullanma klavuzunda önerilerle dikkat ediniz. Bir başka amaç ile kullanılan aletler tehlikeli durumlara yaratabilir.
- Onarımlar sadece teknik uzman tarafından yapılmalıdır**  
Bu elektrikli el aleti, ilgili güvenlik yönetmeliği hükümlerine uygundur. Onarımlar sadece bir teknik uzman tarafından yapılmalıdır, aksi takdirde kullancı için kaza tehlikesi ortaya çıkabilir.

**INSTRUKCJA BEZPIECZEŃSTWA**

Aby zapobiec porażeniu elektrycznym, pożarom i obrażeniom należy zwrócić szczególną uwagę na podane poniżej podstawowe zasady bezpieczeństwa. **Instrukcję należy przeczytać przed rozpoczęciem pracy z urządzeniem.** Prosimy o bezwzględne stosowanie się do niniejszej instrukcji bezpieczeństwa.

- Sprawdź na tabliczce znamionowej podane napięcie (VOLT)**
- Należy utrzymywać porządek na stanowisku pracy**  
Nieporządek na stanowisku pracy sprzyja powstawaniu wypadków.
- Należy uwzględnić wpływ otoczenia**  
Nie wystawiać urządzeń na działanie deszczu. Nie wolno używać urządzeń w wilgotnym lub mokrym środowisku. Należy zastosować się o dobre oświetlenie. Nie używać elektronarzędzi w pobliżu łatwopalnych gazów lub cieczy.
- Chronić przed porażeniem elektrycznym.**  
Należy unikać bezpośredniego kontaktu z elementami pod napięciem.  
**Chronić urządzenia przed osobami postronnymi a zwłaszcza dziećmi**  
Nie pozwalaj innym osobom dotykać urządzenia lub przewodu.
- Przechowywać swoje narzędzia w bezpiecznym miejscu**  
Nieużywane narzędzia powinny być przechowywane w suchym, zamkniętym pomieszczeniu, do którego nie mają dostępu dzieci.
- Nie wolno przeciążać urządzeń**  
Praca jest łatwiejsza i bezpieczniejsza w podanym przedziale dopuszczalnych obciążeń.
- Używać wyłącznie właściwych narzędzi**  
Nie stosować do ciężkich prac zbyt słabych narzędzi lub nasadek. Nie używać narzędzi i nasadek do prac innych, niż przewidziane w instrukcji obsługi.
- Nosić odpowiednią odzież ochronną**  
Nie nosić luźnej odzieży i biżuterii, gdyż mogą zostać wplątane w elementy ruchome. Przy pracach na zewnątrz zaleca się stosowanie rękawic gumowych i obuwia nieślizgającego się. Przy długich włosach niezbędne jest nakrycie głowy.
- Należy stosować okulary ochronne**  
W czasie pracy w zapyłonym otoczeniu należy założyć maskę przeciwpyłową.
- Podłączyć system odsysania do elektronarzędzia**  
W urządzeniach z systemem odsysania należy uważać na jego prawidłowe podłączenie.
- Nie używać przewodu do niewłaściwych celów**  
Nie przenosić urządzenia trzymając za kabel i nie wyjmować wtyku z gniazda sieciowego ciągnąc za kabel. Chronić przewód przed wysoką temperaturą, zaolejeniem i ostrymi krawędziami.
- Zabezpieczać przedmiot obrabiany**  
Stosować uchwyt mocujący lub imadło do mocowania przedmiotu obrabianego. Jest to bezpieczne i wygodne.
- Należy prawidłowo trzymać narzędzie**  
Unikać niestabilnego trzymania narzędzia, zawsze zachowywać równowagę ciała i pewne podparcie. Używać przy pracy konstrukcyjnie przewidziane uchwyt.
- Utrzymywać narzędzia w czystości**  
Narzędzia robocze powinny być ostre, aby pracować szybko i bezpiecznie. Przestrzegać instrukcji konserwacji i wskazywać wymiany osprzętu. Kontrolować regularnie wtyczkę i przewód, i w przypadku uszkodzeń zlecić naprawę specjalistce. Kontrolować regularnie przewody przedłużające i w przypadku uszkodzenia wymienić. Uchwyt powinny być wolne od tłuszczu.
- Wymywać wtyczkę z gniazdka**  
Zawsze po zakończeniu pracy z narzędziem, przed konserwacją i w czasie wymiany oprzyrządowania jak brzeszczoty, wiertła i wszystkie narzędzia skrawające.
- Nie zostawiać kluczy narzędziowych**  
Upewnić się przed włączeniem urządzenia, że żaden klucz lub narzędzie mocujące nie tkwi w urządzeniu.
- Unikać niezamierzonego włączania urządzenia**  
Nie przenosić włączonych do prądu urządzeń naciskając palcem na włącznik. Upewnić się, że w trakcie podłączenia do sieci urządzenie jest wyłączone.
- Przewód przedłużający na otwartej przestrzeni**  
Na otwartej przestrzeni używać wyłącznie przeznaczonych do tego celu przewodów.
- Należy być ciągle uważnym**  
Zwracać uwagę na wykonywaną pracę. Postępować rozsądnie. Nie używać narzędzi będąc w stanie dekoncentracji.
- Kontrolować sprawność urządzenia**  
Starannie sprawdzić przed dalszym użytkowaniem urządzenia stan elementów ochronnych i sprawność łatwo uszkodzalnych części. Skontrolować, czy w porządku są części ruchome, czy nie są one zakleszczone lub uszkodzone. Wszystkie części muszą być prawidłowo zamontowane i spełniać wszystkie warunki, aby zapewnić niezagrożoną pracę narzędzia. Uszkodzone elementy ochronne lub części powinny zostać wymienione lub naprawione przez warsztat serwisowy. Uszkodzone wyłączniki muszą być wymienione w warsztacie serwisowym. Nie używać żadnych elektronarzędzi, w których wyłącznik nie daje się włączyć lub wyłączyć.
- Uwaga!** Dla własnego bezpieczeństwa należy używać wyłącznie zalecane przez producenta lub wskazane w instrukcji obsługi wyposażenie dodatkowe i przystawki. Elektronarzędzie należy używać zgodnie z przedstawionymi w odpowiedniej instrukcji obsługi.
- Naprawa przez fachowca**  
To elektronarzędzie odpowiada odnośnym przepisom bezpieczeństwa. Naprawy mogą być przeprowadzane tylko przez fachowca.

**ПРАВИЛА БЕЗОПАСНОСТИ**

При пользовании электроинструментом для предотвращения опасности шока, травмы и пожара всегда нужно принимать во внимание следующие принципиальные правила безопасности. **Внимательно прочтите эти правила, прежде чем приступить к использованию инструмента.** Тщательно соблюдайте эти правила.

- Проверьте напряжение, указанное на ште**
- Содержите в порядке рабочее место**  
Беспорядок на рабочем месте ведет к несчастным случаям.
- Считайте с влиянием окружающей среды**  
Не подвергайте электроинструмент воздействию дождя. Не используйте электроинструмент в сырой или мокрой среде. Позаботьтесь о хорошем освещении. Не используйте электроинструмент поблизости от воспламеняющихся жидкостей или газов.
- Не допускайте короткого замыкания**  
Не допускайте физического контакта с заземленными объектами (например, с металлическими трубами, радиаторами и батареями, кухонными плитам, холодильниками).
- Не позволяйте другим лицам приближаться к инструменту и шнуру**  
Держите их на расстоянии от места Вашей работы.
- Храните инструмент в безопасном месте**  
Бездействующий электроинструмент следует хранить в сухом, закрытом месте, недоступном для детей.
- Не подвергайте инструмент перегрузкам**  
Лучше и надежнее всего инструмент работает в пределах указанного диапазона мощности.
- Не используйте вспомогательные устройства и оборудование недостаточной мощности для слишком высоких нагрузок**  
Не используйте оборудование для работ или задач, на которые оно не рассчитано (например, не используйте циркулярную пилу для спливания деревьев или подрезки ветвей).
- Носите подходящую спецодежду**  
Не носите слишком свободную одежду или украшения, которые могут попасть в движущиеся части оборудования. При работе на открытом воздухе носите защитные резиновые рабочие перчатки и обувь на профилированной подошве. Длинные волосы уберите под шлем.
- Используйте защитные очки**  
При работах, связанных с образованием пыли, используйте также пылезаститную маску.
- Используйте пылеуловители**  
Если в объем поставки входит вспомогательное оборудование для улавливания пыли, позаботьтесь о правильном его подключении и использовании.
- Правильно используйте шнуром**  
Не носите инструмент, держа его за шнур, не держите за шнур, чтобы отсоединить штекер от стопорного контакта; защищайте шнур от перегрева, масла и острых кромок.
- Избегайте закрываемых обрабатываемую деталь**  
Используйте тиски или верстак для закрепления обрабатываемой детали; это надежнее, чем придерживать ее рукой, кроме того, это позволяет работать обоими руками.
- Работайте в устойчивом положении**  
Избегайте необычных положений тела и старайтесь работать в устойчивом положении, постоянно сохраняя равновесие.
- Избегайте непреднамеренных включений**  
Для надежной и безопасной работы инструмент должен быть хорошо заточенным и чистым. Соблюдайте правила эксплуатации, а также рекомендации по замене принадлежностей. Регулярно проверяйте шнур и штекер, а при их замене в случае неисправности используйте услуги специалиста, имеющего право выполнять работы такого рода. Регулярно проверяйте удлинительный шнур и замените его в случае неисправности. Рукоятки должны быть сухими и очищенными от масла и жира.
- Внимайте штекер из стопорного контакта**  
Когда инструмент бездействует, при уходе или во время смены принадлежностей, например, полотнища пилы, сверл и т. д.
- Не оставляйте наладочных ключей**  
Прежде чем включить инструмент, проверьте, не забыли ли Вы снять с него ключи и прочие вспомогательное оборудование.
- Избегайте непреднамеренных включений**  
Не перекашивайте подключенный к сети инструмент, держа палец на выключателе. Следите за тем, чтобы при подключении к сети переключатель был выключен.
- Применение удлинителя при наружных работах**  
При наружных работах используйте только предостроенными для этой цели и соответственно маркированными удлинителями.
- Всегда будьте внимательны**  
Не отводите глаз от выполняемой работы, выполняйте ее вдумчиво, используйте инструмент только в сосредоточенном состоянии.
- Контролируйте исправность электроинструмента**  
До начала работы с электроинструментом следует тщательно проверить, надежно ли функционируют защитные устройства и рабочие элементы. Проверьте, как работают подвижные элементы, не заедают ли они, нет ли у них дефектов. Все рабочие элементы должны быть надежно закреплены, они должны отвечать всем требованиям, гарантирующим безопасную работу инструмента. Ремонт или замены неисправных предохранительных устройств, переключателей или других деталей инструмента должен заниматься специалист, имеющий право выполнять работы такого рода. Не используйте инструмент, если переключатель не в состоянии включить и выключить его.
- Внимайте инструкцией по безопасности и для целей, для которых эта машина предназначена, учитывая рабочие условия и характер работы, которую предстоит выполнить.** Использование машины для иных операций, которые, как можно полагать, данная машина не может выполнять, может вызвать опасность.
- Привлекайте к ремонту только специалиста, имеющего право заниматься работой такого рода.**  
Данный электроинструмент отвечает всем требованиям соответствующих правил безопасности. Чтобы исключить возможность несчастного случая для пользователя, ремонт инструмента должен заниматься только специалист, имеющий право выполнять работы такого рода, при этом следует использовать только оригинальные детали.

**ΟΔΗΓΙΕΣ ΑΣΦΑΛΕΙΑΣ**

Κατά την χρήση ηλεκτρικών εργαλείων πρέπει να ληφθούν υπόψη τα ακόλουθα βασικά μέτρα ασφαλείας για την προστασία κατά ηλεκτροπληξίας, κινδύνου τραυματισμού και πυρκαϊάς. Διαβάστε προσεκτικά αυτές τις οδηγίες πριν χρησιμοποιήσετε την συσκευή. Φυλάξτε προσεκτικά αυτές τις οδηγίες.

- 1 Ελέγξτε το βολτάζ που υποδεικνύεται στην πινακίδα του εργαλείου**  
Κράτατε τήρηση στον χώρο εργασίας σας.
- Αττάξτε στον χώρο εργασίας σας συνεπαχτά κίνδυνο ατυχημάτων.**
- Λάβτε υπόψη τις επιδράσεις του περιβάλλοντος**  
Μην εκθέτετε ηλεκτρικά εργαλεία στην βροχή. Μην χρησιμοποιείτε ηλεκτρικά εργαλεία σε υγρό περιβάλλον. Φροντίστε να έχετε αρκετό φώς. Μην χρησιμοποιείτε ηλεκτρικά εργαλεία κοντά σε εύφλεκτα υγρά και αέρια.
- Προστατεύετε από ηλεκτροπληξία**  
Αποφύγετε την επαφή του σώματος με γειωμένα αντικείμενα (π.χ. σωλήνες, σώματα θερμάνωσης, ηλεκτρικές κομζίνες, ψυφεία).
- Απομακρύντε τα παιδιά**  
Μην αφήνετε άλλα πρόσωπα να αγγίσουν το εργαλείο ή το καλώδιο; απομακρύνετε τα από τον χώρο εργασίας.
- Φυλάξτε τα ηλεκτρικά εργαλεία σας σε ασφαλείς μέρως**  
Μην χρησιμοποιήμμενα εργαλεία να φυλάγουν σε στεγνούς, κλειστούς χώρους, μακριά από παιδιά.
- Μην υπερφορτώντε το ηλεκτρικό σας εργαλείο**  
Εργάστε καλύτερα και ασφαλέστερα στην προδιαγεγραμμένη περιοχή ισχύος.
- Χρησιμοποιήστε το σωστό ηλεκτρικό εργαλείο**  
Μην χρησιμοποιήτε εργαλεία χαμηλής ισχύος ή πρόσθετα εξαρτήματα για βαρείες εργασίες. Μην χρησιμοποιήτε εργαλεία για εργασίες για τις οποίες δεν προορίζονται (π.χ. μην χρησιμοποιήτε διακοπρίονο για να κόψτε δέντρα ή κλαδιά).
- Φοράτε κατάλληλα ρούχα εργασίας**  
Μην φοράτε φαρδιά ρούχα ή κοσμήματα; υπάρχει πιθανότητα να πιαστούν από κινούμενα μέρη μηχανών. Σε εργασίες στο ύπαιθρο συνιστούμε να λαοτήγνα γάντια και υποδήματα που δεν γλιστρούν. Εάν έχετε μακριά μαλλιά φοράτε ένα ειδικό γάντι για τα μαλλιά.
- Χρησιμοποιήστε προστατευτικά γυαλιά**  
Χρησιμοποιήτε και αναπνευστικές μάσκες σε περίπτωση εργασιών όπου δημιουργείται σκόνη.
- Χρησιμοποιήστε το εξάρτημα απαγωγής σκόνης**  
Αν προβλέπεται η χρήση συστημάτων για τη συλλογή και την απομάκρυνση της σκόνης, να βεβαιώνεστε ότι τα συστήματα αυτά είναι σωστά συνδεδεμένα και λειτουργούν κανονικά.
- Μην κάνετε κακή χρήση του καλωδίου**  
Μην κρατάτε το εργαλείο από το καλώδιο του, μην το τραβάτε για να βγάλετε το εργαλείο από την πρίζα, και προστατεύετε το καλώδιο από θερμότητα, λάδι και μντερές γωνίες.
- Ασφαλίστε το εργαλείο**  
Χρησιμοποιήστε ασφαλή σπείρες ή μόνιμνη για να κρατήσετε το αντικείμενο στο οποίο εργάζεστε; είναι ασφαλέστερο από το να το κρατάτε με το χέρι σας και σας αφήνει ελεύθερα για χειρισμό και τα δύο σας χέρια.
- Μην σκούβετε παρά πολύ**  
Αποφύγετε μη φυσική σπάζη, φροντίστε να στέκεστε σίγουρα και να κρατάτε ισορροπία.
- Περιορίστε προσεκτικά τα εργαλεία σας**  
Κρατάτε τα εργαλεία σας κορτερά και καθαρά για να είστε σε θέση να εργάζεστε καλύτερα και ασφαλέστερα. Τηρείτε τις οδηγίες συντηρήσεως και τις υποδείξεις αλλαγής εργαλείου. Ελέγχετε τακτικά το καλώδιο και δώστε το, σε περίπτωση βλάβης, να επισκευασθεί από έναν ειδικό. Ελέγχετε τακτικά το επιμηκνικό καλώδιο και αλλάξτε το σε περίπτωση βλάβης. Οι λαβές πρέπει να είναι στεγνές και καθαρές από λάδι ή λιπαντικά.
- Βγάξτε τα εργαλεία από την πρίζα**  
Σε περίπτωση μη χρήσης, πριν την αρχή των εργασιών συντηρήσεως, ή στην περίπτωση αλλαγής εξαρτημάτων όπως π.χ. λεπίδων πριονίων, τριπανίων και άλλων κοπτικών.
- Μην αφήνετε τα κλειδιά πάνω στο εργαλείο**  
Κάνετε το συνήθεια να βεβαιώνεστε, πριν ξεκινήσετε το εργαλείο ότι το κλειδί του τσούκ, ή άλλα κλειδιά ρύθμισης έχουν απομακρυνθεί από το μηχανάμιο.
- Αποφύγετε άθελο ξεκίνημα**  
Μην κρατάτε εργαλεία που είναι στην πρίζα με το δάκτυλο στον διακόπτη, βεβαιώστε ότι όταν βάζετε την πρίζα είναι ο διακόπτης του εργαλείου είναι κλειστός.
- Χρήση καλωδίου επιμηκνωσης στο ύπαιθρο**  
Όταν γίνεται χρήση του εργαλείου στο ύπαιθρο να χρησιμοποιήτε μόνο καλώδια επιμηκνωσης κατάλληλα για το σκοπό αυτό.
- Να είστε πάντα προσεκτικοί**  
Προσεκτικά εργαλεία υποδεικνύει σε ενεργείες Λογικά, και μην χρησιμοποιήτε το εργαλείο εάν δεν είναι σωστά συνκεντρωμένη στη δουλειά που κάνετε
- Ελέγξτε το εργαλείο σας για τυχόν βλάβες**  
Πριν χρησιμοποιήσετε το εργαλείο πρέπει να ελέγξετε τους ασφαλή και το άλλα μέρη του και να βεβαιωθείτε ότι όλα λειτουργούν όπως πρέπει. Ελέγξτε εάν λειτουργούν σωστά τα κινούμενα μέρη, εάν δεν είναι οφκτά, εάν δεν έχουν σπάσει κομμάτια, εάν όλα τα άλλα τμήματα λειτουργούν εν τάξει. Ελέγξτε εάν είναι σωστά συναρμολογημένα όλα τα μέρη του μηχανός καθώς και εάν είναι εν τάξει όλες οι άλλες συνθήκες που μπορούν να επηρεάσουν την ομαλή λειτουργία του εργαλείου. Ένας ασφαλή και διακόπτης ή άλλο μέρος του εργαλείου που έχει βλάβη πρέπει να επισκευάζεται ή να αντικαθίσταται από ειδικό συννεργείο. Μην χρησιμοποιήτε εργαλεία στα οποία δεν ανοίγει και κλείνει ο διακόπτης.
- Προσοχή!** Χρησιμοποιήστε το εργαλείο και τα εξαρτήματα σύμφωνα με τις οδηγίες ασφαλείας και το μνο κατάλληλο για το συγκεκριμένο εργαλείο τρόπο, λαμβάνοντας υπόψη τις συνθήκες εργασίας και την εργασία που πρέπει να πραγματοποιηθεί. Η χρήση του εργαλείου για εργασίες διαφορετικές από αυτές που προβλέπεται το συγκεκριμένο εργαλείο να πραγματοποιήσει, μπορεί να οδηγήσει σε κινδύνους.
- Επισκευή μόνο από τον ειδικό ηλεκτρολόγο**  
Τα ηλεκτρικά εργαλεία υποδεικνύονται στους ισχύοντες κανόνες ασφαλείας. Επιτρέπεται διεξαγωγή επισκευών μόνο από ειδικό ηλεκτρολόγο και με χρήση αυθεντικών ανταλλακτικών διαφορετικά υφίσταται κίνδυνος για τον χρήστη.

**INSTRUCȚIUNI DE SIGURANȚĂ**

Atunci când folosiți scule electrice trebuie să respectați întotdeauna următoarele măsuri de siguranță și protecție pentru a reduce riscul incendiului, electrocutării și a accidentării personale. **Citiți toate aceste instrucțiuni înainte de a utiliza acest produs. Respectați aceste recomandări.**

- 1 Controlați voltajul indicat pe plăcuța cu marca fabricii**
- Pastrăți ordinea la locul de muncă**  
Dezordinea la locul de muncă reprezintă pericol de accidente.
- 3 Considerați locul de muncă drept mediu ambiant**  
Nu expuneți la ploaie sculele electrice. Nu folosiți sculele electrice în mediu umed sau ud. Asigurați o bună iluminare a locului de muncă. Nu folosiți sculele electrice în apropierea lichidelor sau gazelor inflamabile.
- 4 Protejați-vă împotriva electrocutării**  
Evitați contactul corpului cu suprafețe cu legătură la pământ (de ex. țevi, radiatoare, mașini de gătit, frigider).  
Nu permiteți persoanelor străine să atingă scula sau cordonul electric; ei trebuie ținuti la distanță de locul Dvs. de muncă.
- 6 Depozitați sculele nefolosite**  
Atunci când sculele nu sunt folosite, acestea trebuie păstrate într-un loc uscat și incuiat unde copiii nu au acces.
- 8 Nu suprasolicitați scula electrică**  
Acesta va lucra mai bine și mai sigur conform normelor pentru care a fost creată.
- 8 Utilizați scula adecvată**  
Nu folosiți scule sau dispozitive slabe pentru a realiza lucrări care necesită scule de mare rezistență. Nu folosiți sculele în alte scopuri decât cele recomandate (de exemplu nu folosiți un ferăstrău circular pentru a tăia crengi de copaci sau busteni).
- 9 Purtați îmbrăcăminte de lucru adecvată**  
Nu purtați lenjerie largă sau bijuterii; acestea pot fi prinse de părțile mobile. Atunci când lucrați în aer liber purtați mănuși de cauciuc și încălțăminte antiderapantă. Acoperiți părul cu o plasă de protecție dacă acesta este lung.
- 10 Purtați ochelari de protecție**  
De asemenea folosiți o mască de protecție în cazul în care în timpul operației de tăiere se degajă praf.
- 11 Conectați echipamentul de extracție a prafului**  
Dacă sunt prezente instrumente pentru conectarea extracției de praf și există posibilități de colectare a acestuia, asigurați-vă că acestea sunt conectate și folosite cu adevărat.
- 12 Nu maltratați cordonul electric**  
Nu transportați scula ținând-o de cordon, nu trageți niciodată cordonul electric pentru deconectarea lui din priză și protejați-l de căldură, ulei și de contactul cu obiecte ascuțite.
- 13 Fixați bine piesa**  
Folosiți dispozitive de fixare sau o menșină pentru a fixa bine piesa; este mai sigur decât folosirea mâinii Dvs. și în felul acesta veți putea folosi ambele mâini pentru manevrarea mașinii.
- 14 Nu depășiți limitele poziției normale de lucru.**  
Păstrați o poziție stabilă, mențineți-vă întotdeauna echilibrul.
- 15 Înțreيني-vă cu grijă sculele**  
Pentru a lucra bine și sigur, păstrați-vă sculele bine ascuțite și curate. Respectați instrucțiunile de întreținere și recomandările privind înlocuirea dispozitivelor. Controlați regulat cordonul și fișele și în cazul deteriorării lor chemați un specialist pentru a le înlocui. Păstrați mâinile uscate și curate și lipsite de ulei sau vaselină.
- 16 Întrerupeți sculele**  
Scoateți din priză fișa de alimentare în cazul nefolosirii, înainte de întreținere sau în cazul încoluirii unor dispozitive cum ar fi de exemplu pânze de ferăstrău, burghieri sau alte dispozitive de tăiere.
- 17 Înălțurați cheile sculei**  
Formați-vă deprinderile să controlați dacă cheile sau dispozitivele de ajustare au fost îndepărtate de la mașină înainte de a o conecta.
- 18 Evitați pornirea neintenționată**  
Atunci când introduceți fișa de alimentare în priză asigurați-vă mai întâi că comutatorul este în poziție oprită.
- 19 Cordonul prelungitor folosit în aer liber**  
Atunci când lucrați în aer liber folosiți numai cordoane prelungitoare specializate în acest scop și marcate corespunzător.
- 20 Fiți foarte atenți întotdeauna**  
Fiți atenți în timpul lucrului. Procedați rațional și nu folosiți mașina atunci când sunteți obosiți.
- 21 Verificați părțile componente defecte**  
Înainte de a utiliza mașina, verificați atât dispozitivele de protecție și alte componente pentru a stabili dacă acestea funcționează corect și conform scopurilor pentru care au fost planuite. Verificați centrarea părților mobile, legătura părților mobile și deteriorarea părților. Verificați montarea corectă a tuturor părților și orice alte condiții care afectează eventual funcționarea lor. Dispozitivele de protecție, comutatorul sau orice altă parte componentă care este deteriorată sau defectă trebuie să fie reparate corespunzător sau înlocuite de către o persoană specializată. Nu folosiți mașini cu comutatoare defecte.
- 22 Atenție!** Folosiți mașina și accesoriile ei în conformitate cu aceste instrucțiuni de protecție și conform modului de funcționare specific al mașinii, ținând seamă de condițiile de lucru și de felul lucrării care trebuie îndeplinită. Folosirea mașinii pentru lucrări diferite de cele normal planificate pentru a fi îndeplinite de o anumită mașină poate duce la apariția unor situații periculoase.
- 23 Mașina trebuie reparată de către o persoană specializată**  
Acestă sculă electrică este corespunzătoare normelor importante de siguranță. Reparațiile vor fi executate numai de către un specialist folosind piese de rezervă originale altfel existând pericolul accidentării operatorului.

**УКАЗАНИЯ ЗА БЕЗОПАСНА РАБОТА**

При използване на електрическа инструментари, с цел намаляване на риска от пожар, токов удар и наранявания, трябва да се спазват следните основни мерки за безопасност. Прочетете изцяло настоящите указания, преди да пуснете в действие това изделие. Запазете настоящите указания.


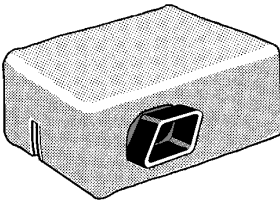
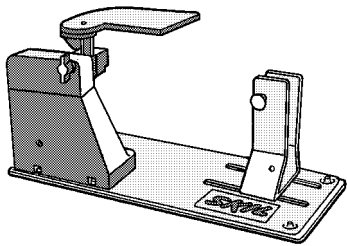
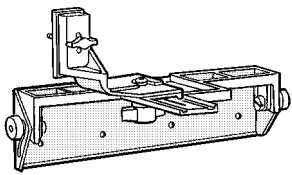
- 1 Проверете напрежението, указано на фирмената табелка**
- 2 Поддържайте работното си място чисто**  
Безпорядъкът на работното място увеличава опасността от трудови злополуки.
- 3 Съобразявайте се с условията на работното място**  
Не оставяйте инструментите си на дъжд. Не използвайте електронструменти във влажна или мокра среда. Работете при добро осветление. Не използвайте електроинструменти в близост до лесозапалими течности или газове.
- 4 Предпазвайте се от токов удар**  
Избягвайте съприкосновение на тялото със заземени повърхности (напр. тросовпроводи, радиатори, кухненски плещи, хладилници).
- 5 Не допускайте деца в опасна близост**  
Не позволявайте на възрастни лица да се докосват до инструментите ви или до захранващия шнур; дръжте ги на разстояние от работното си място.
- 6 Съхранявайте неизползваните инструменти на подходящо място**  
Съхранявайте инструментите, които не използвате в момента, в сухи заключени помещения, където не могат да бъдат достигнати от деца.
- 7 Не претоварвайте инструментите**  
Той ще свърши работата по-добре и по-безопасно в указания от производителя обхват.
- 8 Използвайте подходящия за работата инструмент**  
Не се опитвайте да накарате малки инструменти или приспособления да вършат работата на големи и мощни инструменти.  
Не използвайте инструментите за неспецифични дейности (напр. не използвайте грабър за рязане на клони или на дървета).
- 9 Работете с подходящо работно облекло**  
Не носете широки дрехи или украшения; те могат да бъдат захванати от движещите се детайли на машината. При работа на открито се препоръчва носенето на предпазни гумени ръкавици и обувки със стабилна грайфер. Ако сте с дълга коса, носете предпазна мрежа.
- 10 Използвайте предпазни очила**  
Освен това използвайте дихателна или противопожарна маска, ако рязането е свързано с отделяне на прах.
- 11 Използвайте прахоуловители**  
Ако към уредите могат да се поставят приспособления за извличане и събиране на праха, осигурете тяхното поставяне и правилно използване.
- 12 Не уверявайте захранващия шнур**  
Никога не дръжте инструментари за захранващия шнур, никога не дръжте шнур да да изключите щепсела от контакта, и предпазвайте кабела от омесяване и допир до нагорещи предмети и остри ръбове.
- 13 Застопорявайте обработваното изделие**  
Използвайте затгачищи скоби или менгеме за застопоряване на обработваното изделие; това е по-безопасно, отколкото ако го дръжите с ръка, а вие ще можете да използвате и двете си ръце за работа с инструмента.
- 14 Не се протягвайте, за да достигнете предмети извън обсега ви**  
Работете винаги в стабилно положение и постоянно поддържайте равновесие.
- 15 Отнасяйте се грижливо към инструментите си**  
Поддържайте инструментите си остри и чисти, за да работите по качествено и по-безопасно. Съблюдавайте указанията за поддръжка и смяна на приспособленията. Периодично проверявайте захранващия шнур и щепсела на инструментари и ако откриете повреда, поверете ремонта им на квалифициран лице. Проверявайте периодично ползваните удължители и заменяйте повредените. Поддържайте ръкохватките сухи, чисти и не допускайте зацапването им с масло или грес.
- 16 Изключвайте електроинструментите от захранващата мрежа**  
Изключвайте електроинструмента от захранващата мрежа, когато не го използвате, преди техническо обслужване или когато сменяте работните приспособления, като сменните ножове, средата и режещи инструменти.
- 17 Не оставяйте ключове по електроинструмента**  
Създайте си навика преди пускане в действие на електроинструмента да проверявате дали всички ключове и регулируемите гаечни ключове са отстранени от него.
- 18 Предпазвайте се от включване по невнимание**  
Не дръжте ключоци в мрежата инструментари с поставен върху пусковия прекъсвач пръст. При включване на инструментари в мрежата се уверете, че пусковият прекъсвач е в положение "изключено".
- 19 Използвайте удължители при работа на открито**  
При работа с инструмента на открито използвайте само предназначени за щелта и съответно обозначени удължители.
- 20 Бъдете винаги нащрек**  
Следете какво вършите, постъпвайте разумно и не работете с инструмента, когато сте уморени.
- 21 Проверявайте за повреди на части**  
Преди да започнете работа с инструмента, винаги проверявайте внимателно дали предпазните устройства и другите части работят изрядно и изпълняват функциите, за които са предназначени.  
Проверявайте центроването и закрепването на движещите се части, както и за повреди на части. Проверявайте дали всички части са монтирани правилно, както и всички други услуги, които могат да влияят върху работата им. Повредени или дефектни предпазни устройства, прекъсвачи и други части трябва да бъдат ремонтирани или подменени от квалифицирано лице. Не използвайте инструментари, които не могат да бъде включени и изключени от пусковият прекъсвач.
- 22 Внимание!** Използвайте инструментари и приспособленията му в съответствие с настоящите указания за безопасна работа и по начина, указан за съответните инструменти, които имате предвид работните условия и работата, която трябва да се извърши. Използването на инструмент за операции, различни от тези, които обикновено се очаква да извършва дадените инструмент, може да предизвика рискова ситуация.
- 23 Проверявайте ремонта на инструмента само на квалифицирано лице**  
Този електроинструмент отговаря на съответните правила за безопасност на труда. Допуска се извършването на ремонтни дейности само от квалифициран персонал с използване на оригинални резервни части, в противен случай за работещия съществува значителна опасност от злополука.

**BEZPEČNOSTNÉ POKYNY**

При používaní elektrického náradia sa musia vždy dodržiavať základné bezpečnostné opatrenia aby sa znížilo riziko požiaru, nárazu elektrickým prúdom a osobného zranenia. **Prí začatím práce s náradím si prečítajte všetky pokyny. Pokyny si potom odložte.**

- 1 Skontrolujte napätie uvedené na štítiku na prístroji**
- 2 Na pracovisku udržiavajte poriadok**  
Neporiadok na pracovisku môže spôsobiť úraz.
- 3 Zohľadnite vplyv okolia**  
Nevystavujte elektrické nástroje dažďu. Nepoužívajte elektrické náradie vo vlhkom alebo mokrom prostredí. Pracovisko o má byť dobre osvetlené. Nepoužívajte elektrické náradie v prítomnosti horľavých kvapalín alebo plynov.
- 4 Chránajte sa pred zásahom elektrickým prúdom**  
Vyhýbajte sa dotyku tela s uzemnenými časťami, (napr. rúrami, vykurovacími telesami, sporákom, chladničkou).
- 5 Zabráňte prístupu detí k náradiu**  
Nedovoľte iným osobám aby sa dotýkali náradia alebo prírodnej šnúry. Zabráňte im vstupovať na pracovisko.
- 6 Náradie starostlivo odkladajte**  
Nepoužívajte náradie by malo byť uložené v suchej uzamknutej miestnosti tak, aby k nemu nemali prístup deti.
- 7 Náradie nepreťažujte**  
Lepšie a bezpečnejšie je pracovať v uvedenom výkonnom rozsahu.
- 8 Používajte správne nástroje**  
Nepoužívajte slabé nástroje alebo prídavné zariadenia na ťažké práce. Náradie nepoužívajte na také účely, na ktoré nie je určené (napr. ručnú kotúčovú pilu nepoužívajte na rezanie stromov alebo konárov).
- 9 Oblečte si vhodný pracovný odev**  
Nenoste vošné oblečenie alebo voľne visiace šperky, ktoré by sa mohli zachytiť v do otáčajúcich sa časti náradia. Pri práci vonku používajte ochranné gumové rukavice a nešmykajúca sa obuv. Ak máte dlhé vlasy používajte šátku alebo čiapku.
- 10 Používajte ochranné okuliare**  
Pri prácah, pri ktorých vzniká prach, používajte ochrannú masku.
- 11 Zapojte zariadenie na odsávanie prachu**  
Ak máte k dispozícii zariadenie na odsávanie prachu a odpadov tak dajte pozor, aby bolo správne zapojené a používané.
- 12 Prívodnú šnúru nepoužívajte na iné účely**  
Nikdy neprenášajte náradie za prívodnú šnúru. Pri vytáňovaní zástrčky zo zásuvky nikdy netahajte za prívodnú šnúru. Šnúru chráňte pred teplom, olejom a ostrými hranami.
- 13 Bezpečná práca**  
Obrobok upevnite do upínacieho zariadenia alebo do zveráku. Obrobok je tak bezpečnejšie zachytený ako keď ho držíte v rukách a umožňuje obsluhu náradia oboma rukami.
- 14 Nepreťažujte sa**  
Dajte aby ste vždy mali pevný postoj aby ste si udržali rovnováhu.
- 15 Náradie a nástroje starostlivo ostrujte**  
Nástroje udržiavajte očistené a naostrené aby ste mohli s nimi dobre a bezpečne pracovať. Dodržiavajte pokyny na udržiavanie a na výmenu nástrojov. Pravidelne kontrolujte zástrčku a prívodnú šnúru, v prípade potreby ich nechajte odborníkom opraviť. Pravidelne kontrolujte predižviaciu šnúru a ak je poškodená, vymeňte ju. Rukoväte udržiavajte suché a nezašpinené olejom alebo mazadlom.
- 16 Odpojte zástrčku náradia z elektrickej siete**  
Nepoužívané náradie, náradie pred servisom alebo pri výmene vybavenia, ako je pilový list, vrták alebo rezací nôž vždy odpojte z elektrickej siete.
- 17 Vyberte kľúč z náradia**  
Zvyknite si skontrolovať, či ste vybrali kľúče alebo iné nastavovacie pomôcky prv než nástroj spustíte.
- 18 Zabráňte neúmyselnému spusteniu náradia**  
Nástroje pripojené na elektrickú sieť neprenášajte s prstom na vypínači. Dajte pozor aby bol vypínač vypnutý pri pripájaní na elektrickú sieť.
- 19 Predižviac šnúry pre prácu vonku**  
Ak používate náradie vonku používajte len predižviac šnúry, ktoré sú určené pre prácu vonku.
- 20 Stále dávajte pozor**  
Pracujte pozorne, rozvážne a náradie nepoužívajte, ak ste unavený.
- 21 Kontrolujte či náradie nie je poškodené**  
Pred použitím náradia vždy pozorne skontrolujte funkčnosť a stav opotrebovania všetkých ochranných a nastavovacích prvkov. Skontrolujte či sú pohyblivé časti správne zoradené, spojené a či nie sú zložené. Skontrolujte či sú všetky časti správne namontované a či spĺňajú všetky podmienky bezchybnej funkcie náradia. Poškodené ochranné prvky, vypínače alebo iné časti sa musia riadne dať opraviť alebo vymeniť kvalifikovaným opravárom. Nepoužívajte náradie, ktorého vypínač sa nedá vypnúť alebo zapnúť.
- 22 Upozornenie!** Používajte len náradie a jeho prídavné zariadenia podľa bezpečnostných pokynov a podľa účelu daného náradia. Vezmite do úvahy pracovné podmienky a plánovanú prácu. Použitie náradia na iné účely ako sú normálne odporúčané pre dané náradie môže viesť k riziku nebezpečia.
- 23 Opravy zverte odbornému pracovníkovi**  
Toto elektrické zariadenie zodpovedá príslušným bezpečnostným ustanoveniam. Opravy musia vykonávať len odborník, v opačnom prípade by užívateľ mohol utrpieť úraz.

## ACCESSORIES

	SKIL Nr.
<p>2 TC Cutting blades</p> 	2610373095
<p>Dust bag</p> 	2610391100
<p>Plane stand</p> 	2610384975
<p>Rip fence</p> 	2610384974